



## 一、适用范围

H8B-63系列小型断路器适用于交流50Hz，额定电压至230V/400V，额定工作电流至63A的线路中做过载和短路保护之用，也可用在正常情况下作为线路的于不频繁的通断操作。

H8B-63系列小型断路器配有H8B-F辅助触头、H8B-FB辅助报警触头、H8B-FL分励脱扣器和H8B-QY欠压脱扣器、H8B-GY过压脱扣器、H8B-GQY过欠压脱扣器等附件。为智能建筑物的智能化控制提供了方便。过压、欠压、过欠压为电子式脱扣器，与断路器或漏电断路器拼装组合使用，适用于交流50Hz，额定电压230V的线路，对线路故障引起的过压、欠压、过欠压进行保护，避免由于电网电压波动导致用电设备烧毁或不能正常使用。

断路器适用于工业、商业、高层和民用等各种场所。

符合标准：GB/T 10963.1、IEC 60898-1。

## 二、型号及含义

### 1、H8B-63小型断路器型号及含义

H	8	B	-	63	/	□
企业代号						
设计序号						
小型断路器代号						
断路器壳架等级						
极数：1-1P、1N-1P+N、2-2P、3-3P、3N-3P+N、4-4P						

### 2、H8B-63小型断路器附件型号及含义

H	8	B	□	□
企业代号				
设计序号				
小型断路器代号				
附件代号：F表示辅助触头，FB表示辅助报警触头，FL表示分励脱扣器，QY表示欠压脱扣器，GY表示过压脱扣器，GQY表示过欠压脱扣器。				
额定电压，用额定电压值表示				

## 三、正常工作条件

- 1、周围空气温度上限值不超过+40℃，下限值不低于-5℃，24h内平均值不超过+35℃。
- 2、安装地点的海拔不超过2000m。
- 3、安装地点的大气相对湿度在周围最高温度+40℃时不超过50%，在较低温度下可以有较高的相对湿度，最湿月的平均最大相对湿度不超过90%，同时该月的月平均温度不超过+25℃，由于温度变化发生在产品上的凝露情况必须采取措施。
- 4、污染等级：2级。
- 5、安装类别 II、III。
- 6、采用35mm标准导轨安装。

### 四、结构特征

- 1、断路器的限流特性好，燃弧时间极短、分断能力高、保护特性精确、寿命长、性能可靠。
- 2、外壳采用弧面独特设计，侧面具有流水线型通风槽，提高散热能力，降低产品温升。
- 3、具有明显的触头位置状态指示。
- 4、1P+N和3P+N断路器，N极可断开。
- 5、接线端子具有母排和导线两用接线方式。
- 6、附件齐全，可带辅助触头、报警触头、分励脱扣器、欠压脱扣器、过压脱扣器、过欠压脱扣器等附件。

### 五、主要技术参数

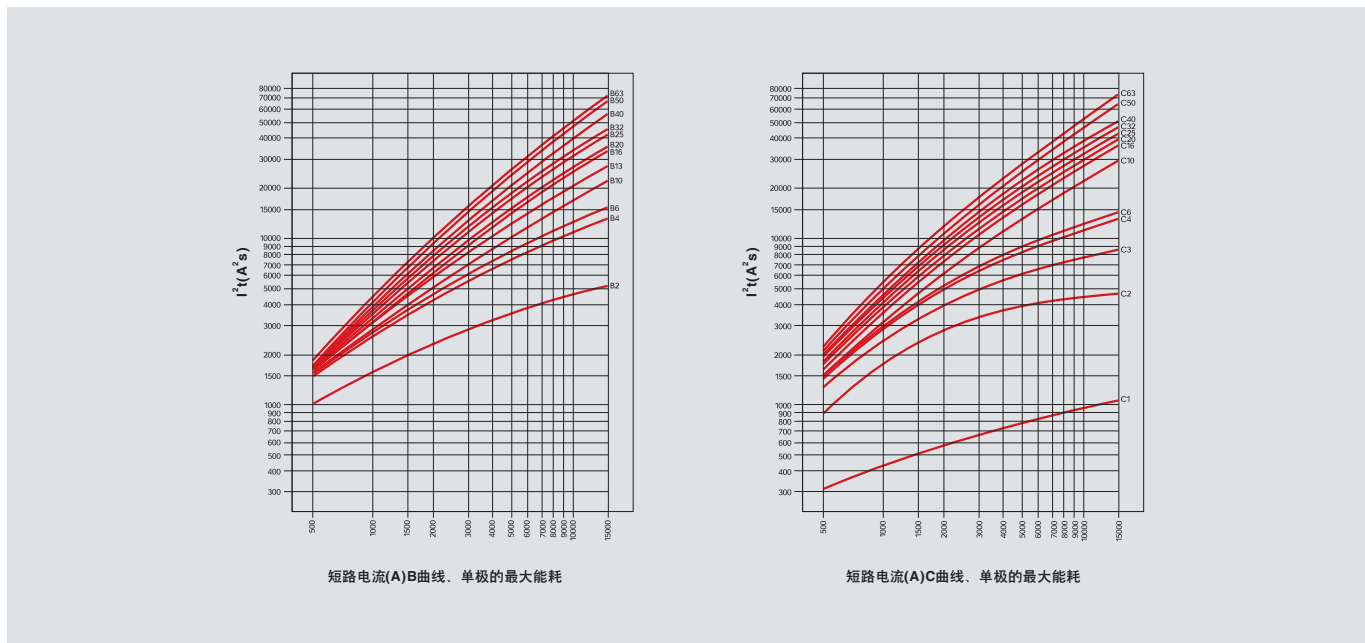
#### 1、H8B-63系列小型断路器基本技术参数

壳架等级	额定电压 (Ue)	额定电流 (In) (A)	额定极限短路分断能力 Icn	额定运行短路分断能力 Ics	极数	寿命(次)		瞬时脱扣器的型式和脱扣电流范围		
		B、C型、D型				机械寿命	电寿命	B型	C型	D型
63	50Hz 230/400V	1、2、4、6、10 16、20、25、32	12000A	7500A	1P 1P+N 2P 3P 3P+N 4P	20000	8000	3~5 In	5~10 In	10~20 In
		40、50、63	10000A							

#### 2、脱扣特性类型及应用范围

脱扣类型	脱扣特性	应用范围
B	用于需要较快速度脱扣且短路电流不是很大的小型断路器使用场合。 允许通过的短时过载电流 < 3 In，瞬时脱扣范围 (3~5) In	保护短路电流较小的负载，变压器二次线路的保护，如：电源、长线缆。
C	适用于大部分的电气回路，它允许负载通过较高的短时过载电流而小型断路器不动作，允许通过的短时过载电流最大可达 5 In，瞬时脱扣范围 (5~10) In。	一般电气回路的保护
D	被推荐用于很高的短时过载电流 < 10 In 的开关设备，瞬时脱扣范围 (10~20) In。	保护起动电流大的冲击性负荷，变压器一次线路的保护，如：电动机、变压器等

#### 3、产品最大能耗



4、断路器的过电流脱扣特性

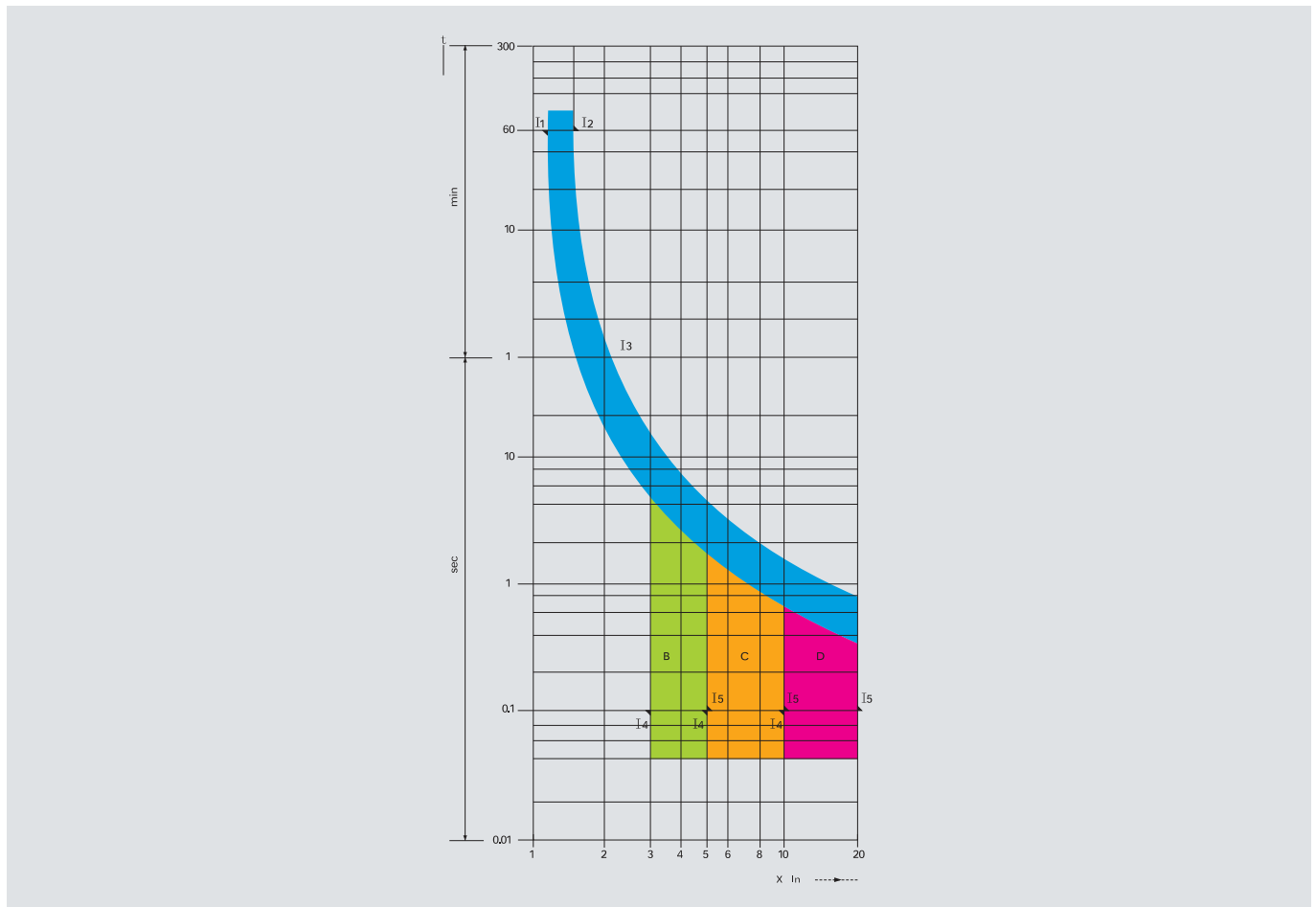
表 1

脱扣器型式		试验电流(A)			脱扣时间(t)	预期结果	备注
		B	C	D			
热脱扣	I <sub>1</sub>	1.13 I <sub>n</sub>			≤1h	不脱扣	冷态
	I <sub>2</sub>	1.45 I <sub>n</sub>			<1h	脱扣	热态(紧接上述试验)
磁脱扣	I <sub>4</sub>	3 I <sub>n</sub>	5 I <sub>n</sub>	10 I <sub>n</sub>	≤0.1s	不脱扣	常温
	I <sub>5</sub>	5 I <sub>n</sub>	10 I <sub>n</sub>	20 I <sub>n</sub>	<0.1s	脱扣	

说明：热脱扣动作特性是在30℃~35℃，按下表对应的导线接线，在规定时间内得出的预期结果，产品出厂时按此条件调试，使用条件与此不同时，额定电流应进行相应补偿，建议用户按表2对应导线接线。

5、断路器的过电流脱扣特性曲线

图 1




6、断路器对应的铜导线截面积

表 2


额定电流 I <sub>n</sub> (A)	≤6	10	16、20	25	32	40、50	63
导线截面积 (mm <sup>2</sup> )	1	1.5	2.5	4	6	10	16

## 六、H8B系列附件主要技术参数

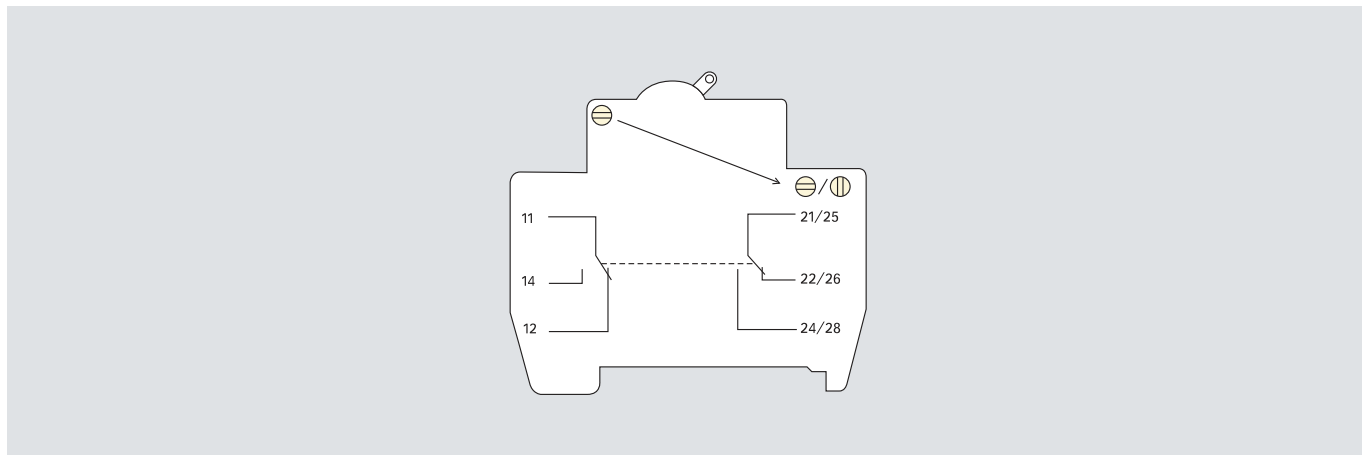
### 1、H8B-F的技术参数

	使用类别	U <sub>e</sub> (V)	I <sub>e</sub> (A)	触头数量
	AC-13	230	6	1NO+1NC —常开—常闭
		400	2	
	DC-13	60	4	
		110	2	
		220	0.5	


### 2、H8B-FB的技术参数

	使用类别	U <sub>e</sub> (V)	I <sub>e</sub> (A)	触头数量
	AC-13	230	2	2组转换触头
	AC-15	230	1	
	DC-12	110	0.5	

3、H8B-FB辅助报警触头，具有两组转换触头，如图1所示，当黄色指示件处于“⊖”时，两组均为辅助触头，当黄色指示件处于“⊕”时，左边为辅助触头，右边为报警触头。



### 4、H8B-FL的技术参数

	<p>H8B-FL分励脱扣器的额定控制电源电压 (U<sub>s</sub>) 为交流50Hz、24V~60V、110V~400V，直流24V~60V，110V~220V。当外施电源电压为70%U<sub>s</sub>~110%U<sub>s</sub>范围内，分励脱扣器能可靠动作，使断路器断开。</p>
---	--

## 5、H8B-GY、H8B-QY、H8B-GQY的技术参数



- a. 额定电压(Ue): 230V;
- b. 过压整定范围:  $U_{vo}=280V\pm 5\%$ ;
- c. 欠压整定范围:  $U_{oe}=170V\pm 5\%$ ;
- d. 过欠压整定范围:  $U_{vo}=280V\pm 5\%$ ,  $U_{oe}=170V\pm 5\%$ 。

## 6、过压脱扣器功能

过压整定值 $U_{vo}=280V$ , 当外施电压小于 $0.95U_{vo}$ 时, 过电压脱扣器不能动作, 当外施电压大于 $1.05U_{vo}$ 时, 过电压脱扣器必须可靠动作, 使断路器断开。

## 7、欠压脱扣器功能

欠电压整定值 $U_{oe}=170V$ , 当外施电压小于 $0.95U_{oe}$ 时, 欠电压脱扣器能可靠动作, 使断路器断开, 当外施电压大于 $1.05U_{oe}$ 时, 欠电压脱扣器不能动作, 确保断路器可靠合闸, 值得说明的该欠压脱扣器为电子式欠压脱扣器, 无失压保护功能, 零电压时断路器可以合闸。

## 8、安装及使用

该系列附件只能与断路器或漏电断路器组合才能使用, 单独无法使用。

### 1、H8B-63系列断路器与附件的组合

- a. 断路器+辅助触头
- b. 断路器+辅助报警触头
- c. 断路器+分励脱扣器
- d. 断路器+欠压脱扣器
- e. 断路器+过压脱扣器
- f. 断路器+过欠压脱扣器
- g. 断路器+分励脱扣器+辅助触头
- h. 断路器+分励脱扣器+辅助报警触头

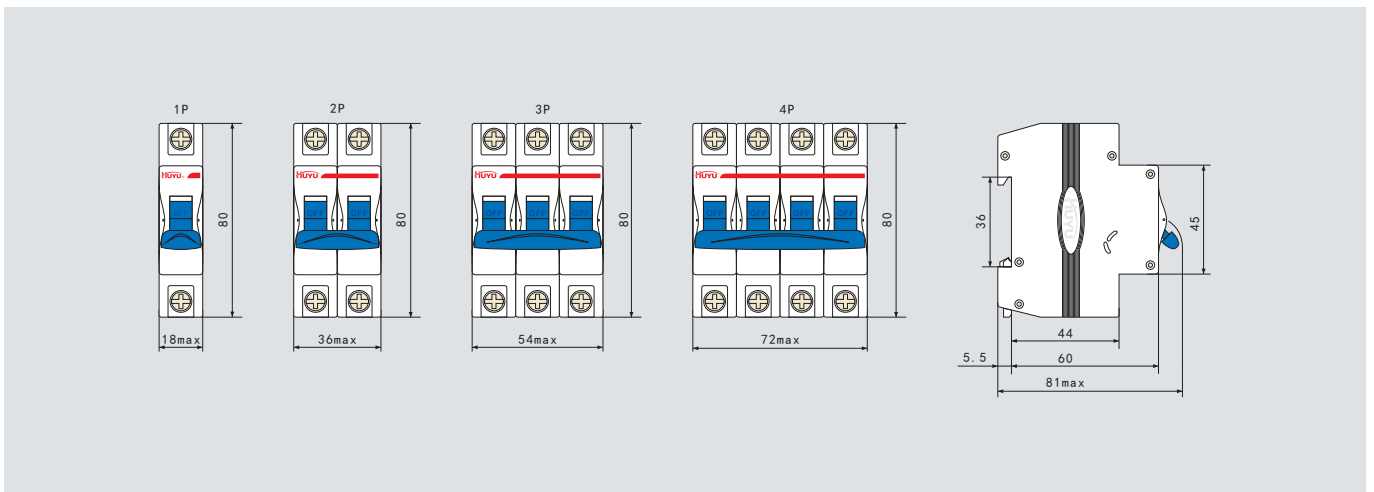
H8B-63系列断路器附件均安装于断路器的左侧, 辅助触头、报警触头与断路器之间用螺钉固定; 分励脱扣器过压、欠压、过欠压脱扣器与断路器之间用双面胶固定, 同时参与导轨安装。

H8B-F, H8B-FB, H8B-FL, H8B-GY, H8B-QY, H8B-GQY的传动轴与断路器的机械联结, 应动作灵活, 正确。

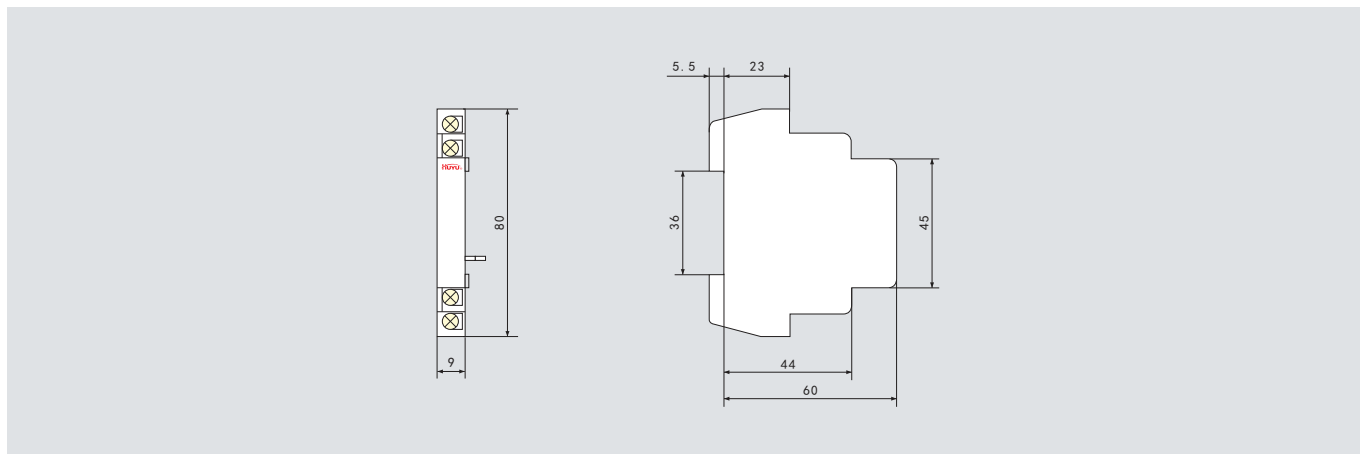
分励脱扣器的工作电源不低于100VA。

## 七、外形及安装尺寸

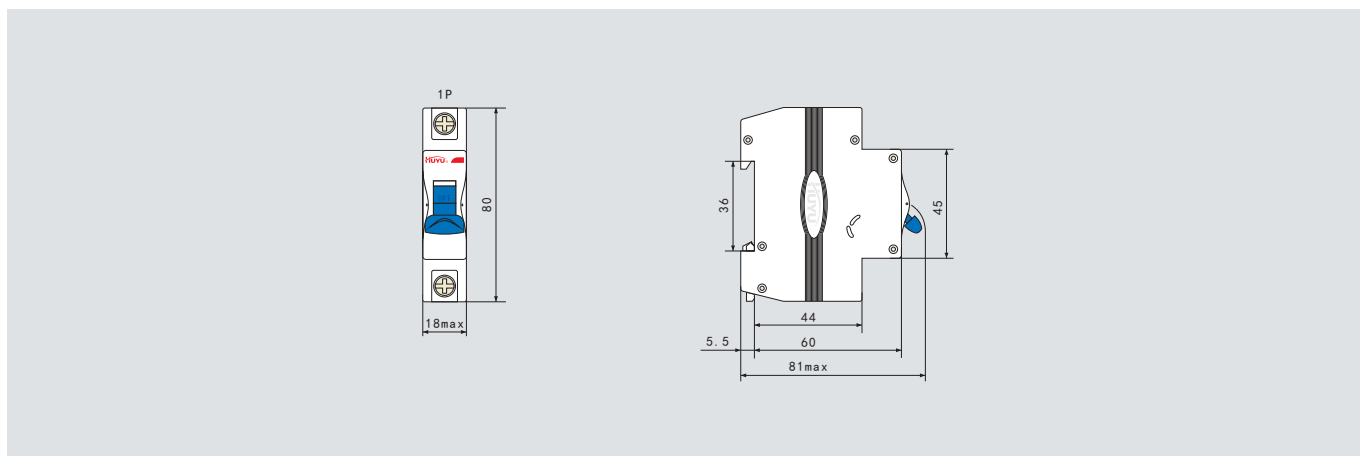
### 1、H8B-63小型断路器



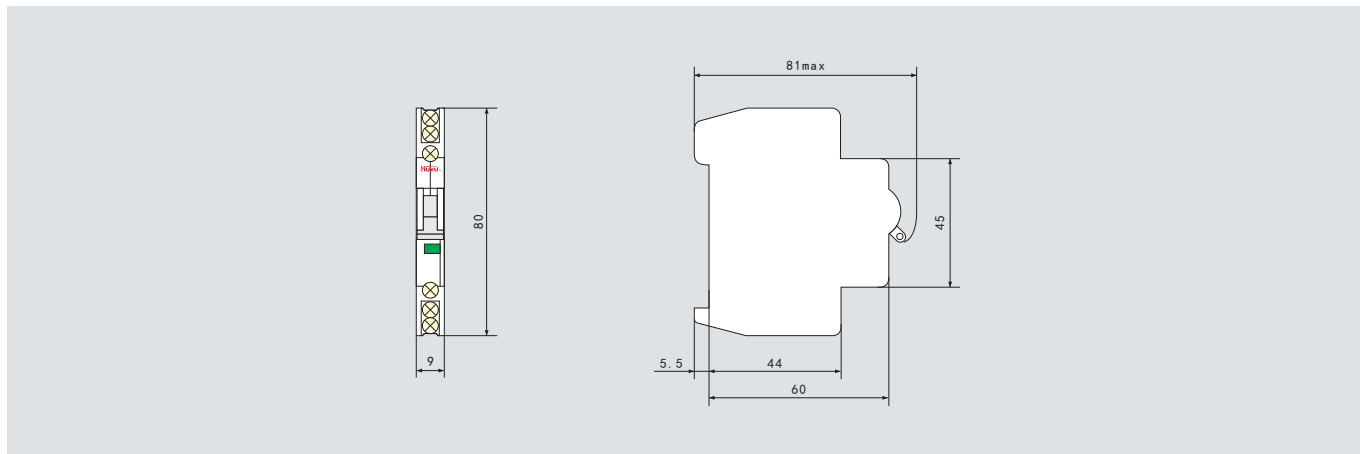
2、H8B-F辅助触头



3、H8B-FL分励脱扣器、H8B-GY过压脱扣器、H8B-QY欠压脱扣器、H8B-GQY过欠压脱扣器



4、H8B-FB辅助报警触头



**八、订货须知**

订货时请说明断路器型号，额定电流值、脱扣型式、极数、台数。

例如：H8B-63小型断路器，额定电流为40A，脱扣型式为C型，三极，100台，则表示为H8B-63/3 C40 100台。