

RSO

系列有填料封闭管式熔断器

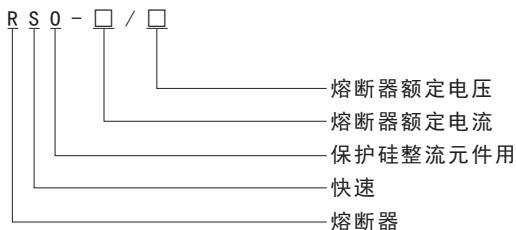


一、适用范围

RSO系列熔断器适用于额定电压不超过750V，频率50Hz的交流电路中，作为硅整流元件及其组成的成套装置的短路或过载保护之用。

产品符合GB/T13539.1 GB/T13539.2标准。

二、型号及含义

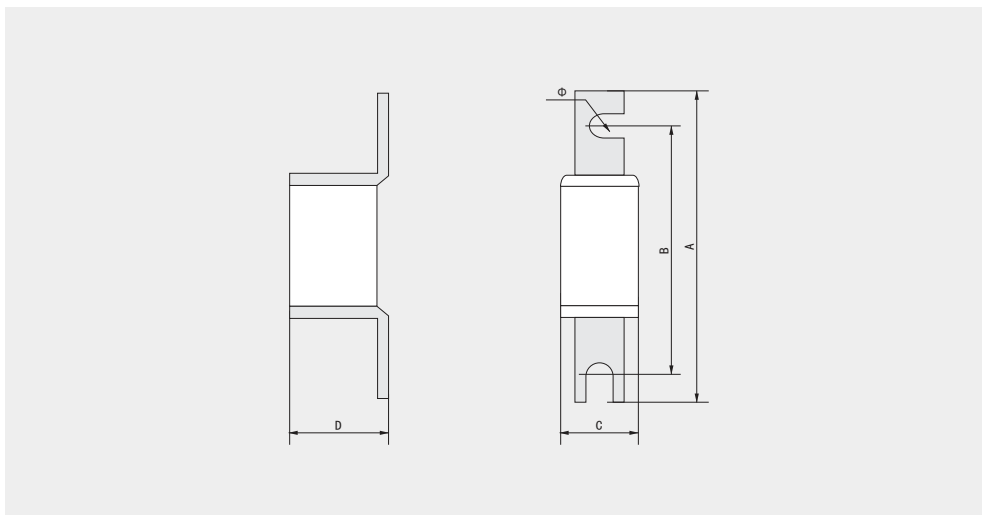


三、主要技术参数

型号	熔断体额定电流(A)	额定电压(V)	额定耗散功率(W)	重量(kg)
RSO-50	30	250、500	≤15	0.2
	50	250、500		
RSO-100	80	250、500	≤35	0.27 0.34
	100	250、500		
RSO-200	150	250、500	≤50	0.37 0.47
	200	500		
RSO-350	200	500	≤85	0.65
	250	500、750		
	320	500、750		
	350	250		
RSO-480	480	250、500	≤100	1.08

四、外形及安装尺寸

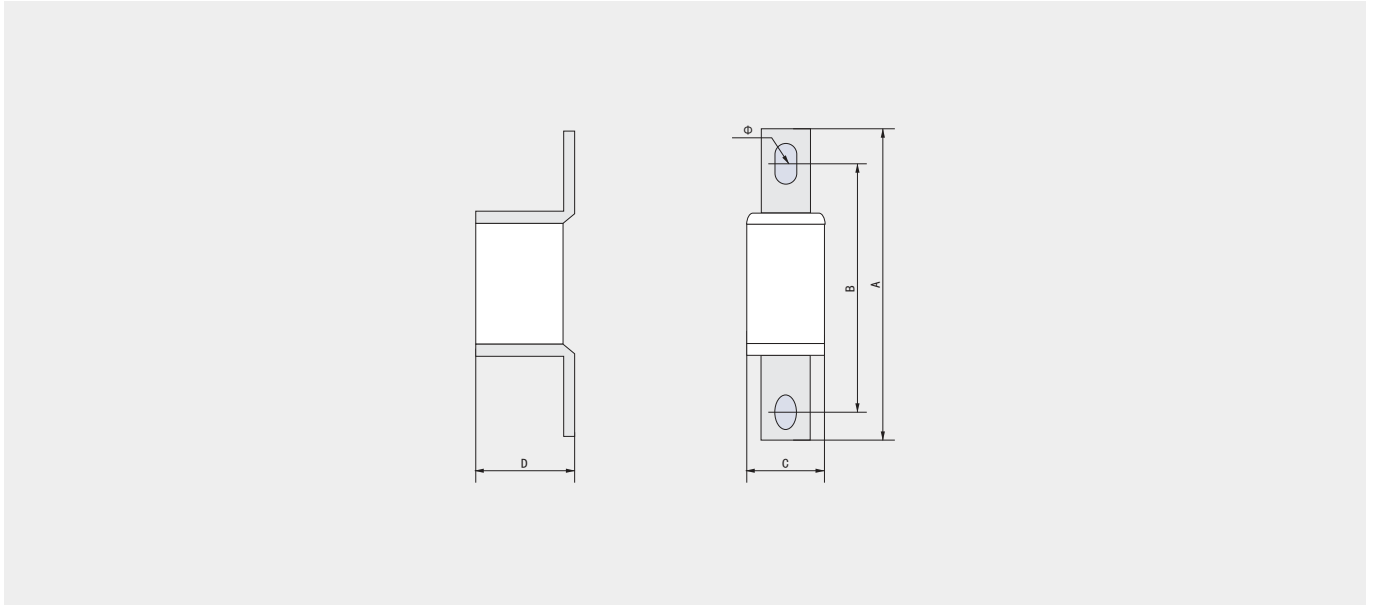
1、30~50A尺寸图



RSO

系列有填料封闭管式熔断器

2、80~480A尺寸图



额定电压(V)	额定电流(A)	尺寸(mm)				
		A	B	C	K	Φ
250	30、50	115	100	25	45	7
500	30、50	135	120	25	45	7.5
250	80、100	120	100	40	42.5	7×10.5
500	80、100	140	120	40	42.5	7×10.5
250	150、200	125	100	46	50	9×13.5
500	150、200	145	120	46	50	9×13.5
250	350	130	100	55	61	9×13.5
500	200、250、320	150	120	55	61	9×13.5
750	250、320	150	120	55	61	9×13.5
250	480	135	100	66	72.5	13×19.5
500	480	155	120	66	72.5	13×19.5