

HUW1 系列万能式断路器



一、适用范围

HUW1系列智能型万能式断路器(以下简称断路器)适用于交流50Hz, 额定工作电压至690V, 额定电流至6300A以下的配电网中, 主要用作配电、馈电和发电保护, 使线路及电源设备免受过载、欠电压、过电压、电流电压不平衡、短路和接地等故障的危害。通过负载监控, 区域连锁等功能实现电网的合理运行。同时也可用作电网节点的电流、电压、功率、频率、电能、需量、谐波等电网参数的测量。断路器亦可直接作为电动机、发电机的过载、欠电压和短路保护之用。断路器可上进线或下进线, 适用于电站、工厂、智能楼宇等各种低压配电领域, 也可作为电动机的不频繁启动之用。

断路器核心部件采用智能控制器, 具有精确的选择性保护, 可避免不必要的停电, 提高供电可靠性、连续性和安全性。亦可带有开放式通讯接口, 实现“四遥”功能, 以满足控制中心和自动化系统的要求。

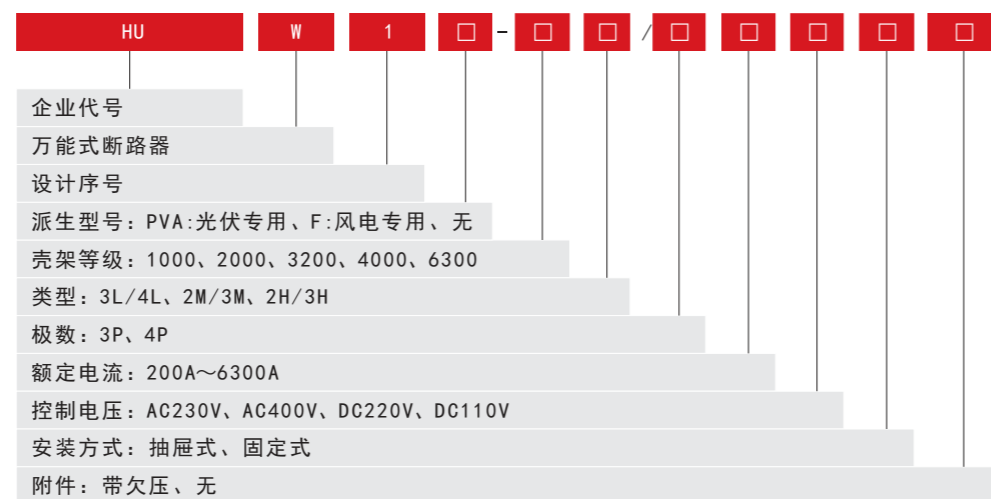
该系列断路器不带智能控制器及互感器时可作隔离器使用。

该系列断路器派生产品HUW1PVA、HUW1F通过超高温环境试验以及“3防”相关试验, 适用于交流50Hz, 额定电压至690V, 额定电流至3200A的光伏、风力发电系统中, 主要用作配电、馈电和发电保护, 使线路及电源设备免受过载、欠电压、过电压、电流电压不平衡、短路和接地等故障的危害。

产品符合标准: GB/T14048.2 《低压开关设备和控制设备第2部分: 断路器》。



二、产品型号及含义



三、正常工作条件和安装条件

- 1、周围空气温度-5℃~+40℃ (HUW1F和HUW1PVA为-40℃~+70℃)。24h的平均值不超过+35℃。
- 2、海拔: 安装地点海拔不超过2000米。
- 3、大气条件: 空气相对湿度在最高温度为+40℃时不超过50%, 在较低温度下可以允许有较高的相对湿度, 例如: 20℃时湿度为90%, 对由于温度变化偶尔产生的凝露应采取特殊的措施。
- 4、污染等级: 3级。
- 5、安装类别: 断路器主电路及欠压脱扣器线圈、电源变压器初级线圈的安装类为IV, 其余辅助电路, 控制电路安装类别为III。
- 6、使用类别: B类。
- 7、安装条件: 断路器应按照本说明书的要求安装, 断路器安装平稳, 不应有附加的机械应力, 以免断路器损坏或主母线接触不良。

HUW1 系列万能式断路器

四、分类

- 1、按安装方式分: 固定式; 抽屉式。
- 2、按操作方式分: 电动操作; 手动操作(检修、维护用)。
- 3、按极数分: 三极、四极。
- 4、智能型过电流控制器性能分: H型(通讯用); M型(普通型); L型(经济型)三种类型控制器的功能如表1所示。

表 1

控制器类型	拔码型 (L)	数码型 (M)	液晶型 (M、H)
标配功能	<ul style="list-style-type: none"> ●长延时保护 ●短路瞬时保护 ●参数整定 ●指示灯显示 ●故障自诊断 ●故障记忆 ●热记忆 ●试验脱扣 	<ul style="list-style-type: none"> ●长延时保护 ●短延时保护 ●短路瞬时保护 ●接地保护 (矢量和型) ●参数整定 ●数码显示 ●试验脱扣 ●有效值保护 ●试验功能 ●故障记忆 ●故障自诊断 ●热记忆 ●更多保护功能, 六种特性曲线可选 ●触头磨损及机械寿命指示 ●负载监控 (方式一) 	<ul style="list-style-type: none"> ●短路瞬时保护 ●短延时定时限保护 ●多曲线短延时反时限保护 ●多曲线长延时保护 ●电流不平衡保护 ●接地保护 (矢量和型) ●中性相保护 ●负载监控 (方式一) ●欠压保护 ●过压保护 ●电压不平衡保护 ●通信功能 (H型) ●热记忆 ●三 (四) 相电流 ●不对称接地电流 ●长延时热容量 ●相、线电压 ●电压不平衡 ●频率 ●相序 ●功率 ●功率因数 ●电流波形 ●电网谐波影响系数 ●中文图形液晶显示 ●LED状态指示 ●键盘操作 ●八次故障记录 ●八次报警记录 ●八次变位记录 ●主触头磨损当量 ●操作次数 ●跳闸次数 ●系统时钟 ●试验&锁 ●故障自诊断 ●断线自诊断
选配功能	<ul style="list-style-type: none"> ●短延时保护 ●接地保护 (矢量和型) ●报警信号输出 	<ul style="list-style-type: none"> ●四组信号触点输出 ●MCR和HSISC保护 ●功能表功能 测量: 电压、频率、功率因数、有功功率、有功电度 ●电网参数历史记录功能 	<ul style="list-style-type: none"> ●MCR和HSISC保护 ●四组触点输出 ●漏电保护 (配专用互感器) 注: 带漏电保护时无接地保护 ●需用值测量和保护 ●温控监测和保护 ●区域选择性连锁 ●过频保护 ●相序保护 ●逆功率保护 ●重合闸 ●欠频保护

一级配电

HUW1

系列万能式断路器

五、技术数据与性能

1、断路器的基本参数见表2

表 2

型号及壳架 电流 (In)	HUW1-1000	HUW1-2000 HUW1F-2000 HUW1PVA-2000	HUW1-3200 HUW1F-3200 HUW1PVA-3200	HUW1-4000	HUW1-6300	
额定电流 In (A)	200、400、630 800、1000	630、800、1000 1250、1600、2000	2000、2500 2900、3200	2500、2900 3200、4000	4000、5000 6300	
中性极额定电流 IN(A)	100%In	100%In	100%In	100%In	50%In	
额定工作电压 Ue (V)	AC400/690					
频率	50Hz					
极数	3P/4P					
额定冲击耐受电压 Uimp (kV)	AC12					
额定绝缘电压 Ui (V)	AC1000					
工频耐受电压 (V)	AC3500					
额定极限短路分 断能力 Icu (kA)	AC400V	42	85	100	100	120
	AC690V	30	50	65	70	85
额定运行短路分 断能力 Ics (kA)	AC400V	30	65	65	100	100
	AC690V	20	50	50	70	75
额定短时耐受能 力 Icw/1s (kA)	AC400V	15	65	65	100	100
	AC690V	15	50	65	70	85
使用类别	B					
全分断时间(无附加延时)	≤30 ms					
闭合时间	≤70ms					
电气寿命(次) ≤2500 1次/3min >2500 1次/6min	400V	15000	15000	12500	10000	6000
	690V	5000	5000	5000	3500	1000
机械寿命(次) ≤2500 1次/3min >2500 1次/6min	免维护	20000	20000	15000	12500	10000
	有维护	3000	3000	25000	20000	20000
抽屉座机械寿命(次) 1次/2min	1000	1000	1000	600	300	
连接方式	上进线或下进线					
飞弧距离 (mm)	0					
安装方式	固定式或抽屉式					
接线方式	水平接线或垂直接线			水平接线		

注：抽屉座机械寿命一次指断路器本体在抽屉座内从“分离”摇至“连接”再摇至“分离”位置。

2、海拔高度降容系数

海拔高度 (m)	2000	3000	4000	5000	
相关项目 降容系数	工作电流 Ie	1	0.93	0.88	0.82
	短路分断能力 Icu、Ics	1	0.83	0.71	0.63
	短路耐受能力 Icw	1	0.83	0.71	0.63
	额定冲击耐受电压 Uimp	1	0.9	0.71	0.63
	工频耐受电压	1	0.9	0.71	0.63
	额定绝缘电压 Ui	1	0.83	0.71	0.63

3、随环境温度变化工作电流降容查询表/功率耗损

注：断路器功耗指断路器在常温下，通以额定电流测得的主电路功耗，不包括断路器其它带功率损耗附件的功率，此表数据仅供用户选型参考使用，不能作为断路器实际使用中的功耗。

一级配电

HUW1

系列万能式断路器

壳架电流 (A)	额定电流 (A)	降容后工作电流 (A)				
		+40°C	+50°C	+60°C	+70°C	
1000	200	200	200	200	200	
	400	400	400	400	400	
	630	630	630	630	630	
	800	800	800	800	800	
	1000	1000	1000	1000	1000	
2000	630	630	630	630	630	
	800	800	800	800	800	
	1000	1000	1000	1000	1000	
	1250	1250	1250	1250	1250	
	1600	1600	1600	1600	1600	
3200	2000	2000	1700	1700	1600	
	2500	2500	2400	2300	2200	
	2900	2900	2900	2900	2900	
	3200	3200	3000	3000	2900	
	4000	4000	3800	3600	3600	
4000	2500	2500	2500	2500	2500	
	2900	2900	2900	2900	2900	
	3200	3200	3200	3200	3200	
	4000	4000	3800	3600	3600	
	6300	6300	5500	5500	5000	
6300	4000	4000	4000	4000	4000	
	5000	5000	5000	4500	4500	
	6300	6300	5500	5500	5000	
	壳架电流 (A)	额定电流 (A)	损耗功率 (W)			
			3P抽屉式	4P抽屉式	3P固定式	4P固定式
1000	200	8	11	4	6	
	400	35	47	18	24	
	630	81	104	45	60	
	800	96	128	48	64	
	1000	144	192	85	114	
2000	630	42	56	24	32	
	800	67	90	38	51	
	1000	75	100	45	60	
	1250	117	156	70	94	
	1600	192	256	115	154	
3200	2000	276	368	156	208	
	2500	375	500	188	250	
	2900	454	606	252	336	
	3200	553	737	307	410	
	4000	800	1064	450	600	
4000	2500	400	550	268	350	
	2900	510	680	275	380	
	3200	598	790	300	400	
	4000	660	880	332	450	
	6300	1429	1905	-	-	
6300	4000	576	768	-	-	
	5000	900	1200	-	-	
	6300	1429	1905	-	-	

一级配电

HUW1 系列万能式断路器

4、智能控制器保护特性

4.1 长延时保护及曲线

过载长延时保护功能一般用来对电缆过负荷进行保护，保护基于电流的真有效值。长延时动作电流连续可调，脱扣时间为反时限特性。短时按键调整步长为1A。

配电保护电流设定值 I _r	(0.4~1.0) I _n +OFF	电流允差	±10%
发电机保护电流设定值 I _r	(0.4~1.25) I _n +OFF		
施加电流 I		约定脱扣时间	
1.05 I _r		>2h不脱扣	
1.3 I _r		<1h脱扣	

保护特性类型	故障电流	设定时间 T _r (s)															
SI 标准反时限	1.5 I _r	0.61	0.98	1.47	2.46	3.68	4.91	6.14	9.21	11.05	17.19	24.56	36.84	49.13	61.41	73.69	85.97
	2 I _r	0.36	0.57	0.86	1.43	2.15	2.87	3.58	5.37	6.45	10.03	14.33	21.49	28.65	35.82	42.98	50.15
	6 I _r	0.14	0.22	0.33	0.55	0.82	1.1	1.37	2.06	2.47	3.84	5.48	8.22	10.96	13.7	16.45	19.19
	7.2 I _r	0.12	0.2	0.3	0.5	0.74	0.99	1.24	1.86	2.23	3.48	4.97	7.45	9.93	12.42	14.9	17.38
VI 快速反时限	1.5 I _r	2	3.2	4.8	8	12	16	20	27	36.6	56	80	120	160	200	240	280
	2 I _r	1	1.6	2.4	4	6	8	10	13.5	18	28	40	60	80	100	120	140
	6 I _r	0.2	0.32	0.48	0.8	1.2	1.6	2	2.7	3.6	5.6	8	12	16	20	24	28
	7.2 I _r	0.16	0.26	0.39	0.65	0.97	1.29	1.61	2.18	2.9	4.52	6.45	9.68	12.9	16.13	19.35	22.58
EI (G) 特快反时限 (一般配电保护用)	1.5 I _r	8	12.8	19.2	32	48	64	80	108	144	224	320	480	640	800	960	1000
	2 I _r	3.33	5.33	8	13.33	20	26.67	33.33	45	60	93.33	133.33	200	266.67	333.33	400	433.33
	6 I _r	0.29	0.46	0.69	1.14	1.71	2.29	2.86	3.86	5.14	8	11.43	17.14	22.86	28.57	34.29	37.14
	7.2 I _r	0.2	0.31	0.47	0.79	1.18	1.57	1.97	2.66	3.58	5.51	7.87	11.8	15.74	19.67	23.6	25.57
EI (M) 特快反时限 (电动机保护用)	1.5 I _r	6.22	9.96	14.93	24.89	37.34	49.78	62.23	84.01	112.01	174.24	248.91	373.37	497.82	622.28	746.73	208.96
	2 I _r	2.95	4.72	7.07	11.79	17.69	23.58	29.48	39.79	53.06	82.53	117.9	176.86	235.81	294.76	353.71	383.19
	6 I _r	0.28	0.45	0.68	1.13	1.69	2.26	2.82	3.81	5.08	7.9	11.29	16.94	22.58	28.23	33.88	36.7
	7.2 I _r	0.2	0.31	0.47	0.78	1.17	1.56	1.95	2.63	3.51	5.46	7.8	11.7	15.61	19.51	23.41	25.36
HV 高压熔丝兼容	1.5 I _r	2.46	3.94	5.91	9.85	14.77	19.69	24.62	33.23	44.31	68.92	98.46	147.69	196.92	246.15	295.38	320
	2 I _r	0.67	1.07	1.6	2.67	4	5.33	6.67	9	12	18.67	26.67	40	53.33	66.67	80	86.67
	6 I _r	0.01	0.01	0.02	0.03	0.05	0.06	0.08	0.1	0.14	0.22	0.31	0.46	0.62	0.77	0.93	1
	7.2 I _r	0	0.01	0.01	0.01	0.02	0.03	0.04	0.05	0.07	0.1	0.15	0.22	0.3	0.37	0.45	0.48
I ² T 通用型反时限保护	1.5 I _r	15	30	60	120	240	360	480	600	720	840	960					
	2 I _r	8.44	16.88	33.75	67.5	135	202.5	270	337.5	405	472.5	540					
	6 I _r	0.94	1.88	3.75	7.5	15	22.5	30	37.5	45	52.5	60					
	7.2 I _r	0.65	1.3	2.6	5.21	10.42	15.63	20.83	26.04	31.25	36.46	41.67					

注1：此表以液晶型智能控制器长延时动作时间设定值为例。

注2：动作时间误差±15%

4.2 热记忆保护

反复过载可能引起导体发热，智能控制器因过载或短延时等故障延时动作后，具有模拟双金属片热效应的功能。

热容冷却设定时间：瞬时、10min、20min、30min、1h、2h、3h、OFF

注：智能控制器断电可消除热记忆保护。

一级配电

HUW1 系列万能式断路器

4.3 短路短延时保护及曲线

短延时保护防止配电系统的阻抗性短路，此类短路一般是由于线路局部短路故障产生的，电流一般超出过载的范围，但短路电流又不是很大。

短路短延时的跳闸延时是为了实现选择性保护。

短路延时保护是基于电流真有效值的保护，分成两段：反时限段，定时限段；进一步加强了与下级保护装置的配合。

短延时保护可以选配区域选择性连锁功能。

动作电流设定值 I _{sd}	(1.5~15) I _r +OFF	电流允差	± 10%
反时限延时动作时间 T _{sd}	曲线同过载长延时曲线，曲线速度比过载长延时快 倍（按过载延时曲线 10 公式计算得出的时间除以 即为短延时反时限延时时间）		
定时限延时设定值 T _{sd}	0.1~1s(级差0.1s)		

注：当反时限和定时限保护都开启时，反时限电流设定值必须小于定时限电流设定值，否则反时限功能自动失效，另外实际反时限延时时间不小于定时限的设定时间。

4.4 短路瞬时保护及曲线

瞬时保护功能防止配电系统的负载短路，此类故障一般为相间故障，短路电流比较大，需要快速断开。此保护是基于电流真有效值进行的保护。

动作电流设定值 I _i	(1.0~20) I _r +OFF	电流允差	± 10%
动作特性	≤0.85 I _i 不动作		
	>1.15 I _i 动作		

注1：保护参数不得交叉设定，应符合 I_r < I_{sd} < I_i 规则。

注2：HUW1-6300瞬时动作电流设定最大值为100kA。

4.5 接地保护及曲线

因设备绝缘损坏导致的接地故障，有二种保护方式：剩余电流(差值)型(T)和地电流量(W)。T型检测零序电流，即取四相(3相4线制)或三相(3相3线制)电流的矢量和进行保护。地电流是通过特殊的外接互感器直接检测接地电缆上的电流，可对断路器的上、下级接地故障同时进行保护。

动作电流设定值 I _g	(0.2~1.0) I _r +OFF	电流允差	± 10%
动作特性	≤0.8 I _g 不动作		
	≥1.1 I _g 动作		
动作时间 T _g 时间允差±10%	定时限设定时间	0.1~1s+OFF	
	反时限剪切系数 C _r	1.5~6+OFF	
反时限公式	t = T _g × C _r × I _g / I	t—延时时间 I _g —设定动作电流	T _g —设定延时时间 C _r —剪切系数 I—接地故障电流

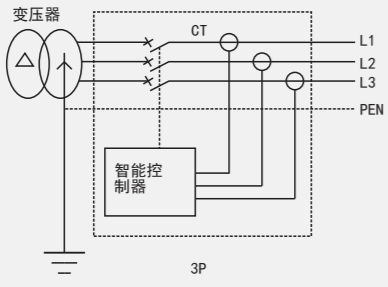
注1：当故障电流的倍数 (I/I_g) 小于 C_r 时，动作特性为反时限特性，当故障电流倍数大于等于 C_r 时，动作特性为定时限。

注2：接地报警和接地保护功能是相互独立的，有各自独立的参数设置，可同时存在。

一级配电

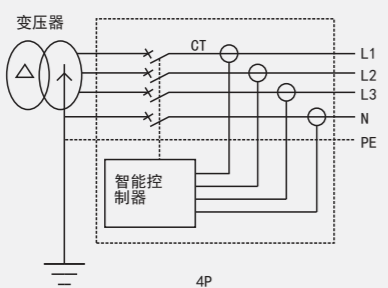
HUW1 系列万能式断路器

接地故障保护方式及电气原理图



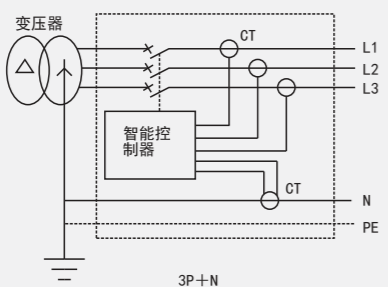
方式一(差值型)
TN-C、TN-C-S、TN-S配电系统选用三极断路器，无中性线电流互感器。

- 接地故障保护信号取三相电流的矢量和。
- 保护特性为定时限或反时限保护。



方式二(差值型)
TN-S配电系统中选用四极断路器，内置中性线电流互感器。

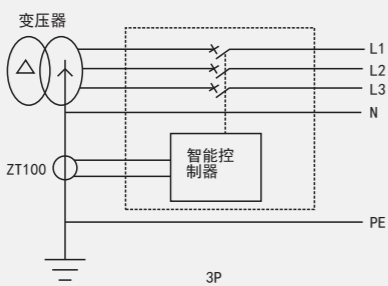
- 接地故障保护信号取四相电流矢量和。
- 保护特性为定时限或反时限保护。



方式三(差值型)
TN-S配电系统选用三极断路器，外置中性线电流互感器。

- 接地故障保护信号取三相电流及N相电流矢量和。
- 保护特性为定时限或反时限保护。

注：中性线电流互感器导线长度不大于2m。



方式四(地电流型)
地电流保护型配电系统选用三极断路器，外置地电流互感器。

- 附加特殊电流互感器。
- 特殊电流互感器与断路器的距离不大于10m。

4.6 中性线保护

中性相所用的电缆及电流特性和其它三相常常有很大差别，智能控制器针对不同的应用情况对中性相实施不同的保护。当中性线较细时，可采用半定值的方法保护；当中性线和其它相一样时可采用全定值的方法保护；当电网中的谐波比较严重时可采用双倍定值或1.6倍定值进行保护。

动作电流设定值 I_n	$(0.5 \sim 1.0) I_n + OFF$	电流允差	$\pm 10\%$
动作时间 T_n	同过载长延长时间		

一级配电

HUW1 系列万能式断路器

4.7 电流不平衡保护

电流不平衡保护对断相和三相的电流不平衡进行保护，根据三相电流之间的不平衡率进行保护动作。当执行方式为报警时，其动作原则同接地保护。

保护设定值	5%~60% (步长1%)
延时时间	0.1s~40s (步长0.1s)
保护返回设定值	5%~启动值 (步阶1%)
延时时间	10s~200s
不动作特性	≤ 0.9 (实际电流不平衡率/设定值)，不动作
动作特性	> 1.1 (实际电流不平衡率/设定值)，动作

4.8 负载监控

负载监控可用于预报警，亦可用于控制支路负荷。动作原则根据功率或电流监测进行动作，有两种方式可选。

方式一：可独立控制两路负荷，当运行参数超过整定值时，相应负载监控DO延时动作(需设定相应DO功能)，控制分断两路支路负荷，保证主系统供电。

方式二：一般用于控制同一支路负荷，当运行参数超过启动值，“负载监控一”DO延时动作(动作形式可为脉冲方式或电平方式)，分断支路负荷；若分断后运行参数值低于返回值，并经延时设定时间后，“负载监控一”DO返回，“负载监控二”动作，接通已分断的负荷，恢复系统供电。

动作电流设定值 I_i	电流方式1/2	设定电流 I_{c1} 、 I_{c2}	$(0.2 \sim 1) I_r$
	功率方式1/2	设定功率 P_{c1} 、 P_{c2}	200kW~10000kW
动作电流设定值 I_i	电流方式 1/2	电流延时时间 T_{c1} 、 T_{c2}	$(20\% \sim 80\%) T_r$
	功率方式 1/2	功率延时时间 T_{c1} 、 T_{c2}	10s~3600s
动作电流设定值 I_i	电流方式 1	设定电流 I_{c1} (启动值)	$(0.2 \sim 1) I_r$
	电流方式 2	设定电流 I_{c2} (返回值)	$0.2 I_r \sim I_{c1}$
	功率方式 1	设定功率 P_{c1} (启动值)	200kW~10000kW
	功率方式 2	设定功率 P_{c2} (返回值)	100kW~ P_{c1}
动作电流设定值 I_i	电流方式 1	电流延时时间 T_{c1}	$(20\% \sim 80\%) T_r$
	电流方式 2	电流延时时间 T_{c2}	10s~600s
	功率方式 1/2	功率延时时间 T_{c1} 、 T_{c2}	10s~3600s
保护报警DO输出		将信号单元的一个DO设置为“负载监控一”，一个设为“负载监控二”。	

注：在方式二时，必须 $I_{c1} \geq I_{c2}$ 或 $P_{c1} \geq P_{c2}$ 。

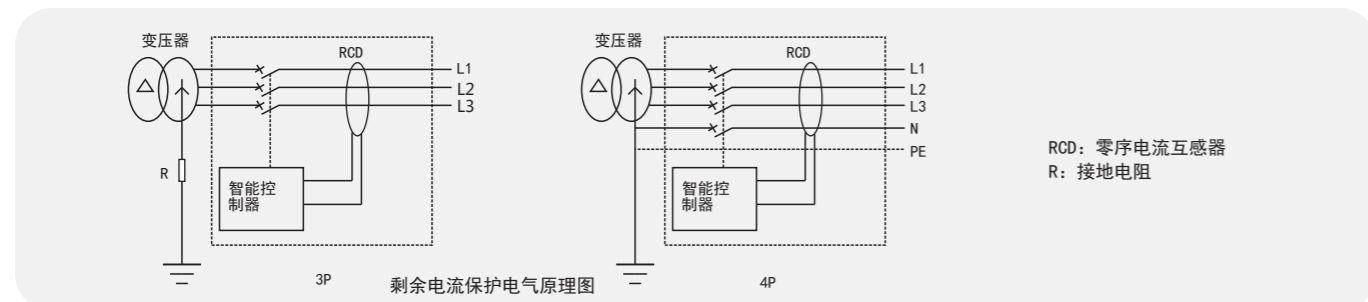
4.9 剩余电流(漏电)保护

适用于设备绝缘损坏或人体接触外露的导电部位导致的漏电故障，剩余电流设定值 $I_{\Delta n}$ 和断路器的额定电流无关。取信号的方式为零序取样方式，需外加一只矩形互感器；这种取样的精度，灵敏度较高，适用于较小电流的保护。

动作电流设定值 $I_{\Delta n}$	0.5A~30A+OFF		电流允差										
动作特性	$< 0.8 I_{\Delta n}$ 不动作												
	$\geq 1.0 I_{\Delta n}$ 动作												
设定延时时间 $T_{\Delta n}$ (s)	瞬时	0.06	0.08	0.17	0.25	0.33	0.42	0.5	0.58	0.67	0.75	0.83	
故障电流最大断开时间 (s)	$I_{\Delta n}$	0.04	0.36	0.05	1	1.5	2	2.5	3	3.5	4	4.5	5
	$2I_{\Delta n}$	0.04	0.18	0.25	0.5	0.75	1	1.25	1.5	1.75	2	2.25	2.5
	$5I_{\Delta n}$ 、 $10I_{\Delta n}$	0.04	0.07	0.1	0.2	0.3	0.4	0.5	0.6	0.7	0.8	0.9	1

一级配电

HUW1 系列万能式断路器



4.10 过压保护

智能控制器测量一次回路电压的真有效值，当三个相-相电压（线电压）都大于设定值时，即三个线电压的最小值大于过压保护设定值时，过压保护动作；当三个线电压的最小值小于返回值时报警动作返回。

动作阈值 (V)	返回值~1200 (步长1)	
动作延时时间 (s)	0.2~60 (步长0.1)	
返回值 (V)	100~动作阈值 (步长1)	当执行方式为“报警”时才有此设定值，启动值需大于或等于返回值。
返回延时时间 (s)	0.2~60 (步长0.1)	
动作或报警特性 (延时允差±10%)	U _{min} /动作阈值 ≥ 1.1 定时限动作或报警	
	U _{min} /动作阈值 < 0.9 不动作或报警	
过压报警返回特性 (延时允差±10%)	U _{max} /动作阈值 ≤ 0.9 返回	
	U _{max} /动作阈值 > 1.1 不返回	
报警触点输出	当执行方式为报警时可增选“过压报警”触点输出	

4.11 电压不平衡保护

电压不平衡率保护根据三个线电压之间的不平衡率进行保护动作。智能控制器测量电压不平衡率，当电压不平衡率大于动作阈值保护动作；当电压不平衡率小于返回值时报警动作返回。

动作阈值 (V)	2%~30% (级差1%)	
动作延时时间 (s)	0.2~60 (级差0.1)	
返回值 (V)	2%~启动值 (级差1%)	当执行方式为“报警”时才有此设定值，返回值需小于或等于启动值。
返回延时时间 (s)	0.2~60 (级差0.1)	
动作或报警特性 (延时允差±10%)	实际电压不平衡率/设定值 ≥ 1.1 定时限动作或报警	
	实际电压不平衡率/设定值 < 0.9 不动作或报警	
过压报警返回特性 (延时允差±10%)	实际电压不平衡率/设定值 ≤ 0.9 返回	
	实际电压不平衡率/设定值 > 1.1 不返回	
报警触点输出	当执行方式为报警时可增选“电压不平衡报警”触点输出	

一级配电

HUW1 系列万能式断路器

4.12 相序保护

相序检测取自一次电压，当检测到相序与启动值设定方向相同时，保护动作，保护动作特性为瞬时。当有一相或多相电压不存在时，此功能自动退出。

动作相序整定范围	△φ: A, B, C / △φ: A, C, B
报警触点输出	当执行方式为报警时可增选“相序故障报警”触点输出
保护执行方式	报警/跳闸/关闭

4.13 欠压保护

智能控制器测量一次回路电压的真有效值，当三个相-相电压（线电压）都小于设定值时，即三个线电压的最大值小于欠压保护设定值时欠压保护动作；当三个线电压的最大值大于返回值时报警动作返回。

动作阈值 (V)	100~返回值 (步长1)	
动作延时时间 (s)	0.2~60 (步长0.1)	
返回值 (V)	动作阈值~1200 (步长1)	当执行方式为“报警”时才有此设定值，返回值需大于或等于启动值。
返回延时时间 (s)	0.2~60 (步长0.1)	
动作或报警特性 (延时允差±10%)	U _{max} /动作阈值 ≤ 0.9	定时限动作
	U _{max} /动作阈值 > 1.1	不动作
过压报警返回特性 (延时允差±10%)	U _{min} /动作阈值 > 1.1	定时限返回
	U _{min} /动作阈值 ≤ 0.9	不返回
报警触点输出	当执行方式为报警时可增选“欠压报警”触点输出	

4.14 需用电流保护

在一个滑动时间窗口内计算各相电流真有效值的需用值，当需用值越限时保护动作。当执行方式为报警时，其动作原则同接地报警。滑动时间窗口的设置在“测量表设置”菜单项中（A、B、C、D相设置参数方式相同）。

保护启动设定值 (A)	(0.2~1.0) I _n	
动作延时时间设定值 (s)	15~1500	
保护动作返回设定值 (A)	0.2I _n ~启动设定值	当执行方式为“报警”时才有此设定值。
保护返回延时时间 (s)	15~3000s	
需用电流动作特性 (延时允差±10%)	I/启动设定值 ≤ 0.9	不动作
	I/启动设定值 > 1.1	定时限工作
需用电流返回特性 (延时允差±10%)	I/返回设定值 > 1.1	不返回
	I/返回设定值 ≤ 0.9	定时限返回
保护执行方式	报警/跳闸/关闭	

4.15 欠频、过频保护

智能控制器检测系统电压的频率，对频率过大，过小都可以进行保护。过频，欠频保护的動作原则，动作特性和过压，欠压保护相同。

各种参数整定范围	动作阈值	欠频	45~返回值 (步长0.5Hz)	
		过频	返回值~65 (步长0.5Hz)	
	动作延时时间	0.2~5.0s (步长0.1s)		
	返回值	欠频	启动值~65Hz	当执行方式为“报警”时，才有此设定值
		过频	45Hz~启动值	
	返回延时时间	0.2~36.0s (步长0.1s)		
报警触点输出	当执行方式为报警时，可增选“欠频报警”和“过频报警”触点输出			
保护执行方式	报警/跳闸/关闭			

一级配电

HUW1 系列万能式断路器

4.16 逆功率保护

逆功率保护取三相有功功率之和，当功率的流向和用户设定功率方向相反，且大于设定值时，保护启动。功率方向及电源进线方向设置在“测量表设置”菜单中，必须和实际应用情况一致。其动作原则同过压保护。

保护启动设定值	5~500kW	
保护动作延时时间设定值	0.2~20s	
保护动作返回设定值	5kW~启动设定值	仅当执行方式为“报警时”才有此设定值，返回值需大于或等于启动值。
保护返回延时时间	1.0~360s	
保护报警DO输出	将信号单元的一个DO设置为“功率故障”。	
保护执行方式	报警/跳闸/关闭	

4.17 MCR和HSISC保护

MCR和HSISC保护是针对断路器本身进行的调整瞬时保护；当越限故障电流产生时，智能控制器会在10ms内发出跳闸指令。其中MCR保护对断路器的接通能力进行保护，防止断路器接通电流超过接通极限能力而导致开关损坏，保护在分闸及断路器合闸瞬间（100ms内）起作用；HSISC保护对断路器的极限承载能力进行保护，防止开关承载超过极限分断能力的电流，在合闸100ms后起作用。

MCR、HSISC动作电流设定值 (kA)	30~100	
不动作特性	$<0.801/I_i$	不动作
动作特性	$>1.01/I_i$	动作
动作延时	$<20ms$	

注：此组设定值一般在断路器出厂时，根据断路器的分断能力进行设定，最终用户不可调。

出厂默认值 MCR: HUW1-1000/20kA ; HUW1-2000以上/50kA。

HSISC: HUW1-1000/30kA HUW1-2000/50kA; HUW1-3200/65kA; HUW1-4000/80kA HUW1-6300/100kA。

4.18 自诊断

智能控制器能够对自身出现的故障进行诊断，故障包括：环境温度超高、E²PROM数据出错、A/D采样出错、断路器拒动作。

4.19 触头磨损指示

智能控制器显示屏上可显示当前触头磨损情况，智能控制器出厂时显示值为100%，表示触头没有磨损，当显示值下降到60%时发出报警信号，以便提醒用户及时采取维护措施，触头更换后，通过设置可恢复为初始磨损值。

4.20 试验&锁

试验脱扣有三段保护、接地/漏电故障、机构动作时间三种试验方式。

三段保护试验：输入模拟故障电流模拟过载、短路、瞬时故障发生时控制器的保护情况。

接地/漏电故障试验：输入模拟接地/漏电故障电流模拟接地/漏电故障发生时控制器的保护情况。

机构动作时间试验：强制磁通变换器动作，以测试断路器跳闸的固有机械时间。

4.21 区域选择性连锁

在同一电力回路中，两台或多台有上下级关系的断路器可实现区域选择性连锁，区域选择性连锁包括短路连锁和接地连锁。根据故障发生的位置该连锁存在两种可能。

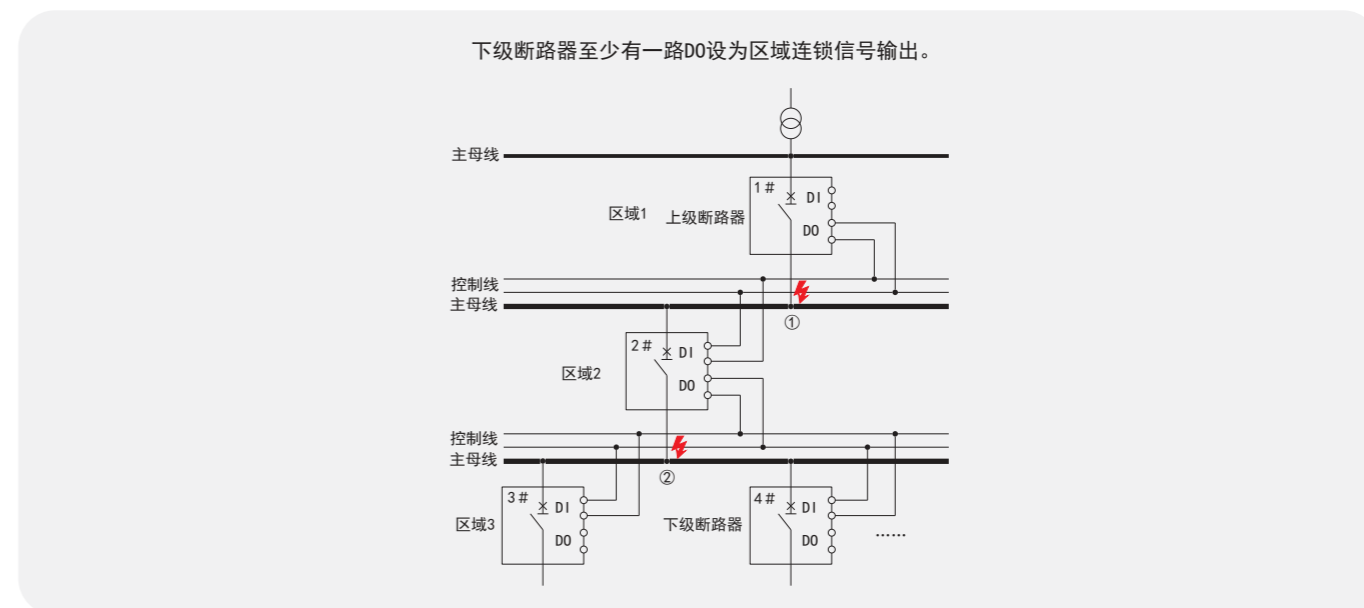
1). 当短路或接地故障发生的位置在下级断路器(2#~4#断路器)的出线侧(如位置②)时，下级断路器瞬时跳闸，并向上级断路器发出区域连锁信号；上级断路器(1#断路器)收到区域连锁跳闸信号，按短路或接地保护设定进行延时。若上级断路器延时过程中故障电流被消除，则保护返回，上级断路器不动作；若下级断路器跳闸后故障电流仍未消除，则上级断路器按短路或接地保护设定动作，切除故障线路。

一级配电

HUW1 系列万能式断路器

2). 当短路或接地故障发生的位置在上级断路器(1#断路器)与下级断路器(2#~4#断路器)之间(如位置①)时，上级断路器未收到区域连锁信号，因而瞬时跳闸，快速切除故障线路。

断路器的I/O端口设置要求：上级断路器至少有一路DI设为区域连锁检测；



4.22 重合闸功能

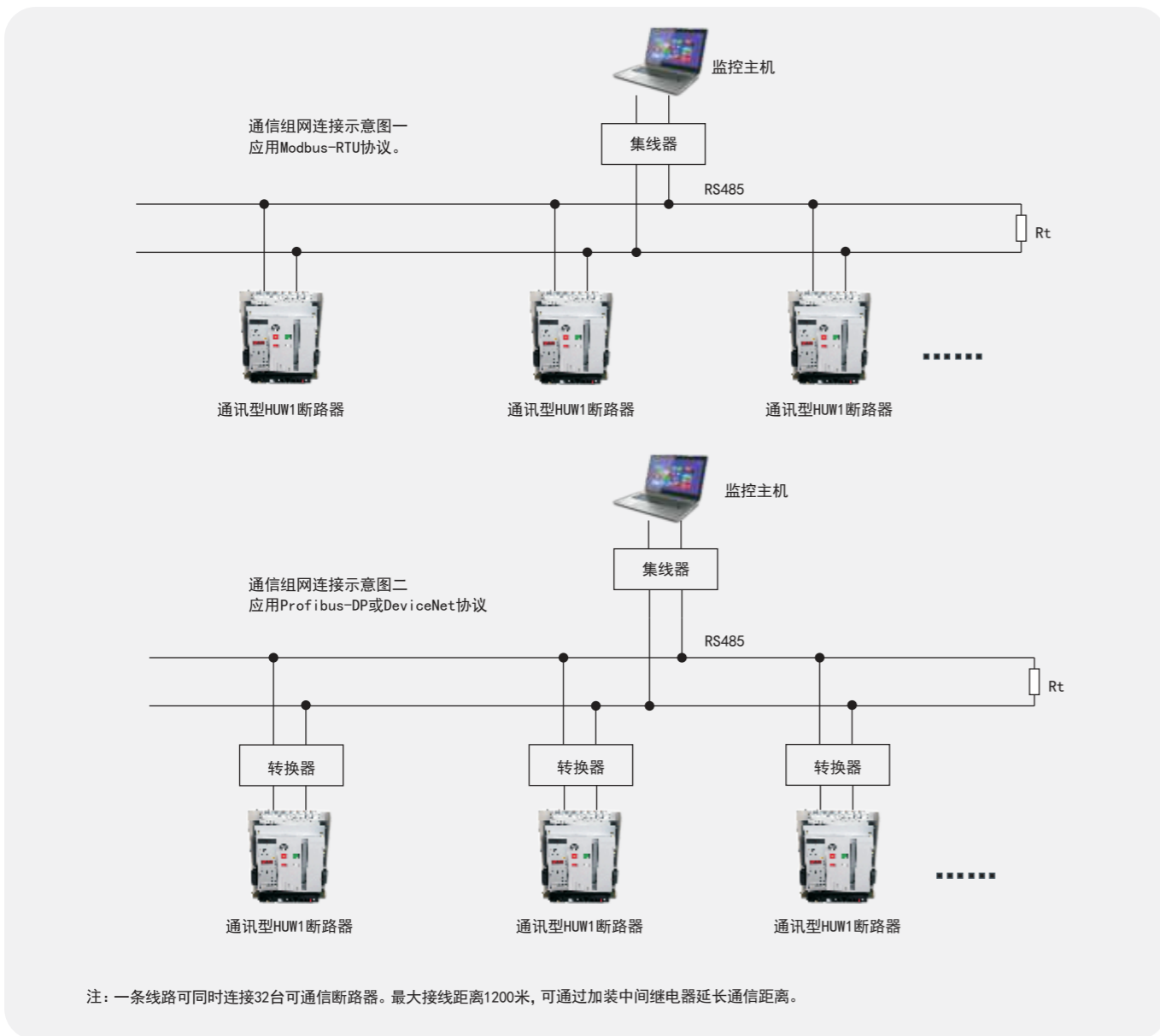
重合闸功能是断路器在非故障情况下因欠电压或停电断开，当供电系统恢复正常后，产品自动合闸保持供电。断路器适用于不易维护场所，可用于雷电多发地区或供电电源不稳定的电网中，防止短时的电压降低而使断路器脱扣，基于线电压异常引起的保护。

4.23 通讯功能

智能控制器通过通信接口按规定的协议可实现遥测、遥控、遥调、遥讯等数据传输功能。通讯接口的输出采用光电隔离，适用于强电磁干扰环境。

通讯协议	Modbus-RTU	Profibus-DP	DeviceNet
通讯地址	0~255	3~126	0~63
传输速率 (bit/s)	9.6k、19.2k	自适应	125k、250k、500k
通讯模块	内置	外挂	
网络功能	遥测	远程实时监测电流、电压、基波电流、基波电压、功率、功率因数、电能、频率、谐波电流电压含有率、谐波电流电压总畸变率等数据	
	遥调	远程保护参数读取和修改	
	遥控	远程控制断路器的分合闸	
	遥讯	报警、故障脱扣、储能信号、欠电压、断路器本体位置、合闸准备就绪、分合闸位置等断路器状态等指示。	

HUW1 系列万能式断路器



4.24 母排温升检测和保护功能

母排温度保护功能通过外接温度采集模块或内置温度传感器实现，温度采集模块可同时监测8路母排温度，内置温度传感器监测断路器本体内部导电母排温度。

智能控制器通过RS-485通信方式实时读取温度采集模块的各路母排温度数据，根据预先设置的保护参数对数据进行运算处理，实现母排超温跳闸和超温报警的功能。

参数设置

温度保护功能打开/关闭：ON/OFF

超温保护动作温度：100~160℃

超温保护动作延时时间：0.2s~60s

超温报警温度：100~160℃

超温报警延时时间：0.2s~60s

HUW1 系列万能式断路器

六、结构概述

断路器结构紧凑，具有立体分隔式的特点。触头系统封闭在具有分隔结构的两绝缘底板之间，每相触头都被隔开形成一个独立小室，控制器、操作机构、手动和电动操作机构依次排在前面形成各自独立的单元，如其中一单元故障，可将该单元整体拆下更换

抽屉式断路器

抽屉式断路器由断路器本体和抽屉座组成。抽屉座两侧有导轨，导轨上有活动的导板，断路器本体架落在左右导板上。抽屉式断路器是通过断路器本体上的母线插入抽屉座上的桥式触头来连接主回路的。摇动抽屉座下部横梁摇动手柄，可实现抽屉式断路器的三个工作位置（摇手柄旁有位置指示）。

“连接”位置：主回路和二次回路均接通。

“试验”位置：主回路断开，并有绝缘隔板隔开。仅二次回路接通，可进行必要的动作试验。

“分离”位置：主回路与二次回路全部断开。在“分离”位置若要取下断路器本体，必须把摇出手柄取下。

抽屉式断路器具有机械联锁装置，只有在连接位置或试验位置时才能使断路器闭合。在连接和试验的中间位置时无法闭合。

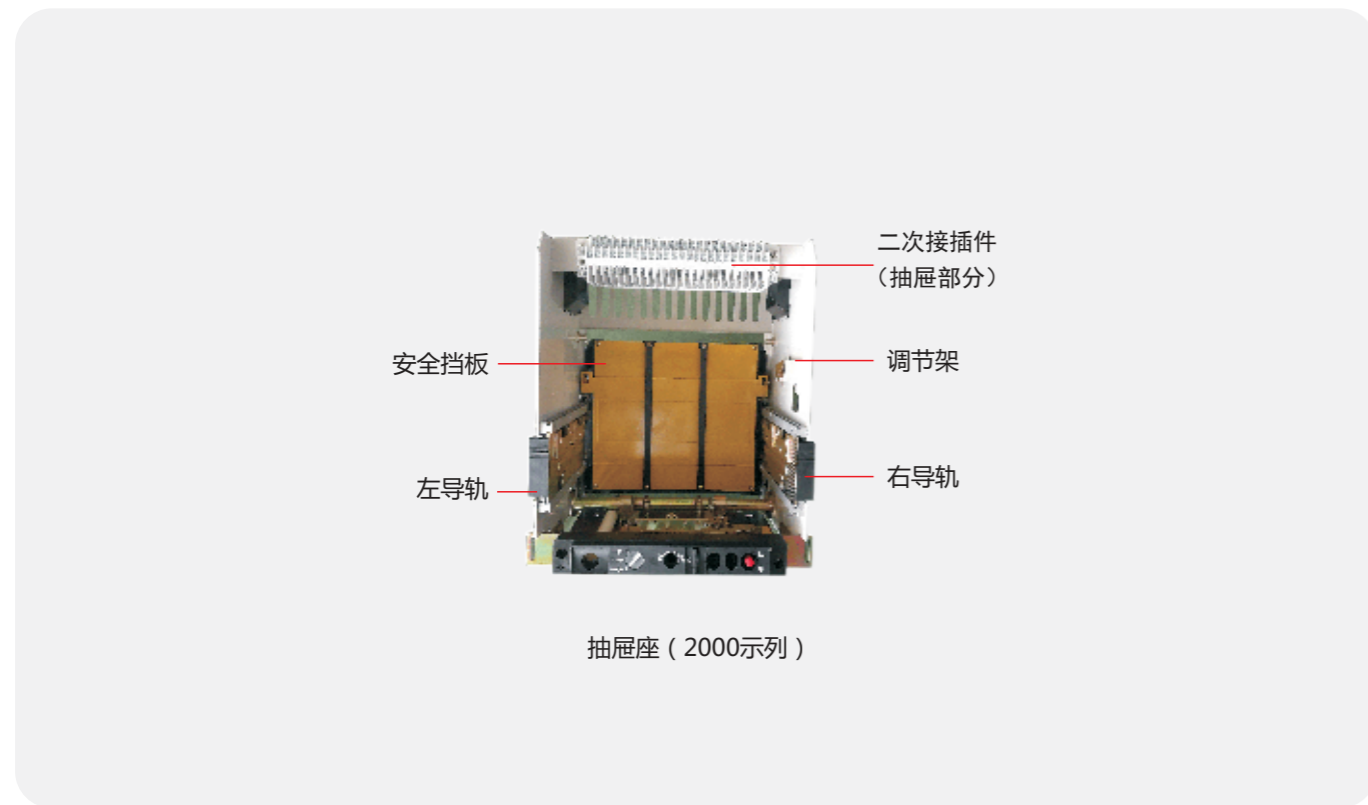


HUW1 系列万能式断路器

图 1、HUW1系列万能式断路器抽出位置



图 2、HUW1系列万能式断路器抽屉座



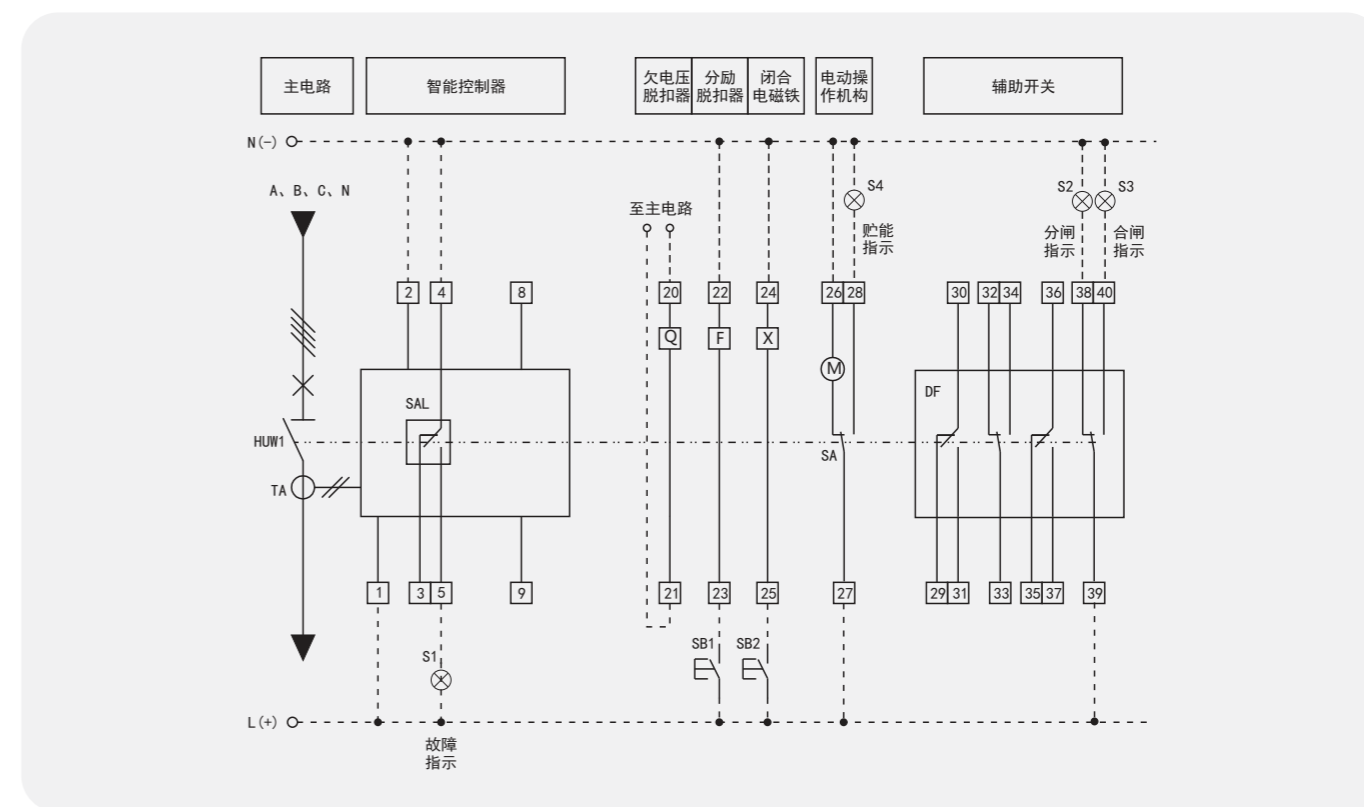
HUW1 系列万能式断路器

七、断路器控制回路接线图

虚线部分由用户自行接线，当选配附件无订制时其虚线部分不能接；
智能控制器、欠电压脱扣器、分励脱扣器、闭合电磁铁、电动操作机构等附件电压不同时分别接不同电源；
欠电压脱扣器必须直接接主回路电源，最高工作电压不超过其额定工作电压当主回路的工作电压超过其额定工作电压时，需用变压器与主回路隔离；
抽屉座三位置指示功能仅抽屉式断路器可选。

1、HUW1-1000断路器控制回路接线图

HUW1-1000 L、M型智能控制器二次回路接线图端子功能



端子号	功能描述	备注
1、2	辅助电源输入：AC230V、AC400V、DC220V、DC110V	直流需配电源模块
3、4、5	故障跳闸辅助触点，触点容量：AC250V、3A	
8、9	外接互感器	选配附件
20、21	欠电压脱扣器	
22、23	分励脱扣器	选配附件
24、25	闭合电磁铁	
26、27、28	电动操作机构，28接绿线、27接红线、26接黑线	
29~40	DF辅助开关	

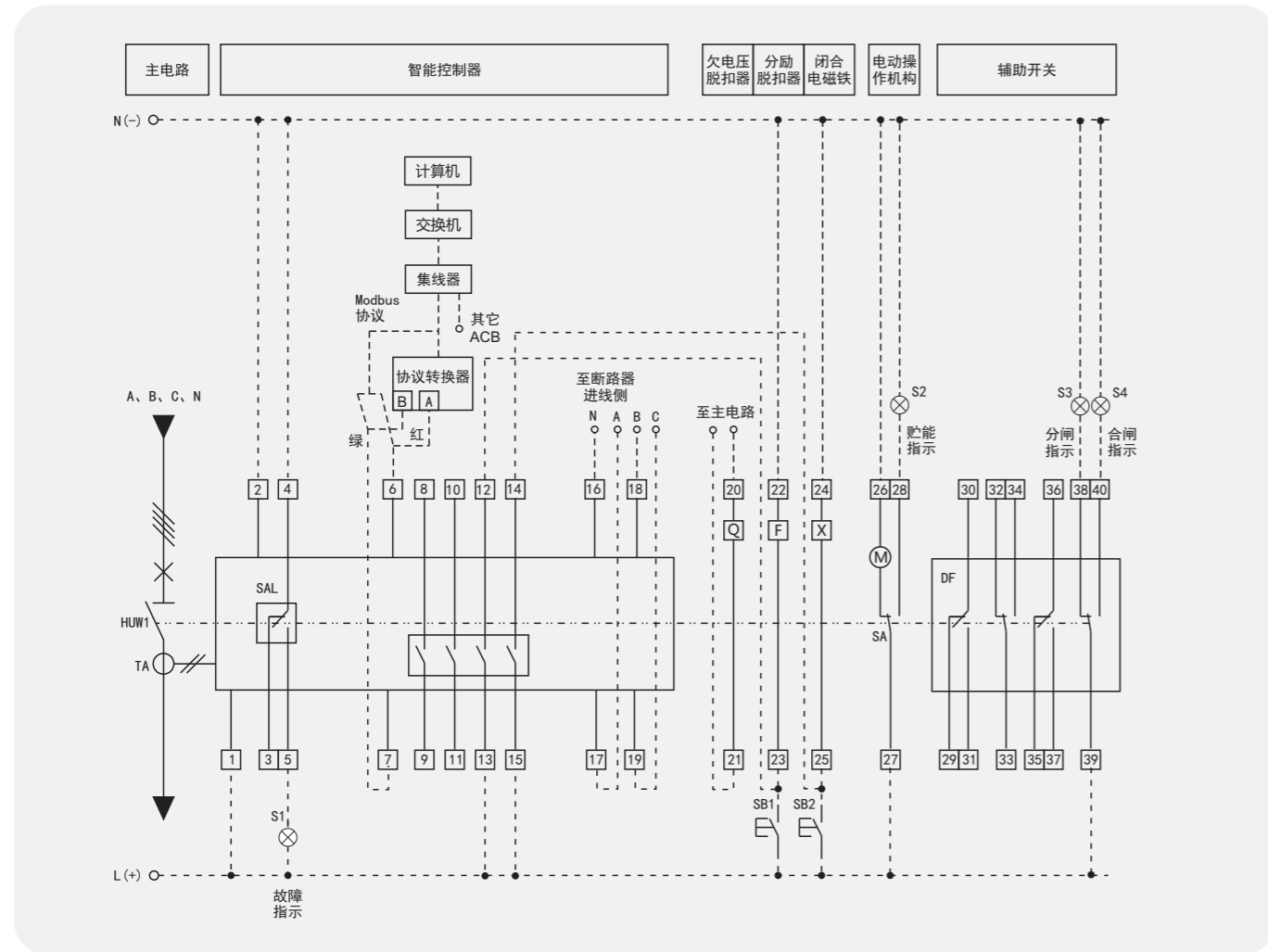
接线图中符号释义

HUW1：HUW1-1000万能式断路器
S1~S4：信号灯（用户自备）
TA：电流互感器
SAL：微动开关
SB1：分闸按钮（用户自备）
SB2：合闸按钮（用户自备）
X：闭合电磁铁
F：分励脱扣器
Q：欠电压脱扣器（选配）
M：电动操作机构
SA：行程开关
L(+)、N(-)：控制电源（直流时L为正，N为负）
A、B、C、N：主电路相线
DF：辅助开关

一级配电

HUW1 系列万能式断路器

HUW1-1000 H型及重合闸智能控制器二次回路接线图



HUW1-1000 H型及重合闸智能控制器二次回路接线图端子功能

端子号	功能描述	备注
1, 2	辅助电源输入: AC220V、AC380V、DC220V、DC110V	直流需配电源模块
3, 4, 5	故障跳闸辅助触点, 触点容量: AC250V、3A	
6, 7	通讯接口输出, 6接A(红线), 7接B	默认Modbus-RTU
8~15	信号输出, 8、9为D01; 10、11为D02; 12、13为D03; 14、15为D04	按功能要求进行设置
16, 17, 18, 19	电压信号测量: 16接N、17接A、18接B、19接C	选配功能
20, 21	欠电压脱扣器	选配附件
22, 23	分励脱扣器	
24, 25	闭合电磁铁	
26, 27, 28	电动操作机构, 28接绿线、27接红线、26接黑线	
29~40	DF辅助开关接线端子	

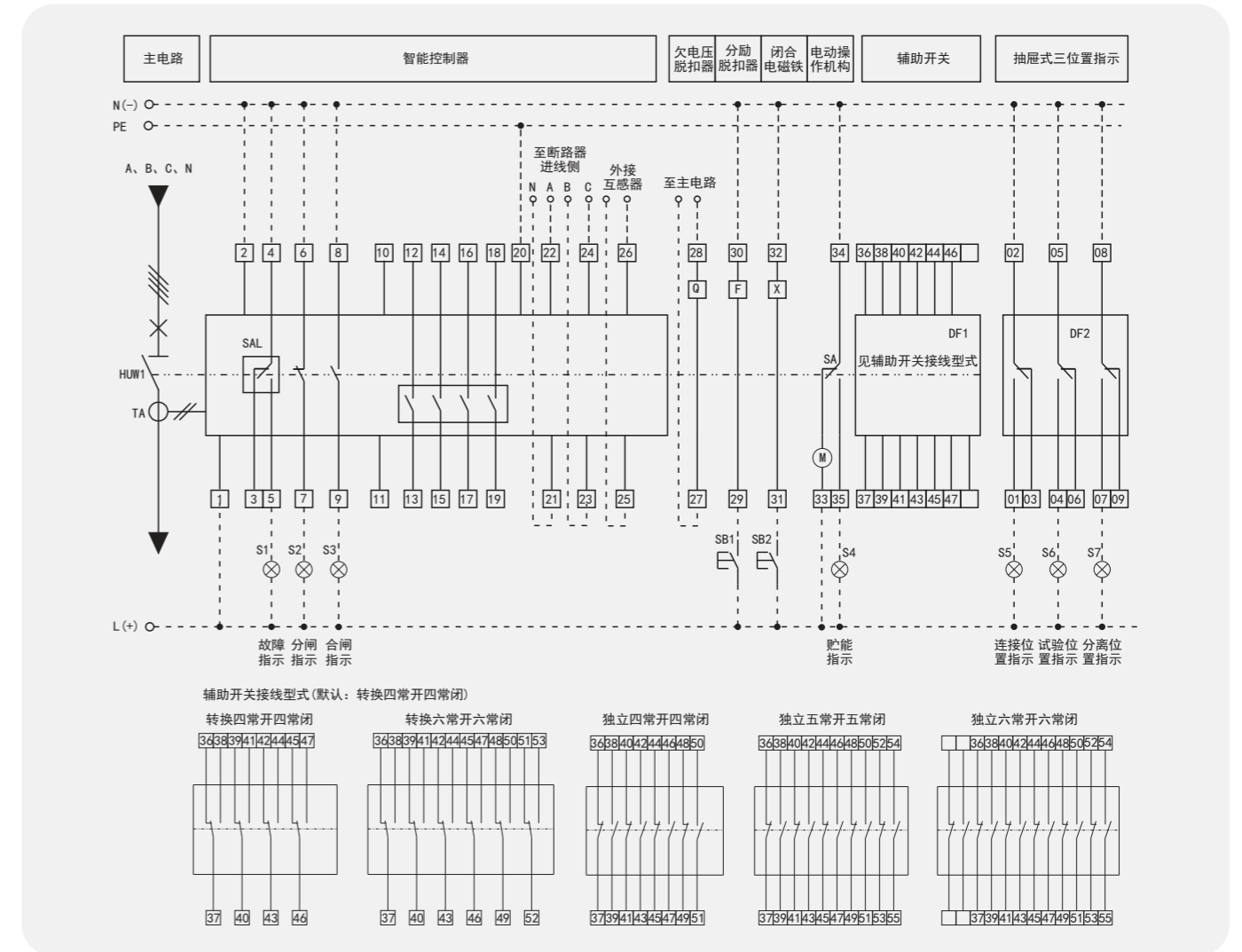
注: 当需要配置外接互感器时, 接线端号为8、9, 信号输出则无D01 (选配功能, 订货时需注明)。

一级配电

HUW1 系列万能式断路器

2、HUW1-2000及以上断路器控制回路接线图

HUW1-2000及以上 L3/L4、2M/3M型智能控制器二次回路接线图



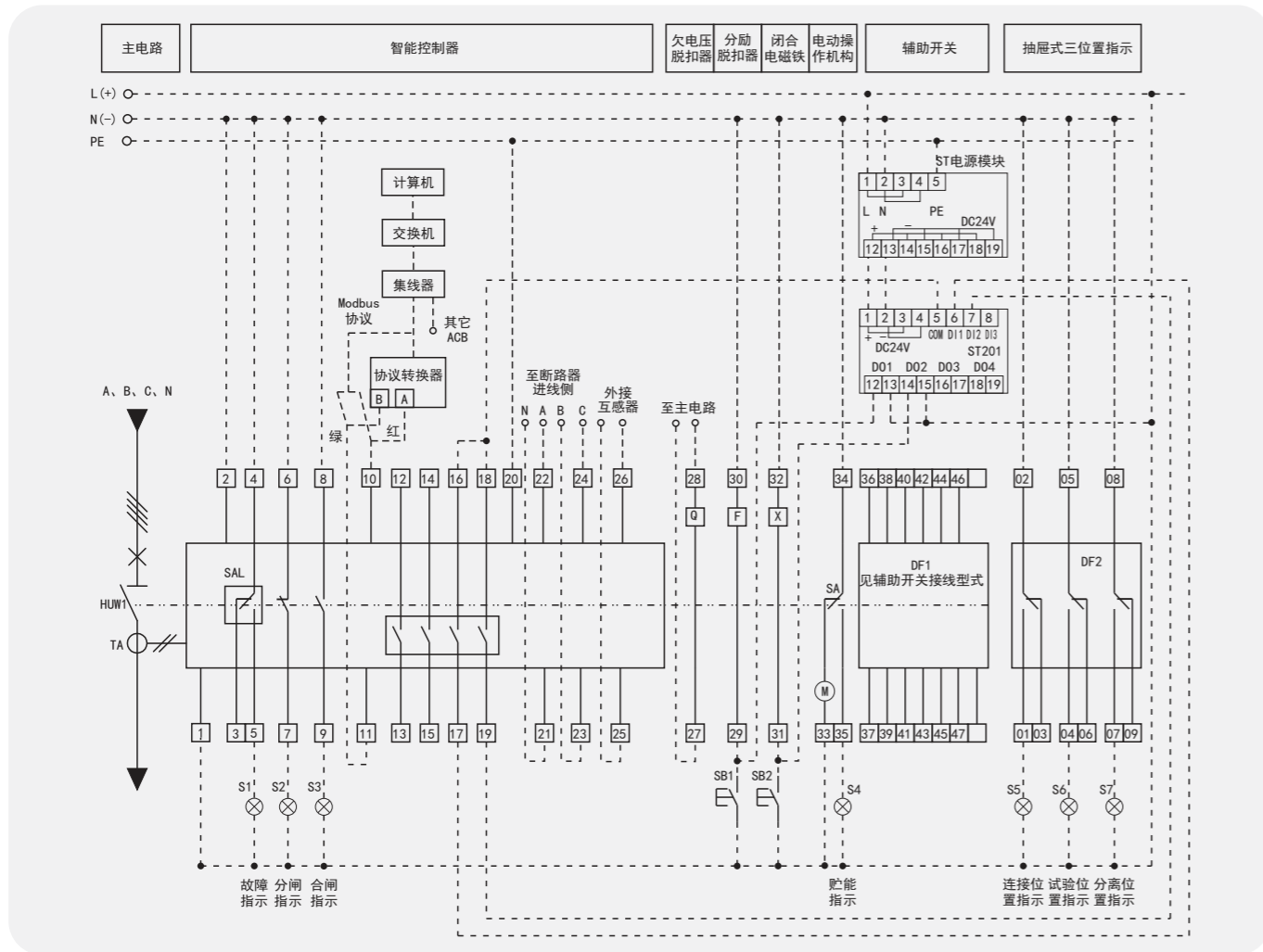
HUW1-2000及以上L、M型智能控制器二次回路接线图端子功能

端子号	功能描述	备注
1, 2	辅助电源输入: AC230V、AC400V、DC220V、DC110V	
3, 4, 5	故障跳闸辅助触点, 触点容量: AC250V、3A	
6, 7	断路器状态辅助触点 (常闭), 触点容量: AC250V、3A	
8, 9	断路器状态辅助触点 (常开), 触点容量: AC250V、3A	
20	接地 (PE)	
21, 22, 23, 24	电压信号测量: 21接N、22接A、23接B、24接C	选配功能
25, 26	外接互感器输入端 (漏电、中性线互感器)	选配功能
27, 28	欠电压脱扣器	选配附件
29, 30	分励脱扣器	
31, 32	闭合电磁铁	
33, 34, 35	电动操作机构, 35接绿线、34接黑线、33接红线	
36~.....	DF1辅助开关接线端子	

一级配电

HUW1 系列万能式断路器

HUW1-2000及以上 2H/3H型智能控制器二次回路接线图



HUW1-2000及以上 H型及重合闸智能控制器二次回路接线图端子功能

端子号	功能描述	备注
1, 2	辅助电源输入: AC230V、AC400V、DC220V、DC110V	
3, 4, 5	故障跳闸辅助触点, 触点容量: AC250V、3A	
6, 7	断路器状态辅助触点 (常闭), 触点容量: AC250V、3A	
8, 9	断路器状态辅助触点 (常开), 触点容量: AC250V、3A	
10, 11	通讯接口输出, 10接A, 11接B	默认Modbus-RTU
12~19	信号输出, 12、13为D01; 14、15为D02; 16、17为D03; 18、19为D04	按功能要求进行设置
20	接地 (PE)	
21, 22, 23, 24	电压信号测量: 21接N、22接A、23接B、24接C	
25, 26	外接互感器输入端	
27, 28	欠电压脱扣器	选配附件
29, 30	分励脱扣器	
31, 32	闭合电磁铁	
33, 34, 35	电动操作机构, 35接绿线、34接黑线、33接红线	
36~.....	DF1辅助开关接线端子	

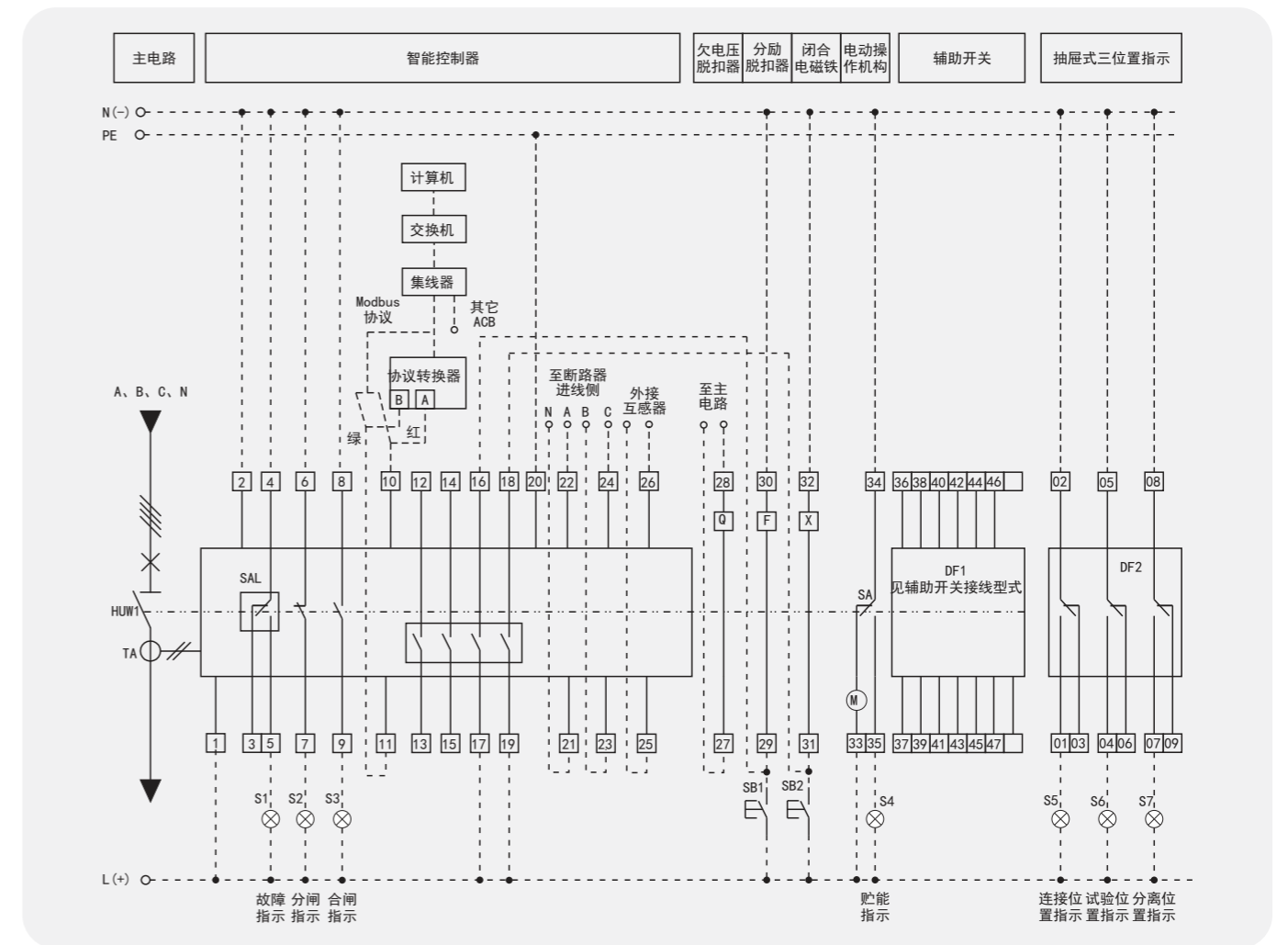
一级配电

HUW1 系列万能式断路器

接线图中符号释义

符合	释义	备注	符合	释义	备注
HUW1	HUW1万能式断路器		PE	地线	
S1~S7	信号灯	用户自备	L(+)、N(-)	控制电源(直流L为正,N为负)	
TA	电流互感器		A、B、C、N	主电路相线	
SAL	微动开关		DF1	辅助开关	型式可选
SB1	分闸按钮	用户自备	DF2	抽屉三位置电气指示开关	选配附件
SB2	合闸按钮	用户自备	ST电源模块	提供DC24V电源	选配附件
X	闭合电磁铁		St201	继电器	选配附件
F	分励脱扣器		协议转换器	除Modbus协议外,其它协议都需配置	选配附件
Q	欠电压脱扣器	选配附件			
M	电动操作机构				
SA	电动操作机构行程开关				

HUW1-2000及以上 重合闸智能控制器二次回路接线图

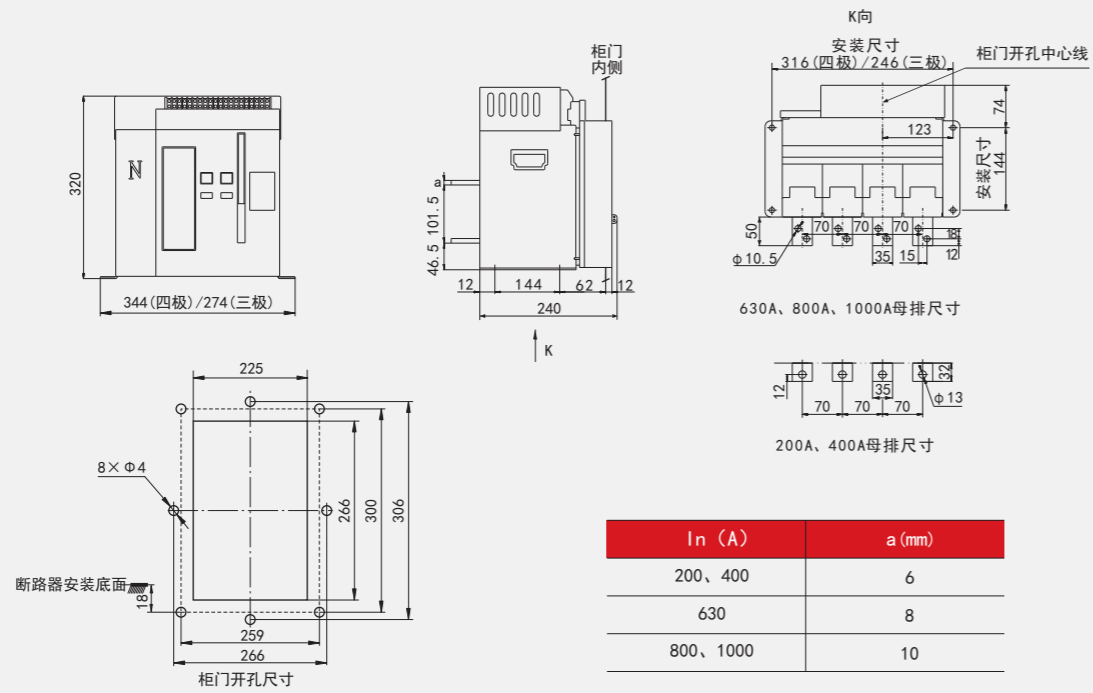


注: 将控制器左下方的开关置于“1”位置时, 自动重合闸功能开启; 将开关置于“0”位置时, 自动重合闸功能关闭(防重合闸, 检修时用)。

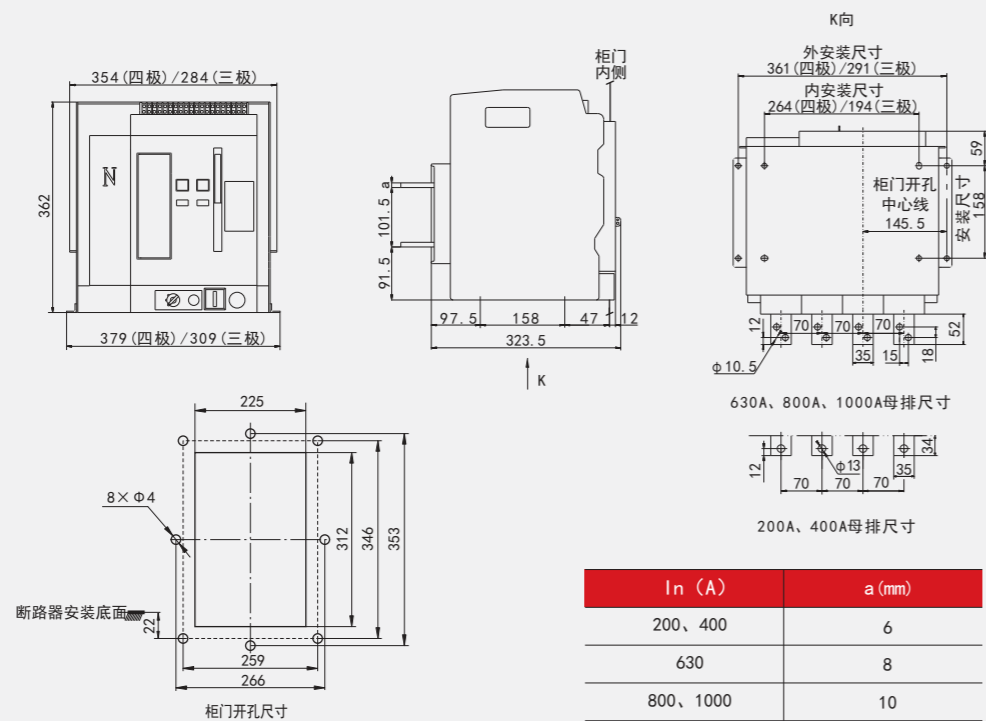
HUW1 系列万能式断路器

八、外形及安装尺寸

1、HUW1-1000固定式外形及安装尺寸

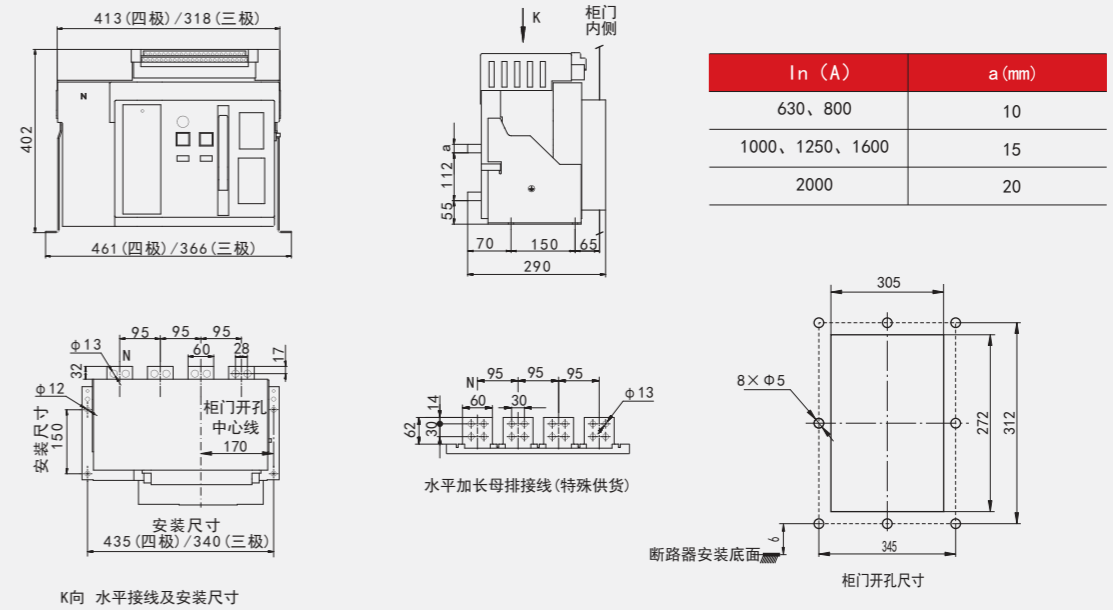


2、HUW1-1000抽屉式外形及安装尺寸

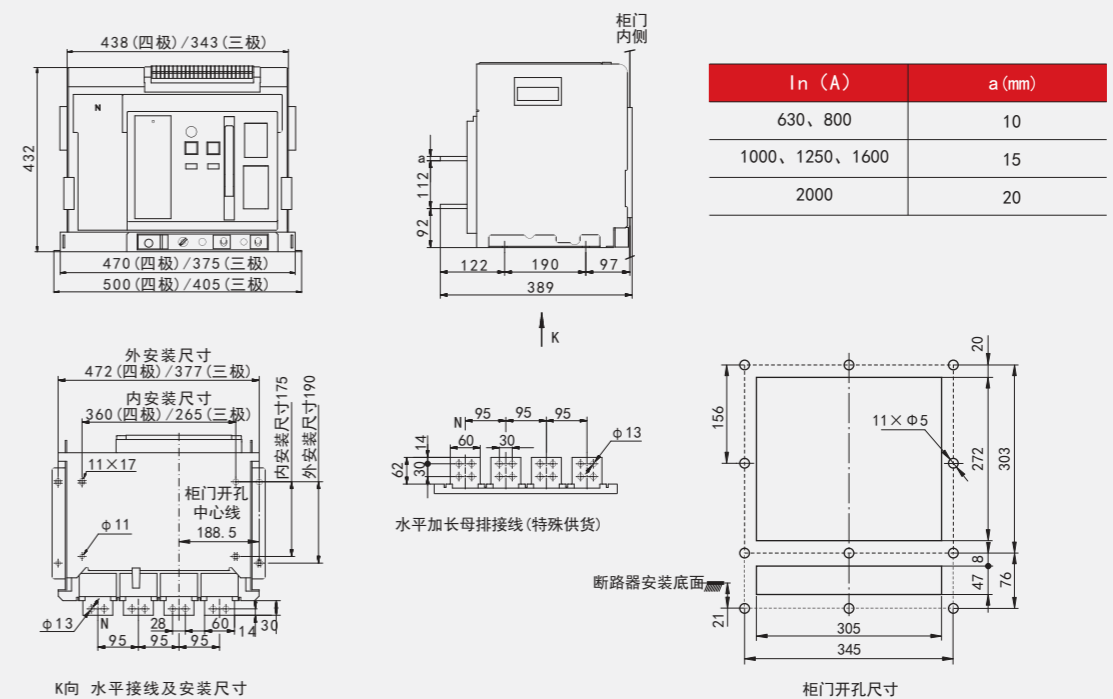


HUW1 系列万能式断路器

3、HUW1-2000固定式外形及安装尺寸

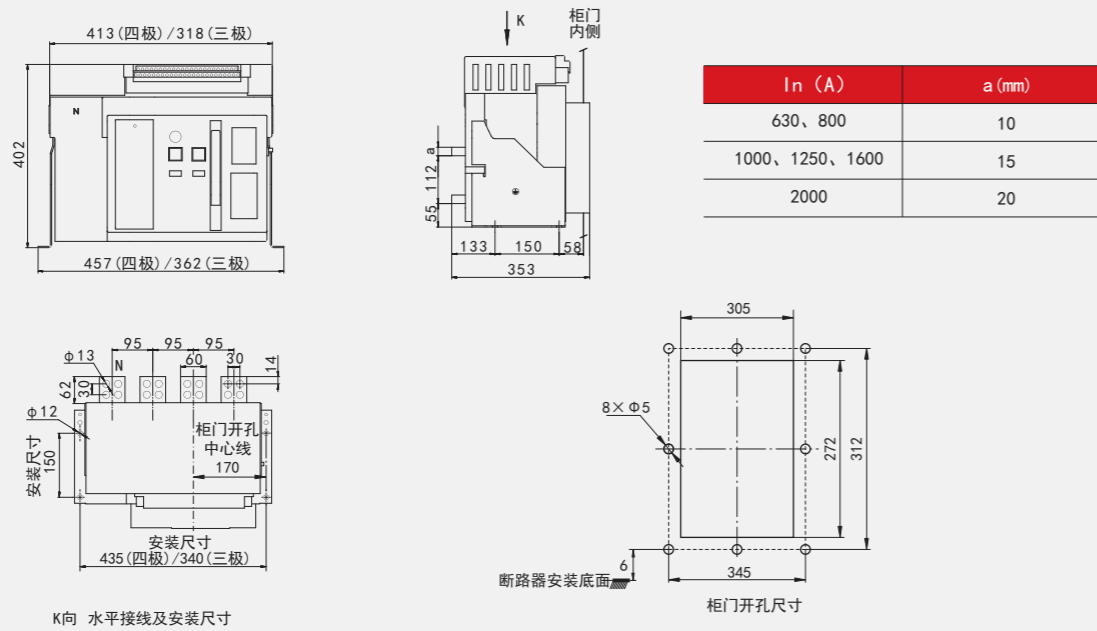


4、HUW1-2000抽屉式外形及安装尺寸

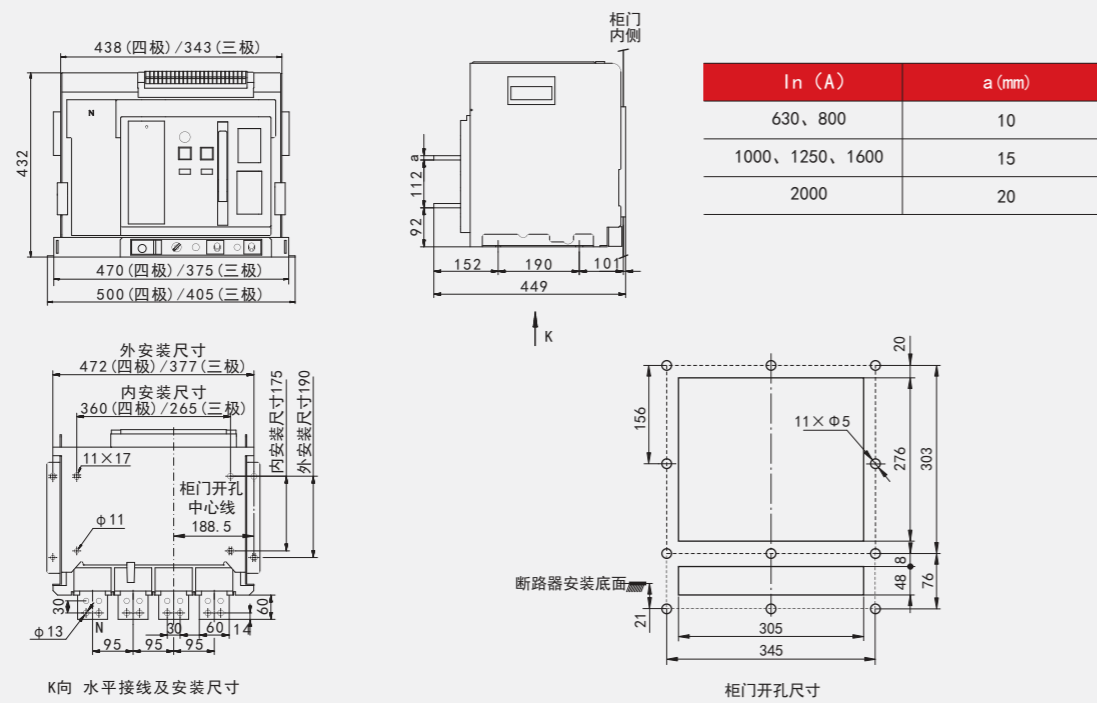


HUW1 系列万能式断路器

5、HUW1F-2000、HUW1PVA-2000固定式外形及安装尺寸

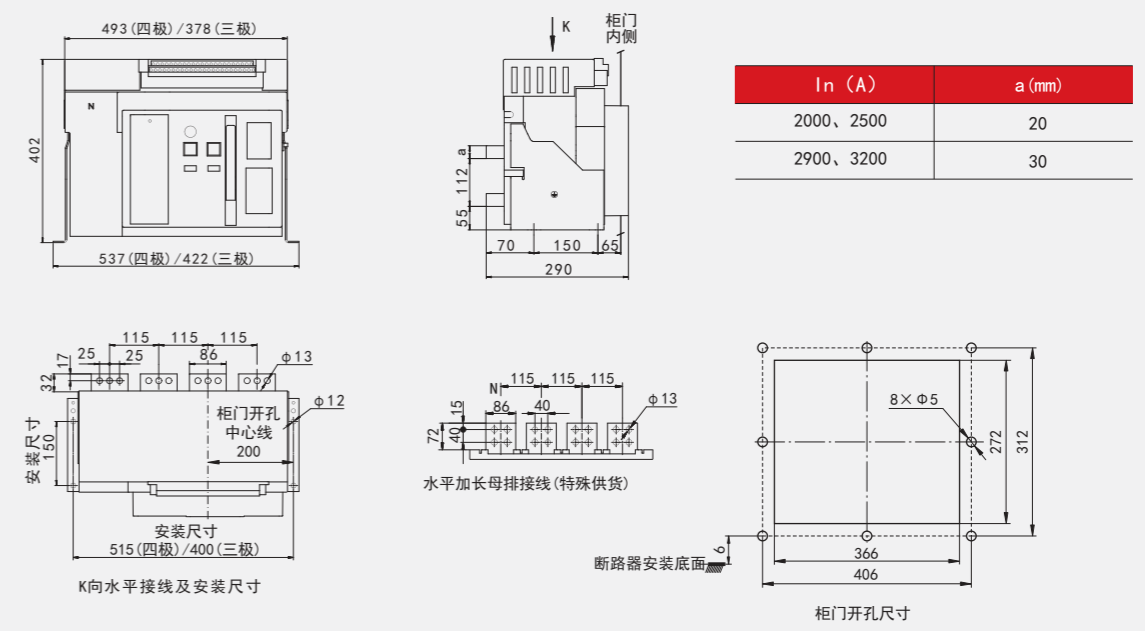


6、HUW1F-2000、HUW1PVA-2000抽屉式外形及安装尺寸

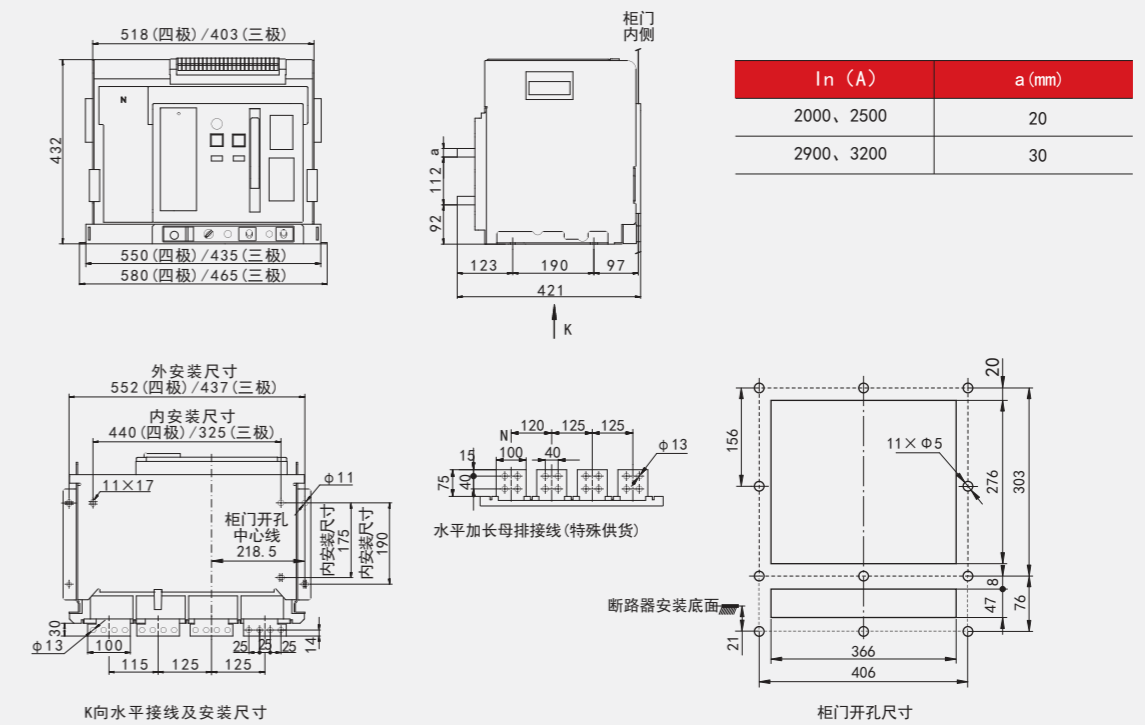


HUW1 系列万能式断路器

7、HUW1-3200固定式外形及安装尺寸



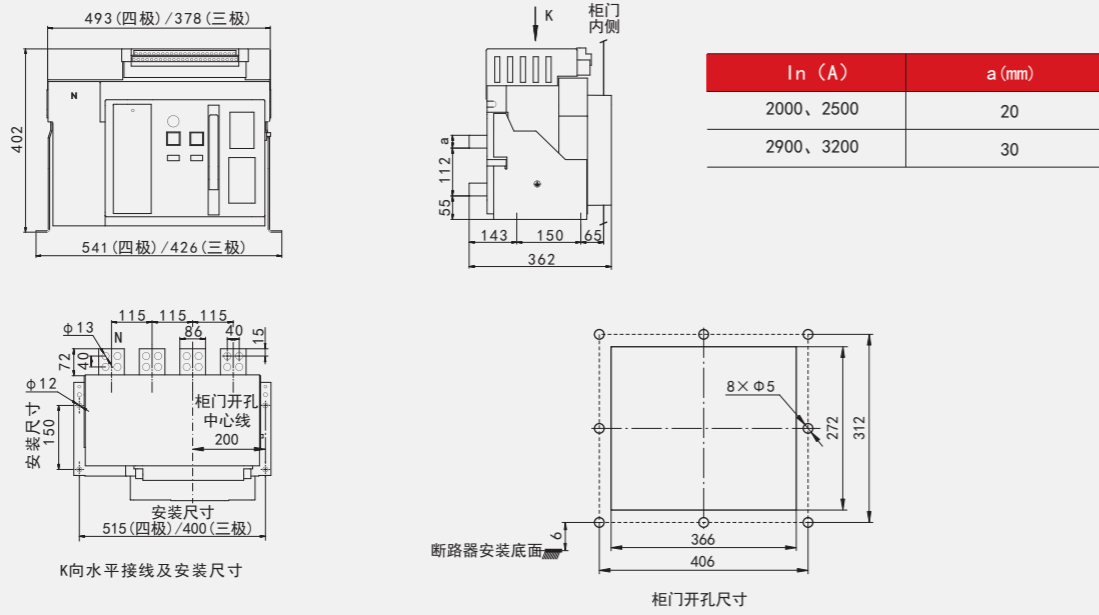
8、HUW1-3200抽屉式外形及安装尺寸



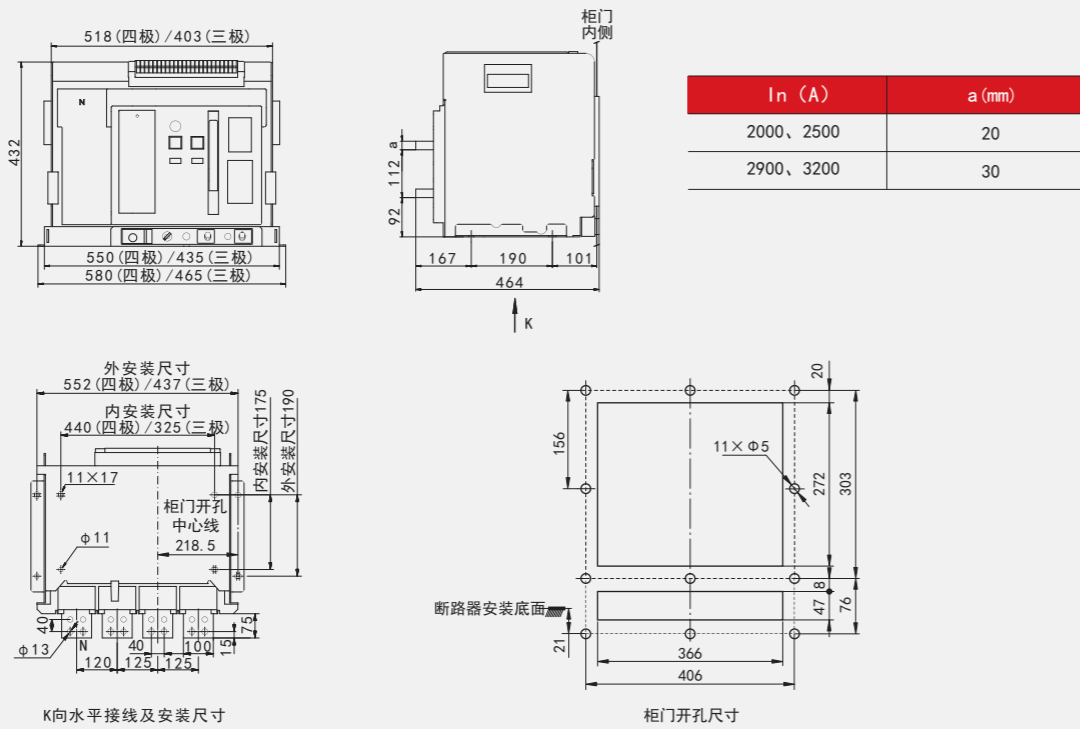
一级配电

HUW1 系列万能式断路器

9、HUW1F-3200、HUW1PVA-3200固定式外形及安装尺寸



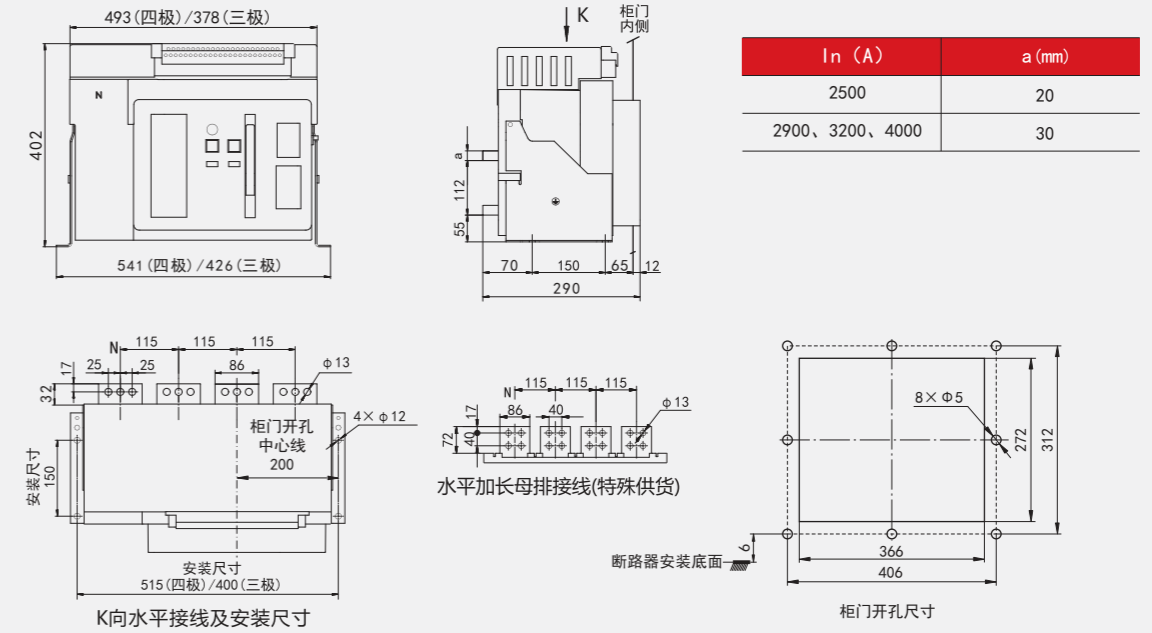
10、HUW1F-3200、HUW1PVA-3200抽屉式外形及安装尺寸



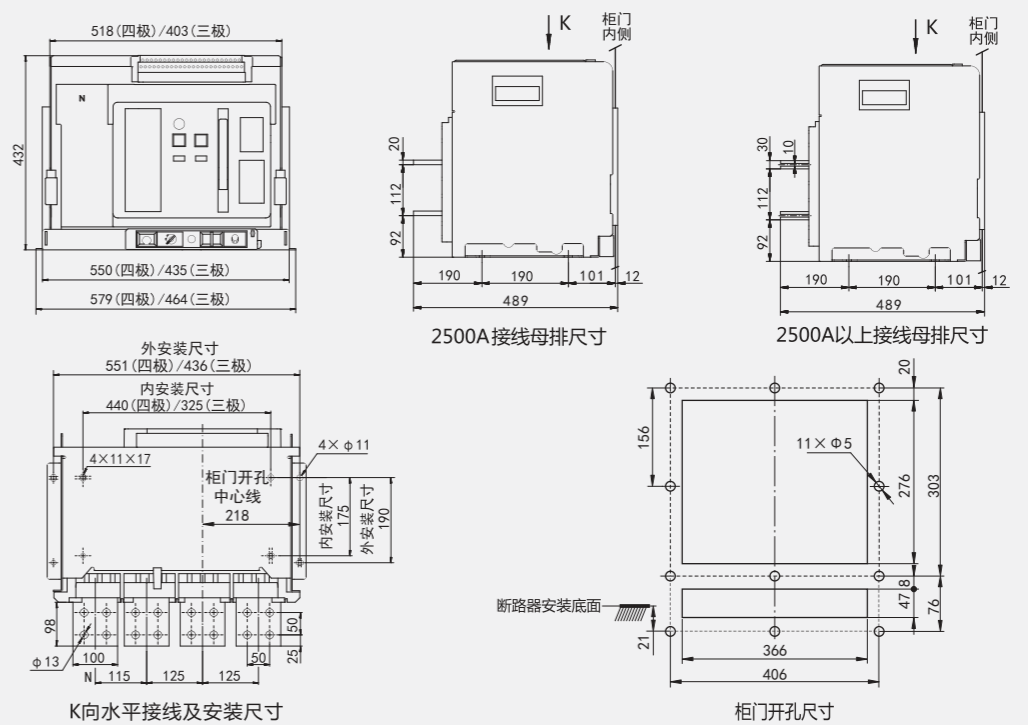
一级配电

HUW1 系列万能式断路器

11、HUW1-4000固定式外形及安装尺寸

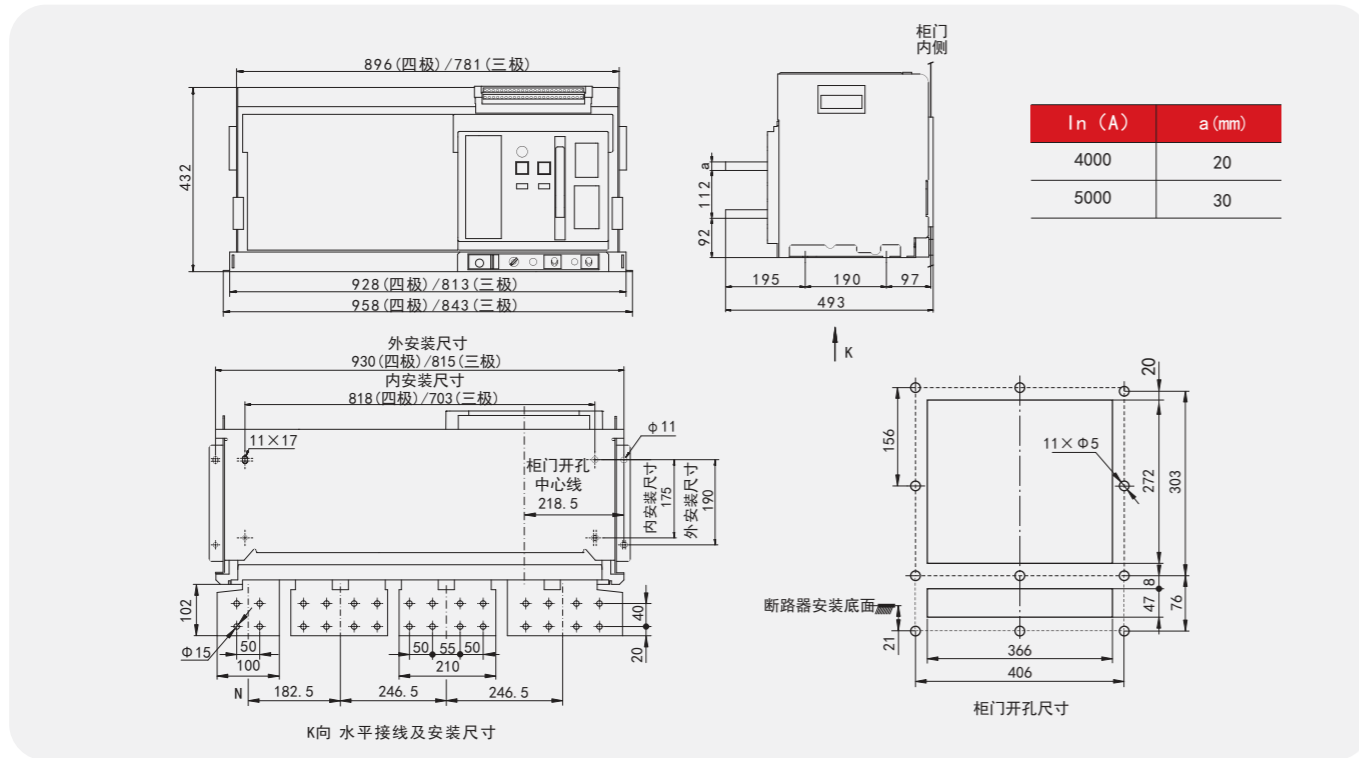


12、HUW1-4000抽屉式外形及安装尺寸

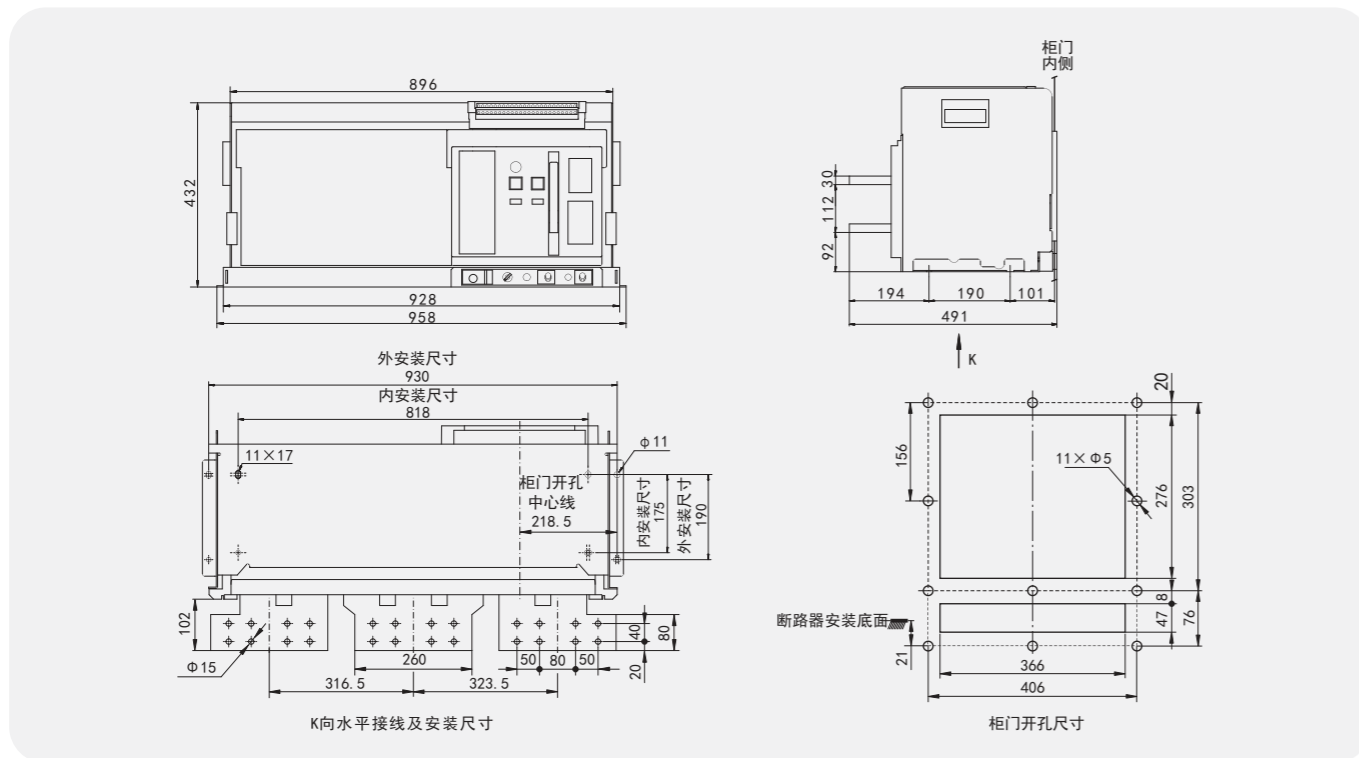


HUW1 系列万能式断路器

13、HUW1-6300抽屉式外形及安装尺寸 (In=4000、5000)



14、HUW1-6300抽屉式外形及安装尺寸 (In=6300)



HUW1 系列万能式断路器

15、推荐外接铜排截面积与断路器的额定电流对应查询表

额定电流 (A)	外接铜排规格宽×厚 (mm)	每接线端根数 (根)	每接线端截面积 (mm ²)
200	20×5	1	100
400	40×5	1	200
630	40×5	2	400
800	50×5	2	500
1000	60×5	2	600
1250	80×5	2	800
1600	100×5	2	1000
2000	100×5	3	1500
2500	100×5	4	2000
2900	100×10	3	3000
3200	100×10	4	4000
3600	100×10	5	5000
4000	100×10	5	5000
5000	100×10	6	6000
6300	100×10	8	8000

九、安装使用与维护

1、拆包装后正确放置

- 根据包装箱指示正确放置箱体，将外箱下端自攻螺钉拧出，即可取下箱体；
- 将固定断路器的螺栓拧出后即可取下断路器；对于固定方式为抽屉座内的断路器应先将断路器本体摇出抽屉座后，再将固定抽屉座的螺栓拧出即可取下抽屉座。
- 将取下的断路器水平放置，否则易损坏断路器

2、断路器安装前检查

- 核对断路器标牌上的参数是否与所订货物一致；
- 安装前应确认控制电源电压与断路器附件电压相符；
- 安装断路器前先用1000V兆欧表检查断路器绝缘电阻，在周围介质温度20℃±5℃，相对湿度50%~70%时应不小于20 MΩ。否则应进行烘干处理，使绝缘电阻达到要求方可使用。
- 绝缘电阻测试部位为：断路器闭合时，各相之间以及各相与框架之间；断路器断开时，各相进、出线之间。

3、断路器安装

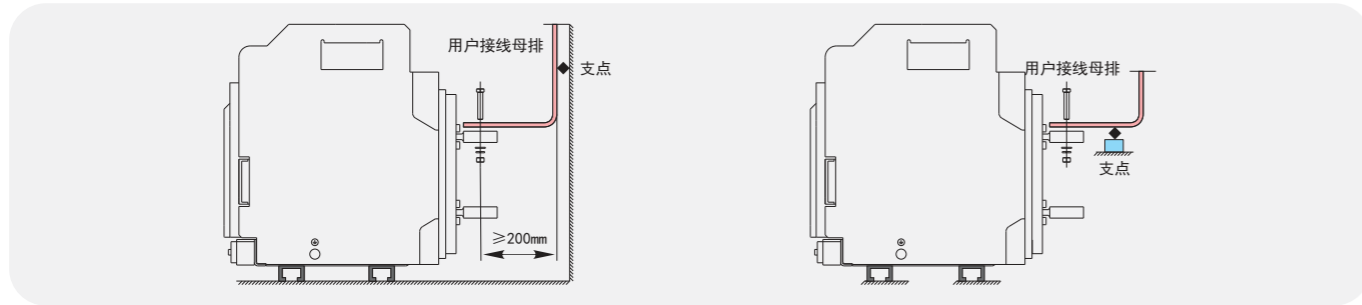
- 抽屉式断路器安装方式一：将断路器本体从抽屉座中摇出，把抽屉座内底板上（内安装尺寸）安装于配电柜的导轨上，并用4只M10螺栓及垫圈进行紧固，拧紧扭矩为(15~20)N.m 或(30~36)N.m。
- 抽屉式断路器安装方式二：不用将断路器本体从抽屉座中摇出，直接将断路器两边支架（外安装尺寸）安装于配电柜的导轨上，并用4只M10螺栓及垫圈进行紧固，拧紧扭矩为(15~20)N.m 或(30~36)N.m。
- 固定式断路器安装同抽屉式断路器安装方式二。

一级配电

HUW1 系列万能式断路器

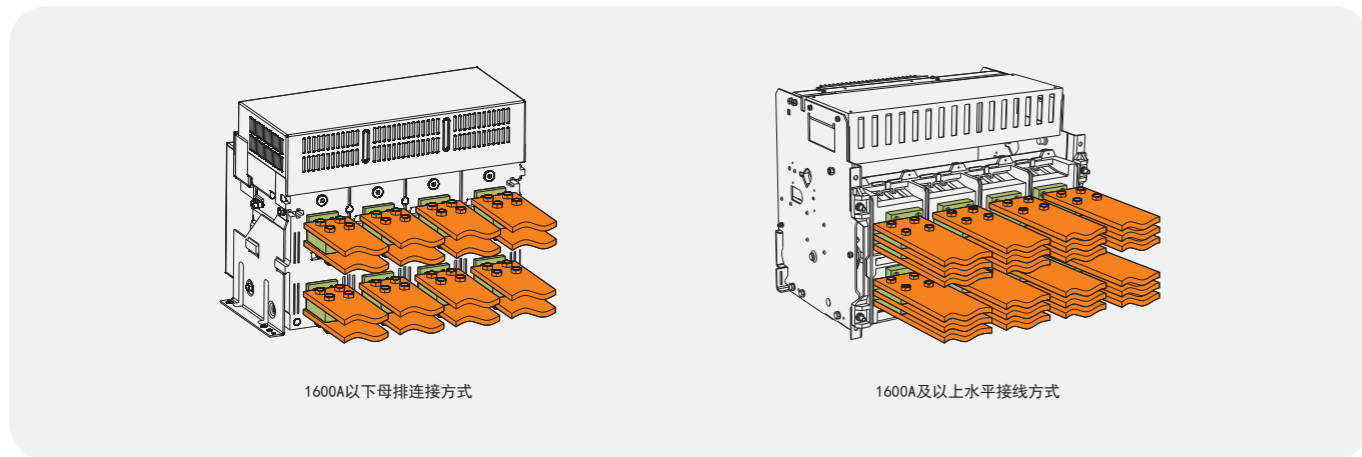
4、断路器母线安装与接线

- 断路器安装时应提供足够空间来保证良好的空气流通。在断路器上端和下端连接间的隔离物必须是非磁性材料，避免形成磁回路影响产品使用。
- 支点应固定在配电柜架上，确保断路器接线端子不应承担用户外接母排的重量（这个支撑应安装在端子近处）。



母线接线方法

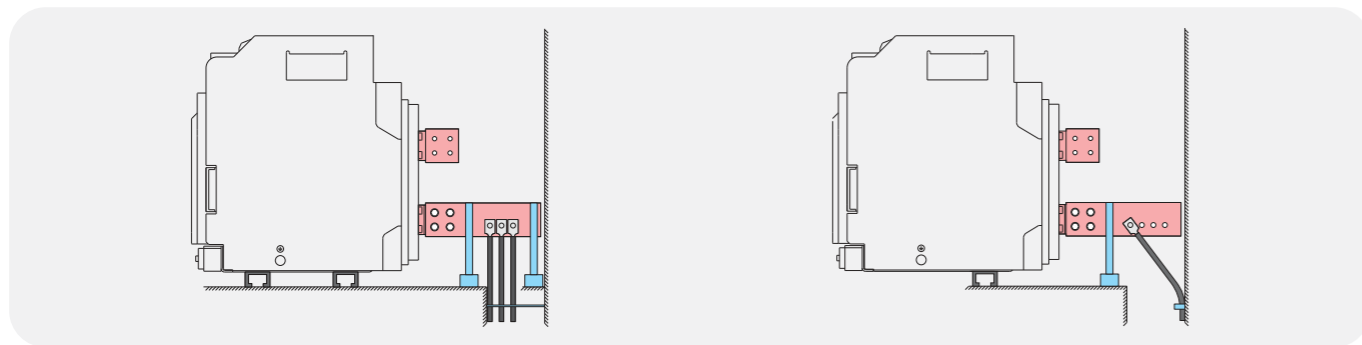
- 为了不影响断路器的正常使用，用户主电路接线母排建议使用T2铜母线，母线规格见表《外接导线的截面积对应断路器的额定电流》；
- 螺栓要求等级： ≥ 8.8 ；
- 拧紧螺栓扭力矩过大或过小都是不允许的。力矩过大，螺栓容易滑丝，起不到紧固作用；力矩过小，容易使断路器接线端子与用户接线母排接触不良；都会引起温升过高。螺栓M10扭力矩：42N.m；螺栓M12扭力矩50N.m。
- 断路器安装后，不同带电体之间及带电体与其它金属件之间电气间隙不小于20mm。



电缆连接方法

采用电缆连接需保证对断路器端子没有过大的机械力。用户可使用电缆连接母排来延伸断路器的接线端，电缆可使用单芯电缆，也可使用多芯电缆。接线时，通常可按照以下规则连接到母排：

- (1) 插入螺栓前定位电缆接线片；
- (2) 电缆应牢固地固定在配电柜柜架上



一级配电

HUW1 系列万能式断路器

二次回路接线方法

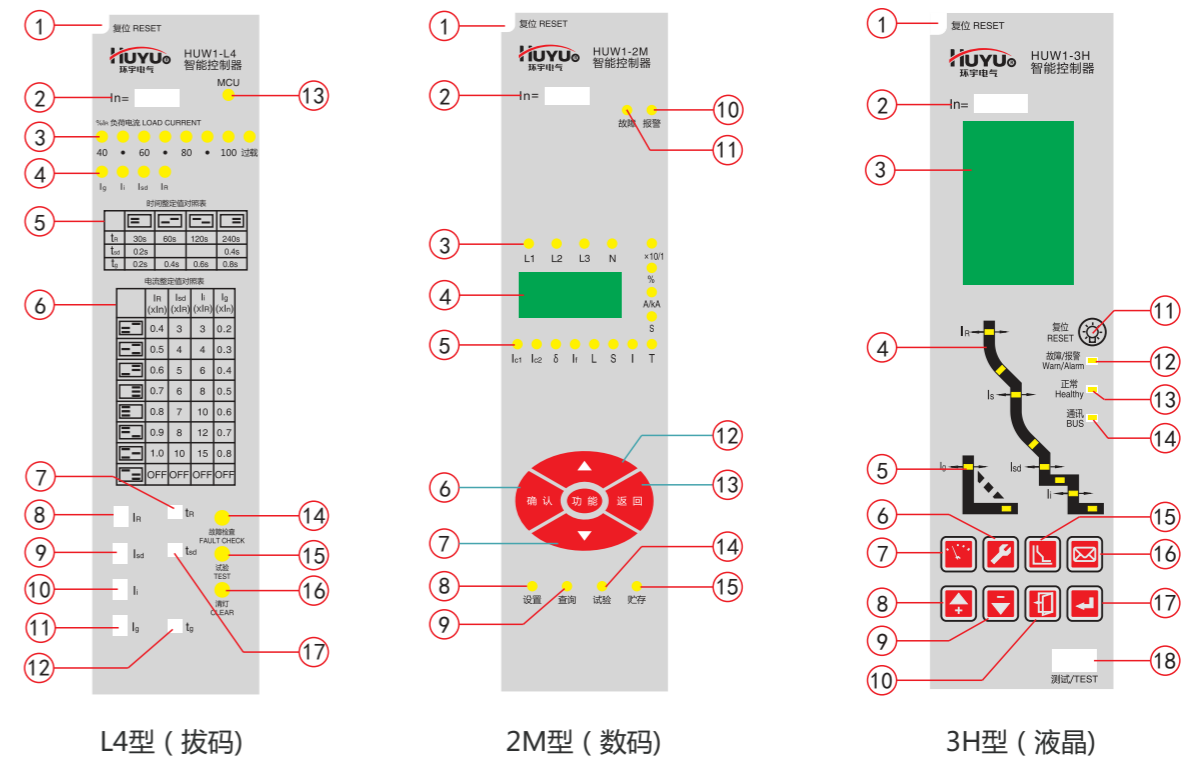
断路器二次回路接线端子采用螺钉接线方式，适用于有绝缘层的单芯铜导线或多芯铜导线进行连接，导线截面积为 $0.5 \sim 1.5 \text{mm}^2$ 。连接前应将导线连接端绝缘层去除，长度约6mm，先用专用螺丝刀将二次回路螺钉退出约2至3mm，然后将导线插入并用螺丝刀拧紧。本二次回路同一端子可在螺钉两边同时并排插入两根导线。接线方式见下图。

注意：去除绝缘层的导线部分不能裸露在二次回路外面，防止触电危险。



十、控制器面板结构

1、1000A壳架智能控制器类型及界面说明



一级配电

HUW1 系列万能式断路器

1.1 1000A壳架L3/L4型（拔码）智能控制器界面符号、指示灯及按键说明

序号	符合或名称	含义
1	复位按钮	断路器故障脱扣分断后，需将此按钮按下去，断路器才能再次合闸
2	In	断路器额定电流
3	“40~100”指示灯	该组灯为负荷电流指示灯，显示负荷电流与整定电流（I _{r1} ）值的百分比，超过100%则过载灯亮
4	“I _g 、I _i 、I _{sd} 、I _R ”故障指示灯	出现接地故障时，I _g 灯亮；出现过载故障时，I _R 灯亮；出现短路故障时，断路器短延时动作则I _{sd} 灯亮，瞬时动作则I _i 灯亮
5	时间整定值对照表	接地保护、短路短延时保护、过载长延时保护动作延时时间值对照表
6	电流整定值对照表	接地保护、短路瞬时保护、短路短延时保护、过载长延时保护的电流倍数对照表
7	“t _R ”拨码开关	整定过载长延时保护动作对应延时时间值
8	“I _R ”拨码开关	整定过载长延时保护电流倍数
9	“I _{sd} ”拨码开关	整定短路短延时保护电流倍数
10	“I _i ”拨码开关	整定短路瞬时保护电流倍数
11	“I _g ”拨码开关	整定接地保护电流倍数
12	“t _g ”拨码开关	整定接地保护动作对应延时时间值
13	“MCU”指示灯	正常运行时，MCU灯恒亮，自诊断故障和电源故障时熄灭
14	“故障检查”键	按此键将显示系统记忆的前一次线路故障保护区段
15	“试验”键	正常运行时，按一下试验键，控制器发瞬动跳闸信号，测试断路器动作性能
16	“清灯”键	试验脱扣、相电流选择、故障检查和故障脱扣后，需按清灯键使控制器恢复正常工作状态
17	“tsd”拨码开关	整定短路短延时保护动作对应延时时间值

1.2 1000A壳架2M型（数码）智能控制器界面符号、指示灯及按键说明

序号	符合或名称	含义
1	复位按钮	断路器故障脱扣分断后，需将此按钮按下去，断路器才能再次合闸
2	In	断路器额定电流
3	L1、L2、L3、N指示灯	正常运行时，L1、L2、L3、N相（即A、B、C、N相）电流指示灯循环闪亮
4	数码显示窗口	电流、电压、频率、设置、故障等参数在该窗口显示
5	对应参数指示灯	I _{c1} 表示负载监控1保护；I _{c2} 表示负载监控2保护；δ表示电流不平衡保护；I _f 表示接地保护；L表示长延时保护；S表示短延时保护；I表示瞬时保护；T表示自诊断故障状态指示；×10/1表示断路器动作次数；%表示触头磨损百分比；A/kA表示安培/千安培（电流）；S表示秒（时间）
6	“确认”键	按确定键进入功能状态或贮存已改数据
7	“▼”键	按▼键可进行功能项选择或参数值的减少
8	“设置”指示灯	“设置”灯恒亮，可查看或修改各种保护特性参数整定值
9	“查询”指示灯	“查询”灯恒亮，可查看历史故障信息
10	“报警”指示灯	“报警”灯恒亮，表示处于故障延时过程中
11	“故障”指示灯	“故障”灯恒亮，指示故障类别，循环显示故障电流和时间
12	“▲”键	按▲键可进行功能项选择或参数值的增加
13	“返回”键	按返回键返回上一级操作
14	“试验”指示灯	“试验”灯恒亮，可进行跳闸试验
15	“贮存”指示灯	“贮存”灯闪亮，表示发生一次数据更改

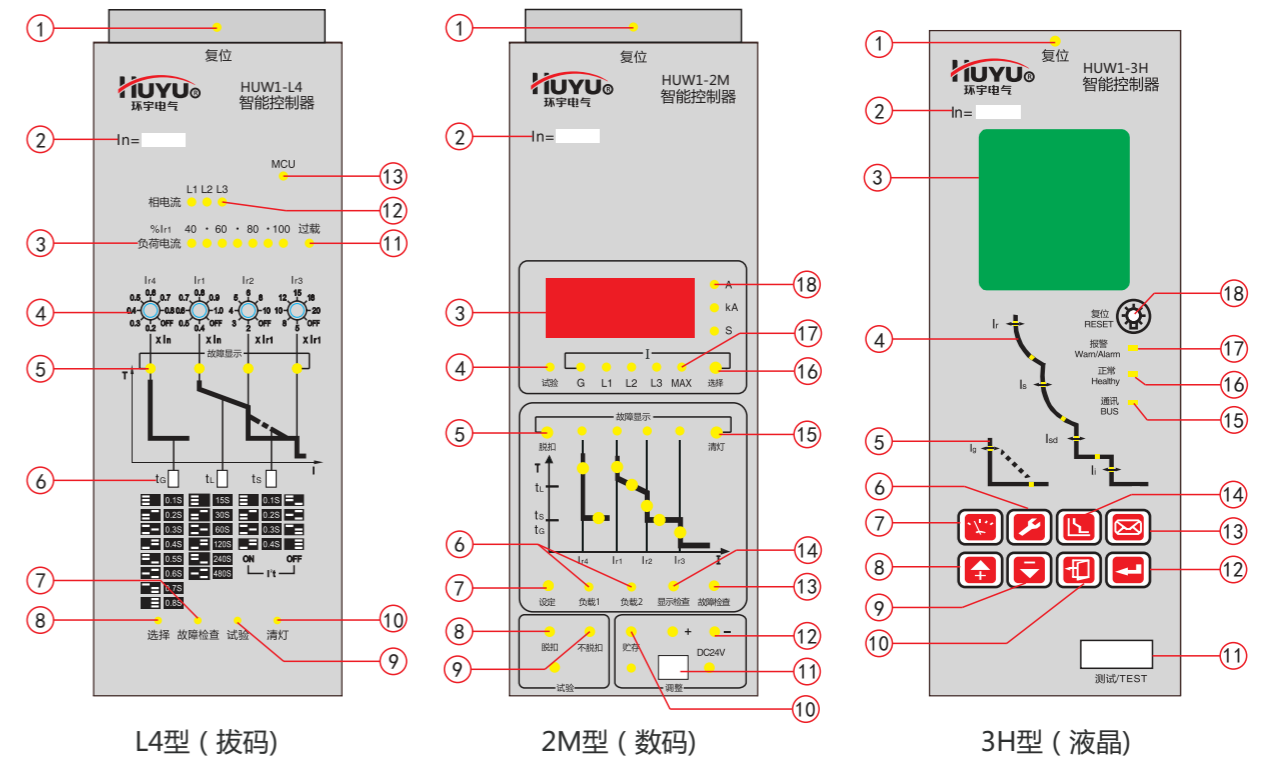
一级配电

HUW1 系列万能式断路器

1.3 1000A壳架H型（液晶）智能控制器界面符号、指示灯及按键说明

序号	符合或名称	含义
1	复位按钮	断路器故障脱扣分断后，需将此按钮按下去，断路器才能再次合闸
2	In	断路器额定电流
3	液晶显示屏	中文显示所有测量参数、系统设定参数、保护设定参数和所有信息
4	过载、短路保护区	在电流保护设定时，该区域指示灯恒亮表示正在整定相应区段的保护电流值或延时时间值；
5	接地保护区	在故障或报警时，该区域指示灯闪烁表示相应区段正在故障保护或报警；
6	设定键	快速切换到“系统设定”主菜单（在系统时钟调校时为“向右键”）
7	运行参数键	快速切换到“运行参数”主菜单（在系统时钟调校时为“向左键”）
8	向上键	向上移动光标，或向上改变选定的参数，或向左定位显示
9	向下键	向下移动光标，或向下改变选定的参数，或向右定位显示
10	退出键	退出当前菜单进入上一级菜单，或取消当前参数的修改
11	复位键	在故障跳闸或报警状态下复位进入初始工作状态
12	“故障/报警”指示灯	正常工作时，故障或报警指示灯不亮；当“故障或报警”指示灯闪烁时，系统肯定有故障发生。
13	“正常”指示灯	控制器上电后，“正常”指示灯应始终闪烁。如该灯不亮，则控制器工作不正常，应立即更换。
14	“通讯”指示灯	通信指示灯亮表示通信数据有传送；没有通信数据传送时该灯灭
15	保护设定键	快速切换到“保护设定”主菜单
16	查询键	快速切换到“信息查询”主菜单
17	确认键	进入当前光标所指项的下一级菜单，或选定当前参数，或存储所作的修改
18	测试接口	有三种功能：DC24V 电源输入口；模拟信号输入口；编程与通信接口

2、2000A以上壳架智能控制器类型及界面说明



一级配电

HUW1 系列万能式断路器

2.1 2000A以上壳架L3\L4型（拔码）智能控制器界面符号、指示灯及按键说明

序号	符合或名称	含义
1	复位按钮	断路器故障脱扣分断后，需将此按钮按下去，断路器才能再次合闸
2	In	断路器额定电流
3	“40~100”指示灯	该组灯为负荷电流指示灯，显示负荷电流与整定电流（Ir1）值的百分比，超过100%则过载灯亮
4	“Ir4、Ir1、Ir2、Ir3”	对应整定不对称接地（接零）故障、过载长延时、短路短延时、短路瞬时额定电流倍数
5	“故障显示”区域指示灯	指示故障类别（对应指示灯亮）：Ir 4 接地故障，Ir 1 长延时故障，Ir 2 短延时故障，Ir 3 瞬时短路故障
6	“tG、tL、tS”拔码开关	整定不对称接地（接零）故障、过载长延时、短延时动作时间，整定时间见拔码开关下对应表
7	“故障检查”键	按此键将显示系统记忆的前一次线路故障保护区段
8	“选择”键	按此键循环显示L1、L2、L3相电流或故障检查状态能循环显示故障电流或时间值
9	“试验”键	正常运行时，按一下试验键，控制器发启动跳闸信号，测试断路器动作性能
10	“清灯”键	试验脱扣、相电流选择、故障检查和故障脱扣后，需按清灯键使控制器恢复正常工作状态
11	“过载”指示灯	灯亮时表示负荷电流已超过过载长延时保护电流值，过载长延时开始延时动作或报警
12	“相电流”指示灯	显示L1、L2、L3相电流，工作时显示电流最大的一相
13	“MCU”指示灯	正常运行时，MCU灯恒亮，自诊断故障和电源故障时熄灭

2.2 2000A以上壳架2M型（数码）智能控制器界面符号、指示灯及按键说明

序号	符合或名称	含义
1	复位按钮	断路器故障脱扣分断后，需将此按钮按下去，断路器才能再次合闸
2	In	断路器额定电流
3	数码显示窗口	电流、电压、频率、设置、故障等参数在该窗口显示
4	“试验”指示灯	设定试验脱扣、不脱扣时显示（试验区对应）
5	“故障显示”区域指示灯	Ir4 接地电流、Ir1 长延时电流、Ir2 短延时电流及Ir3 瞬时电流、时间设置及故障显示
6	“负载1、负载2”指示灯	负载监控1、负载监控2电流设定和报警指示灯
7	“设定”键	各项目（接地、长延时、短延时等）参数（电流、时间）设定选择键
8	“脱扣”键	检查智能控制器分闸功能是否正常（断路器先合闸）
9	“不脱扣”键	检查智能控制器不分闸只报警功能是否正常（断路器先合闸）
10	“贮存”键	将参数设置好后，需按“贮存”键进行保存
11	电源接口	DC24V 电源输入；
12	“+、-”键	参数调整时，增大按“+”键，减小按“-”键
13	“故障检查”键	按此键将显示系统记忆的前一次线路故障保护区段
14	“显示检查”键	按“清灯”后，再按“显示检查”键三秒钟，所有灯及数码管应全部点亮，松开则所有灯熄灭
15	“清灯”键	试验脱扣、相电流选择、故障检查和故障脱扣后，需按清灯键使控制器恢复正常工作状态
16	“选择”键	按此键循环显示L1、L2、L3相电流或故障检查状态能循环显示故障电流或时间值
17	“G、L1、L2、L3、MAX”指示灯	四相、接地和最大相电流指示灯，对应最大电流相和MAX指示灯亮
18	“A、kA、s”指示灯	电流和时间单位指示灯，A表示安培（长延时和短延时），kA表示千安培（瞬时），s表示秒

一级配电

HUW1 系列万能式断路器

2.3 2000A以上壳架3H型（液晶）智能控制器界面符号、指示灯及按键说明

序号	符合或名称	含义
1	复位按钮	断路器故障脱扣分断后，需将此按钮按下去，断路器才能再次合闸
2	In	断路器额定电流
3	液晶显示屏	中文显示所有测量参数、系统设定参数、保护设定参数和所有信息
4	过载、短路保护区	在电流保护设定时，该区域指示灯恒亮表示正在整定相应区段的保护电流值或延时时间值；
5	接地保护区	在故障或报警时，该区域指示灯闪烁表示相应区段正在故障保护或报警；
6	设定键	快速切换到“系统设定”主菜单（在系统时钟调校时为“向右键”）
7	运行参数键	快速切换到“运行参数”主菜单（在系统时钟调校时为“向左键”）
8	向上键	向上移动光标，或向上改变选定的参数，或向左定位显示
9	向下键	向下移动光标，或向下改变选定的参数，或向右定位显示
10	退出键	退出当前菜单进入上一级菜单，或取消当前参数的修改
11	测试接口	有三种功能：DC24V 电源输入；模拟信号输入；编程与通信接口
12	确认键	进入当前光标所指项的下一级菜单，或选定当前参数，或存储所作的修改
13	查询键	快速切换到“信息查询”主菜单
14	保护设定键	快速切换到“保护设定”主菜单
15	“通讯”指示灯	通信指示灯亮表示通信数据有传送；没有通信数据传送时该灯灭
16	“正常”指示灯	控制器上电后，“正常”指示灯保持闪烁，如该灯不亮，则控制器工作不正常，应立即更换。
17	“故障/报警”指示灯	正常工作时，故障或报警指示灯不亮；当“故障或报警”指示灯闪烁时，系统肯定有故障发生。
18	复位键	在故障跳闸或报警状态下复位进入复位（运行）状态

注：因智能控制器升级更新较快，其实物界面可能会与现有使用说明书不同，请以实物为准。

十一、产品附件

1、附件功能及特性



1000A壳架闭合电磁铁

■ 闭合电磁铁
当断路器完成储能操作后且在正常分闸状态时，可用闭合电磁铁远距离控制使断路器快速合闸

工作电压Us	AC230V	AC400V	DC220V	DC110V
动作电压范围	(85~110) %Us			
启动电流	1.3A	0.7A	1.3A	2.5A
吸合时间	≤60ms			



2000A以上壳架闭合电磁铁



1000A壳架分励脱扣器

■ 分励脱扣器
当断路器处于合闸状态时，可用分励脱扣器远距离控制使断路器快速断开

工作电压Us	AC230V	AC400V	DC220V	DC110V
动作电压范围	(70~110) %Us			
启动电流	1.3A	0.7A	1.3A	2.5A
吸合时间	≤30ms			



2000A以上壳架分励脱扣器

HUW1 系列万能式断路器



1000A壳架欠电压脱扣器
(可带过压保护)



2000A以上壳架
欠电压脱扣器



相间隔板



1000A壳架储能电机



2000A以上壳架储能电机



1000A壳架辅助开关



2000A以上壳架辅助开关



分断锁定装置

■ 欠电压脱扣器

欠电压脱扣器在未被供电时，断路器都不能够合闸；

工作电压 U_e	AC230V	AC400V
动作电压范围	(35~70) % U_e	
可靠合闸电压范围	(85~110) % U_e	
不能合闸电压范围	$\leq 35\%U_e$	
功耗	20VA	
延时脱扣时间	瞬时: 0.5s、1s、3s、5s	

注1: 在1/2延时脱扣时间内，工作电压恢复至85% U_e 以上时，断路器不断开；

注2: 在雷电多发地区及供电电压不稳定的电网中，推荐使用带延时的欠电压脱扣器，防止因短时的电压降低而导致断路器断开。

■ 相间隔板

垂直安装在断路器各相接线母排之间，用于增强断路器相间绝缘能力

■ 储能电机

实现断路器电动储能和在断路器合闸后自动再次储能操作，使断路器分断后可立即进行再次合闸操作。

工作电压 U_s	AC230V	AC400V	DC220V	DC110V
工作电压范围	(85~110) % U_s			
储能时间	(5~7) s			
HUW1-1000功耗	75VA		75W	
HUW1-2000功耗	85VA		85W	
HUW1-3000、4000	110VA		110W	
HUW1-6300功耗	150VA		150W	

注: 在断路器维护时也可进行手动储能操作

■ 辅助开关

默认配置: 转换四常开四常闭

其它类型: 独立四常开四常闭、转换六常开六常闭、独立五常开五常闭、独立六常开六常闭

额定工作电压	AC230V	AC400V	DC220V	DC110V
约定发热电流	6A			
额定控制容量	300VA		60W	

■ 分断锁定装置

将断路器的分闸按钮锁定在按下位置上，此时断路器不能进行合闸操作。

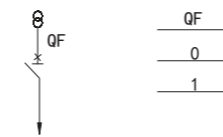
注1: 需要拔出钥匙时，必须先按住分闸按钮然后逆时针方向旋转拔出钥匙；

注2: 在供电方式中下面列举仅供参考，可根据现场实际供电系统需要进行安装联锁，亦可咨询制造厂进行协商。

HUW1 系列万能式断路器

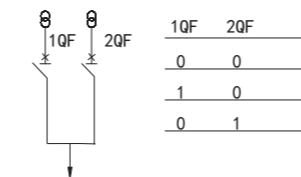
方式一: 一路电源一路负载联锁

电路图 可能的运行方式



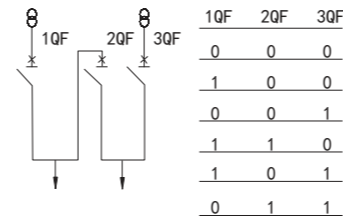
方式二: 两路电源一路负载联锁

电路图 可能的运行方式



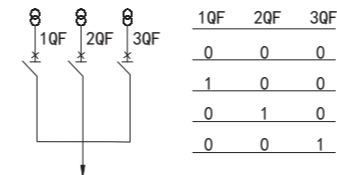
方式三: 两路电源两路负载联锁

电路图 可能的运行方式



方式四: 三路电源一路负载联锁

电路图 可能的运行方式



门框

一锁一钥匙

一台断路器配一把锁和一把钥匙，锁住状态下不允许断路器合闸

注1: 0表示断路器断开; 1表示断路器合闸

两锁一钥匙

两台断路器配两把相同的锁和一把钥匙，只允许一台断路器合闸

三锁两钥匙

三台断路器配三把相同的锁和两把钥匙，最多只允许两台断路器合闸

三锁一钥匙

三台断路器配三把相同的锁和一把钥匙，只允许一台断路器合闸

■ 门框

门框安装在配电柜装断路器位置的门上，起密封和美观作用，防护等级可达IP40级。

■ 抽屉操作挂锁

抽屉式断路器的本体在“分离”位置时，拉出卡板用挂锁锁住，锁住后本体将无法摇至“试验”或“连接”位置。(挂锁用户自备)



抽屉操作挂锁

■ 继电器模块

输入电压: DC24V

触点容量: AC250V 10A; DC28V 10A

当控制断路器的分合闸所带负载容量较大时，需通过继电器模块转换后再进行控制。安装方式采用35mm标准导轨或直接安装两种方式。



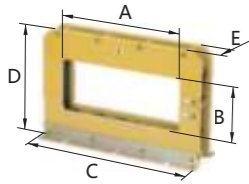
继电器模块

一级配电

HUW1 系列万能式断路器



位置门联锁



RCD剩余电流互感器



机械联锁

■ 位置门联锁
当抽屉式断路器本体处于“试验”或“连接”位置时,禁止柜门打开,当断路器本体处于“分离”位置时,允许柜门打开。

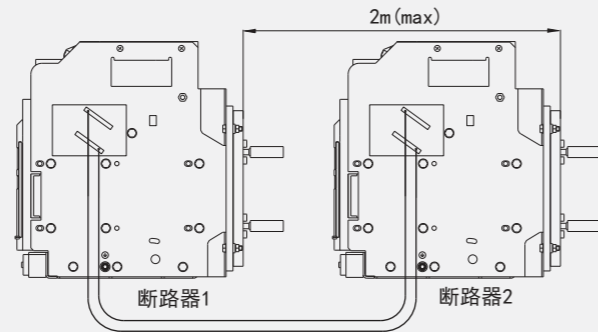
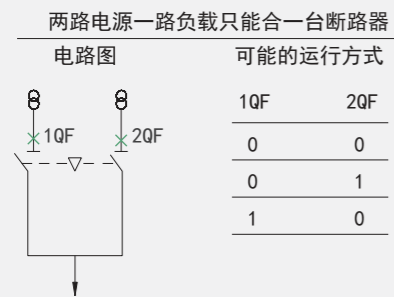
■ RCD剩余电流互感器
当接地保护为剩余电流型时,需外加零序电流互感器。信号取样方式为各相电流矢量和。适用于较小电流的保护。

外形及安装尺寸(单位: mm)

型号	A	B	C	D	E	变化	适用产品
BH-0.66CT-120x50	121.5	52	215	140	83	30A/0.3A	各电流等级
BH-LMB-280x120	280	120	380	250	72		1000A壳架
BH-LMB-370x120	370		465				2000A壳架
BH-LMB-390x120	390		485				定制
BH-LMB-480x120	480	575					

■ 机械联锁
两台平放断路器钢缆联锁或两台叠装断路器的连杆联锁。

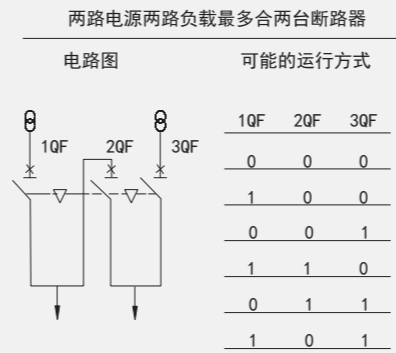
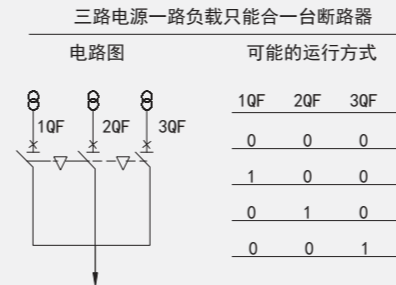
二台断路器的钢缆联锁或连杆联锁



一级配电

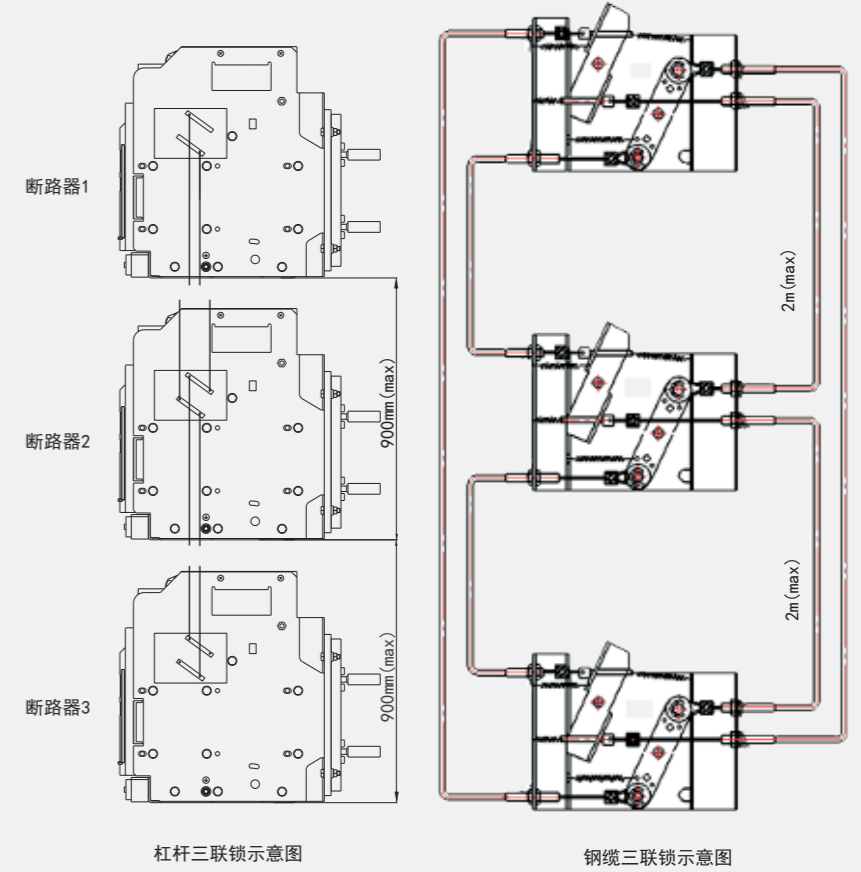
HUW1 系列万能式断路器

三台断路器的钢缆联锁或连杆联锁



QF: 断路器

注: 钢缆联锁折弯处的过渡圆弧不小R120mm



一级配电

HUW1 系列万能式断路器

十二、故障处理

故障现象	可能产生的原因	检查及排除方法
断路器不能合闸	a) 欠电压脱扣器未接通电源。 b) 智能控制器动作后, 控制器面板上的红色按钮没有复位。 c) 操作机构未储能或未完全储能。 d) 抽屉式本体未处于“连接”或“试验”位置。 e) “断开位置钥匙锁”处于锁闭状态。	a) 检查线路, 接通欠电压脱扣器电源。 b) 按下复位按钮。 c) 对操作机构手动或电动储能到位。 d) 用摇柄将断路器本体摇至“连接”或“试验”位置。 e) 用专用钥匙打开钥匙锁。
断路器不能电动储能	a) 储能电机未接通电源。 b) 电源电压偏低。	a) 检查线路, 接通电源。 b) 检查工作电压应大于85%Us。
闭合电磁铁不能使断路器合闸	a) 闭合电磁铁未接通电源。 b) 电源电压偏低。	a) 检查线路, 接通电源。 b) 检查工作电压应大于85%Us。
分励脱扣器不能使断路器断开	a) 分励脱扣器未接通电源。 b) 电源电压偏低。	a) 检查线路, 接通电源。 b) 检查工作电压应大于70%Us。
故障电流均超过长延时、短延时、瞬时整定值, 但只出现瞬时动作, 无短延时、长延时动作	长延时、短延时、瞬时整定值设定不合理, 整定在同一电流值范围。	按 $I_r < I_{sd} < I_i$ 的原则重新设定电流动作范围。
断路器频繁跳闸	现场过负荷运行引起过载保护跳闸, 由于过载热记忆功能未能及时断电清除, 又重新合闸。	智能控制器断电后重启, 或到热记忆设定时间后再合闸断路器。
抽屉式断路器摇手柄不能插入断路器	抽屉式导轨或断路器本体没有完全推到位或挂锁没有取下。	把导轨或断路器本体推到底或取下挂锁。
抽屉式断路器本体在断开位置时不能抽出断路器	a) 摇柄未拔出。 b) 断路器没有完全到达“分离”位置。	a) 拔出摇柄。 b) 将断路器完全摇到“分离”位置。

一级配电

HUW1 系列万能式断路器

十三、订货规范

(请在□内打√或填上数字)

单位	联系人	联系电话	订货数量 (台)	订货日期
产品型号	<input type="checkbox"/> HUW1-1000 <input type="checkbox"/> HUW1-2000 <input type="checkbox"/> HUW1F-2000 <input type="checkbox"/> HUW1PVA-2000	<input type="checkbox"/> HUW1-3200 <input type="checkbox"/> HUW1F-3200 <input type="checkbox"/> HUW1PVA-3200	<input type="checkbox"/> HUW1-4000 <input type="checkbox"/> HUW1-6300	
额定电流	<input type="checkbox"/> 200 <input type="checkbox"/> 400 <input type="checkbox"/> 630 <input type="checkbox"/> 800 <input type="checkbox"/> 1000	<input type="checkbox"/> 630 <input type="checkbox"/> 800 <input type="checkbox"/> 1000 <input type="checkbox"/> 1250 <input type="checkbox"/> 1600 <input type="checkbox"/> 2000	<input type="checkbox"/> 2000 <input type="checkbox"/> 2500 <input type="checkbox"/> 2900 <input type="checkbox"/> 3200	<input type="checkbox"/> 2500 <input type="checkbox"/> 2900 <input type="checkbox"/> 4000 <input type="checkbox"/> 5000 <input type="checkbox"/> 3200 <input type="checkbox"/> 4000 <input type="checkbox"/> 6300
极数	<input type="checkbox"/> 3 极 <input type="checkbox"/> 4 极			
安装方式	<input type="checkbox"/> 固定式 <input type="checkbox"/> 抽屉式			
智能控制器选型	类型	<input type="checkbox"/> L3(经济拨码型, 三段保护) <input type="checkbox"/> L4(经济拨码型) <input type="checkbox"/> 2M(普通数码型) <input type="checkbox"/> 3M(普通液晶型) <input type="checkbox"/> 2H(数码通讯型) <input type="checkbox"/> 3H(液晶通讯型)		
	控制器电压	<input type="checkbox"/> AC230V <input type="checkbox"/> AC400V <input type="checkbox"/> DC220V <input type="checkbox"/> DC110V <input type="checkbox"/> DC24V		
	保护参数设置	默认出厂设置: $I_r=1I_n$, $T_r=19.2s$; 定时限 $I_{sd}=8I_r$, $T_{sd}=0.4s$; 反时限 $I_{sd}=4I_r$; $I_i=12I_n$; I_g 为 OFF { 打开默认值 $I_g=I_n$, 反时限剪切系数 $k=OFF$, $T_g=0.4s$ }		
	长延时保护 I_r	$I_r=$ _____ I_n (在 0.4~1.0 中选取或为 OFF) $T_r(1.5I_r)=$ _____ s (在 8、12.8、19.2、……、1000 中选取)		
	短路短延时保护 I_{sd}	$I_{sd}=$ _____ I_r (在 1.5~15 中选取或为 OFF) <input type="checkbox"/> 定时限 $T_{sd}=$ _____ s (在 0.1~0.4 中选取); 短路瞬时保护 I_i $I_i=$ _____ I_n (在 1.0~20 中选取或为 OFF), 最大为 100kA		
接地保护 I_g	$I_g=$ _____ I_n (在 0.2~1.0 中选取或为 OFF) $T_g=$ _____ s (在 0.1~1.0 中选取) 反时限剪切系数 $k=$ _____ (在 1.5~6 中选取或为 OFF)			
选配功能	<input type="checkbox"/> 电压测量 <input type="checkbox"/> 频率测量 <input type="checkbox"/> 电压不平衡率测量 <input type="checkbox"/> 相序检测 <input type="checkbox"/> 功率测量 <input type="checkbox"/> 功率因数测量 <input type="checkbox"/> 温控监测 (H型) <input type="checkbox"/> 电能测量 <input type="checkbox"/> 区域联锁(ZSI)功能 <input type="checkbox"/> 谐波测量 <input type="checkbox"/> 过压保护 <input type="checkbox"/> 欠压保护 <input type="checkbox"/> 电压不平衡保护 <input type="checkbox"/> 重合闸 (H型) <input type="checkbox"/> 过频保护 <input type="checkbox"/> 欠频保护 <input type="checkbox"/> 相序保护 <input type="checkbox"/> 逆功率保护 <input type="checkbox"/> 需用值保护 <input type="checkbox"/> 地电类型接地保护 <input type="checkbox"/> 剩余动作电流保护 <input type="checkbox"/> 负载监控功能 <input type="checkbox"/> 中性线保护 <input type="checkbox"/> 需用值测量(电流、功率) <input type="checkbox"/> DI 输入功能 <input type="checkbox"/> DO 输出功能 <input type="checkbox"/> 通讯功能: Modbus 协议 (默认, H型时已带)			
标准配置附件	闭合电磁铁	<input type="checkbox"/> AC230V <input type="checkbox"/> AC400V <input type="checkbox"/> DC220V <input type="checkbox"/> DC110V		
	分励脱扣器	<input type="checkbox"/> AC230V <input type="checkbox"/> AC400V <input type="checkbox"/> DC220V <input type="checkbox"/> DC110V		
	储能电机	<input type="checkbox"/> AC230V <input type="checkbox"/> AC400V <input type="checkbox"/> DC220V <input type="checkbox"/> DC110V		
辅助开关	<input type="checkbox"/> 转换四常开四常闭 <input type="checkbox"/> 独立四常开四常闭 <input type="checkbox"/> 转换六常开六常闭 <input type="checkbox"/> 独立六常开六常闭 <input type="checkbox"/> 特殊形式 (备注: HUW1-1000只有转换四常开四常闭)			
选配附件	欠电压脱扣器	<input type="checkbox"/> AC220V <input type="checkbox"/> AC380V <input type="checkbox"/> 瞬时 (默认) <input type="checkbox"/> 0.5s <input type="checkbox"/> 1s <input type="checkbox"/> 3s <input type="checkbox"/> 5s		
	分闸锁定装置	<input type="checkbox"/> 一台断路器配一把锁和一把钥匙 <input type="checkbox"/> 两台断路器配两把锁和一把钥匙 <input type="checkbox"/> 三台断路器配三把锁和两把钥匙 <input type="checkbox"/> 特殊形式(按用户要求订制)		
	机械联锁	两台断路器 <input type="checkbox"/> 杠杆联锁 (上下联锁) <input type="checkbox"/> 钢缆联锁 三台断路器 <input type="checkbox"/> 杠杆联锁 (上下联锁) <input type="checkbox"/> 钢缆联锁 (备注: 有两合一或一合两分两种方式)		
	双电源控制器	<input type="checkbox"/> 两电源 <input type="checkbox"/> 三电源 <input type="checkbox"/> 两电源+母联 (备注: 带消防或通讯功能需注明)		
其它	<input type="checkbox"/> 剩余电流互感器 <input type="checkbox"/> 中性线电流互感器 <input type="checkbox"/> 接地互感器 <input type="checkbox"/> 电源适配器 <input type="checkbox"/> 门联锁 <input type="checkbox"/> 继电器模块 <input type="checkbox"/> 协议转换模块 (Profibus-DP、Device Net) <input type="checkbox"/> 抽屉座电气三位置锁 <input type="checkbox"/> 储能就绪指示 <input type="checkbox"/> 分合闸按钮锁 <input type="checkbox"/> 二次接线端子罩 <input type="checkbox"/> 计数器			

注1: 如用户订货还有其它特殊要求, 请在订货之前与制造厂协商;

注2: 断路器的选配功能、选配附件等费用不含在断路器标准配置内, 费用另外计算。