



HUW1系列 智能型万能式断路器

安装使用说明书

安装使用产品前，请务必仔细
阅读使用说明书，并保留备用

环宇高科有限公司

使用前注意事项：

您收到所订购的产品后，请按如下条款检查：

- 1) 检查外观有无发生损坏，如外壳破损；
- 2) 按表1包装物料清单检查随机附件是否齐全；
- 3) 核对断路器标牌上的参数是否与所订货物一致。

表1 包装物料清单

名称	单位	数量	备注
断路器	台	1	标配
HUW1系列智能型万能式断路器使用说明书	本	1	标配
门框+密封圈	套	1	标配
相间隔板	套	1	标配
安装螺钉	包	1	标配（按产品规格配置）
干燥剂	包	1	标配
ST电源模块	个	1	选配（如有订购时才有）
ST201继电器模块	个	1	选配（如有订购时才有）
机械联锁	套	1	选配（如有订购时才有）
双电源控制器	台	1	选配（如有订购时才有）
ST-DP协议转换模块	个	1	选配（如有订购时才有）
外接互感器	个	1	选配（如有订购时才有）

公司承诺:

在用户遵守使用、保管条件及产品封印完好的前提下，自产品生产日期起十八个月内，产品如因制造质量问题发生损坏或不能正常使用的，本公司负责无偿修理或更换。超过保修期的，需有偿修理，但因下述情形引起的损坏的，即使在保修期内亦作有偿修理：

- (1) 由于使用错误，自行改造及不适当的维修等原因；
- (2) 超过标准规范要求使用；
- (3) 购买后由于摔落及运输中发生损坏等原因；
- (4) 地震、火灾、雷击、异常电压、其它天灾及二次灾害等原因。

如有问题请与经销商或本公司客户服务部门联系。

尊敬的顾客:

为了保护我们的环境，产品报废时，请做好产品或其零部件材料的回收工作。对于不能回收的材料，也请做好相应的处理。非常感谢您的合作和支持。

HUW1

系列智能型万能式断路器

1 适用范围

HUW1系列智能型万能式断路器(以下简称断路器)适用于交流50Hz, 额定工作电压至690V, 额定电流至6300A以下的配电网中, 主要用作配电、馈电和发电保护, 使线路及电源设备免受过载、欠电压、过电压、电流电压不平衡、短路和接地等故障的危害。通过负载监控, 区域联锁等功能实现电网的合理运行。同时也可用作电网节点的电流、电压、功率、频率、电能、需量、谐波等电网参数的测量。断路器亦可直接作为电动机、发电机的过载、欠电压和短路保护之用。

断路器核心部件采用智能控制器, 具有精确的选择性保护, 可避免不必要的停电, 提高供电可靠性、连续性和安全性。亦可带有开放式通讯接口, 实现"四遥"功能, 以满足控制中心和自动化系统的要求。

该系列断路器不带智能控制器及互感器时可作隔离器使用。

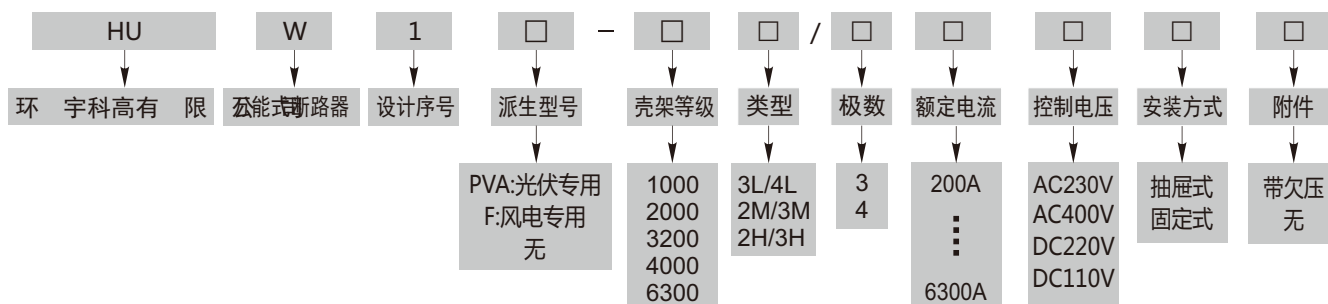
该系列断路器可上进线或下进线, 适用于电站、工厂、智能楼宇等各种低压配电领域, 也可作为电动机的不频繁起动之用。

该系列断路器派生产品HUW1PVA、HUW1F通过超高温低温环境试验以及"3防"相关试验, 适用于交流50Hz, 额定电压至690V, 额定电流至3200A的光伏、风力发电系统中, 主要用作配电、馈电和发电保护, 使线路及电源设备免受过载、欠电压、过电压、电流电压不平衡、短路和接地等故障的危害。

产品符合标准: GB/T 14048.2《低压开关设备和控制设备 第2部分: 断路器》。

2 产品型号含义及分类

2.1 产品型号含义



2.2 分类

2.2.1 按安装方式分

固定式、抽屉式。

2.2.2 按极数分

3极、4极。

2.2.3 按操作方式分

电动操作、手动操作(检修、维护用)。

2.2.4 脱扣器种类

智能控制器、欠电压瞬时(或延时)脱扣器、分励脱扣器。

2.2.5 按智能控制器分

L型(拔码)、M型(数码)、H型(液晶)。

2.2.6 按接线方式分

水平接线、垂直接线。

3 正常工作、安装及运输条件

3.1 正常工作条件

a)周围空气温度为-5℃~+40℃(HUW1F和HUW1PVA为-40℃~+70℃), 24h的平均值不超过+35℃;

注: 上限超过+40℃或下限值低于-5℃的工作条件, 用户需与制造厂协商。

b)安装地点的海拔高度不超过2000m;

注: 对于海拔高度超过2000m工作环境下使用的断路器与制造厂协商。

HUW1

系列智能型万能式断路器

c)大气相对湿度在周围空气温度为+40°C时不超过50%；在较低的温度下可以有较高的相对湿度；例如:最湿月的平均最大相对湿度为90%，同时该月的平均最低温度为+20°C，对由于温度变化偶尔产生的凝露应采取处理措施。

d)污染等级为3级。

e)断路器主电路的安装类别为IV，当主回路的额定工作电压不大于AC400V时，控制电路和辅助电路安装类别除了欠电压脱扣器线圈和智能控制器的电源变压器初级线圈与断路器相同外，其余均为Ⅲ；当主回路的额定工作电压AC400V~AC690V时，控制电路和辅助电路需要用变压器与主回路隔离，并且控制电路和辅助电路的最高工作电压为AC400V，控制电路和辅助电路的安装类别均为Ⅲ；

f)断路器适用于电磁环境A。

3.2 正常安装条件

a)断路器的安装：将断路器安置于配电柜中，并用4只M8（1000A壳架）或M10（2000A以上壳架）螺栓及垫圈进行紧固。断路器安装平稳，不应有附加的机械应力，以免断路器损坏或主母线接触不良；

b)断路器应安装在没有爆炸危险和导电尘埃，无足以腐蚀金属和破坏绝缘的地方；

c)防护等级为IP20，当断路器安装在柜体室内，且加装门框后，防护等级能达到IP40。

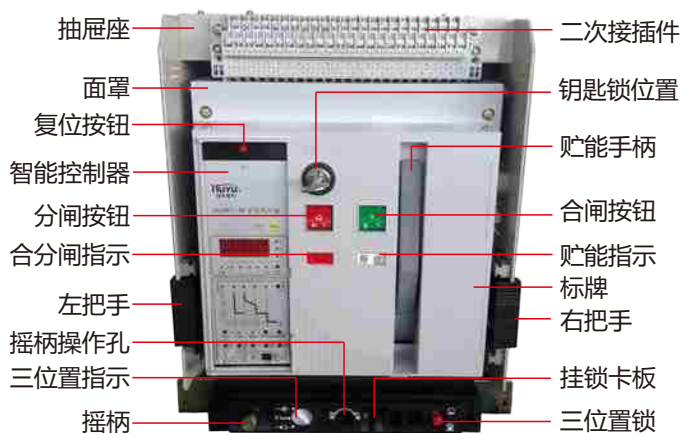
3.3 正常储存和运输条件

a)温度下限不低于-25°C，上限不超过+55°C(HUW1F和HUW1PVA下限不低于-50°C，上限不超过+85°C)；相对湿度(+25°C)时不超过95%；

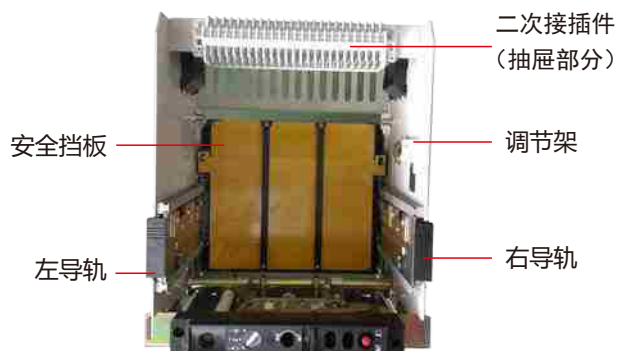
b)产品在运输过程中应轻拿轻放，不应倒置和翻滚，避免剧烈碰撞。

4 产品结构及工作状态

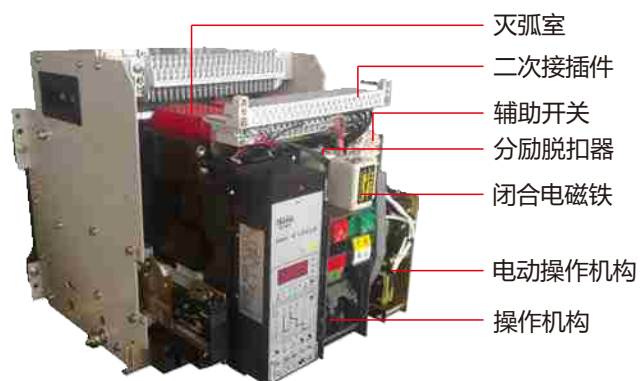
4.1 产品结构



抽屉式断路器(2000示例)



抽屉座 (2000示例)



本体摘除面罩 (2000示例)

4.2 断路器工作状态

4.2.1 智能控制器工作状态



智能控制器正常状态



智能控制器处于保护状态，此时断路器断开，清除线路故障后，按下此按钮，断路器才能正常合闸。

4.2.2 操作机构工作状态



断路器断开且无储能状态



断路器断开且已储能完毕状态



断路器合闸且无储能状态



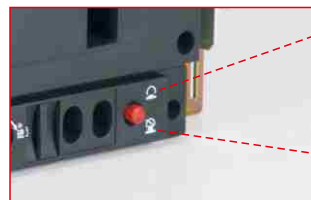
断路器合闸且已储能完毕状态

4.2.3 抽屉座工作状态(仅抽屉式断路器有此功能)



抽屉座三位置锁

对断路器本体在抽屉座“分离”、“试验”、“连接”三个位置状态进行锁定。



- 在“分离”、“试验”、“连接”三位置时，位置锁锁定，摇柄无法操作（解锁状态）
- 在位置锁锁定后，需要继续操作摇柄时，按下位置锁按钮，解除锁定（锁定状态）

抽屉座三位置指示

对断路器本体在抽屉座“分离”、“试验”、“连接”三个位置状态进行指示。



在“分离”位置，主电路及二次回路均断开



在“试验”位置，主电路断开，二次回路接通



在“连接”位置，主电路及二次回路均接通

HUW1

系列智能型万能式断路器

5 断路器技术参数及性能

5.1 技术参数及性能

型号及壳架电流Inm	HUW1-1000	HUW1-2000 HUW1F-2000 HUW1PVA-2000	HUW1-3200 HUW1F-3200 HUW1PVA-3200	HUW1-4000	HUW1-6300	
额定电流In (A)	200、400、630、 800、1000	630、800、1000、 1250、1600、2000	2000、2500、 2900、3200	2500、2900、 3200、4000	4000、5000、 6300	
中性极额定电流In (A)	100%In	100%In	100%In	100%In	50%In	
额定工作电压Ue (V)	AC400/690					
频率	50Hz					
极数	3P/4P					
额定冲击耐受电压Uimp (kV)	AC12					
额定绝缘电压Ui (V)	AC1000					
工频耐受电压 (V)	AC3500					
额定极限短路分断能力Icu(kA)	AC400V	42	85	100	100	120
	AC690V	20	50	65	70	85
额定运行短路分断能力Ics(kA)	AC400V	30	65	65	100	100
	AC690V	15	50	50	70	75
额定短时耐受能力Icw/1s(kA)	AC400V	30	65	65	100	100
	AC690V	15	50	65	70	85
使用类别	B					
全分断时间(无附加延时)	≤30 ms					
闭合时间	≤70ms					
电气寿命(次) ≤2500 1次/3min > 2500 1次/6min	400V	15000	8000	6000	5000	3500
	690V	6000	6000	5000	3500	2000
机械寿命(次) ≤2500 1次/3min > 2500 1次/6min	免维护	20000	20000	15000	12500	10000
	有维护	30000	30000	25000	20000	20000
抽屉座机械寿命(次) 1次/2min	1000	1000	1000	600	300	
进线方式	上进线或下进线					
飞弧距离 (mm)	0					
安装方式	固定式或抽屉式				抽屉式	
接线方式	水平接线或垂直接线			水平接线		

注：抽屉座机械寿命一次指断路器本体在抽屉座内从“分离”摇至“连接”再摇至“分离”位置。

HUW1

系列智能型万能式断路器

5.2 功率损耗

壳架电流(A)	额定电流(A)	损耗功率(W)			
		3P抽屉式	4P抽屉式	3P固定式	4P固定式
1000	200	8	11	4	6
	400	35	47	18	24
	630	81	104	45	60
	800	96	128	48	64
	1000	144	192	85	114
2000	630	42	56	24	32
	800	67	90	38	51
	1000	75	100	45	60
	1250	117	156	70	94
	1600	192	256	115	154
	2000	276	368	156	208
3200	2000	276	368	156	208
	2500	375	500	188	250
	2900	454	606	252	336
	3200	553	737	307	410
4000	2500	400	550	268	350
	2900	510	680	275	380
	3200	598	790	300	400
	4000	660	880	332	450
6300	4000	576	768	-	-
	5000	900	1200	-	-
	6300	1429	1905	-	-

注:断路器功耗指断路器在常温下, 通以额定电流测得的主电路功耗, 不包括断路器其它带功率损耗附件的功率, 此表数据仅供用户选型参考使用, 不能作为断路器实际使用中的功耗。

5.3 海拔高度降容系数

海拔高度 (m)		2000	3000	4000	5000
相关项目 降容系数	工作电流 I_e	1	0.93	0.88	0.82
	短路分断能力 I_{cu} 、 I_{cs}	1	0.83	0.71	0.63
	短路耐受能力 I_{cw}	1	0.83	0.71	0.63
	额定冲击耐受电压 U_{imp}	1	0.9	0.71	0.63
	工频耐受电压	1	0.9	0.71	0.63
	额定绝缘电压 U_i	1	0.83	0.71	0.63

HUW1

系列智能型万能式断路器

5.4 随环境温度变化工作电流降容查询表

壳架等级(A)	额定电流(A)	降容后工作电流 (A)			
		+40°C	+50°C	+60°C	+70°C
1000	200	200	200	200	200
	400	400	400	400	400
	630	630	630	630	630
	800	800	800	800	800
	1000	1000	850	850	800
2000	630	630	630	630	630
	800	800	800	800	800
	1000	1000	1000	1000	1000
	1250	1250	1250	1250	1250
	1600	1600	1600	1600	1600
	2000	2000	1700	1700	1600
3200	2000	2000	2000	2000	2000
	2500	2500	2400	2300	2200
	2900	2900	2900	2900	2900
	3200	3200	3000	3000	2900
4000	2500	2500	2500	2500	2500
	2900	2900	2900	2900	2900
	3200	3200	3200	3200	3200
	4000	4000	3800	3600	3600
6300	4000	4000	4000	4000	4000
	5000	5000	5000	4500	4500
	6300	6300	5500	5500	5000

5.5 推荐外接铜排截面积与断路器的额定电流对应查询表

额定电流(A)	外接铜排规格 宽×厚 (mm)	每接线端根数 (根)	每接线端截面积 (mm ²)
200	20×5	1	100
400	40×5	1	200
630	40×5	2	400
800	50×5	2	500
1000	60×5	2	600
1250	80×5	2	800
1600	100×5	2	1000
2000	100×5	3	1500
2500	100×5	4	2000
2900	100×10	3	3000

HUW1

系列智能型万能式断路器

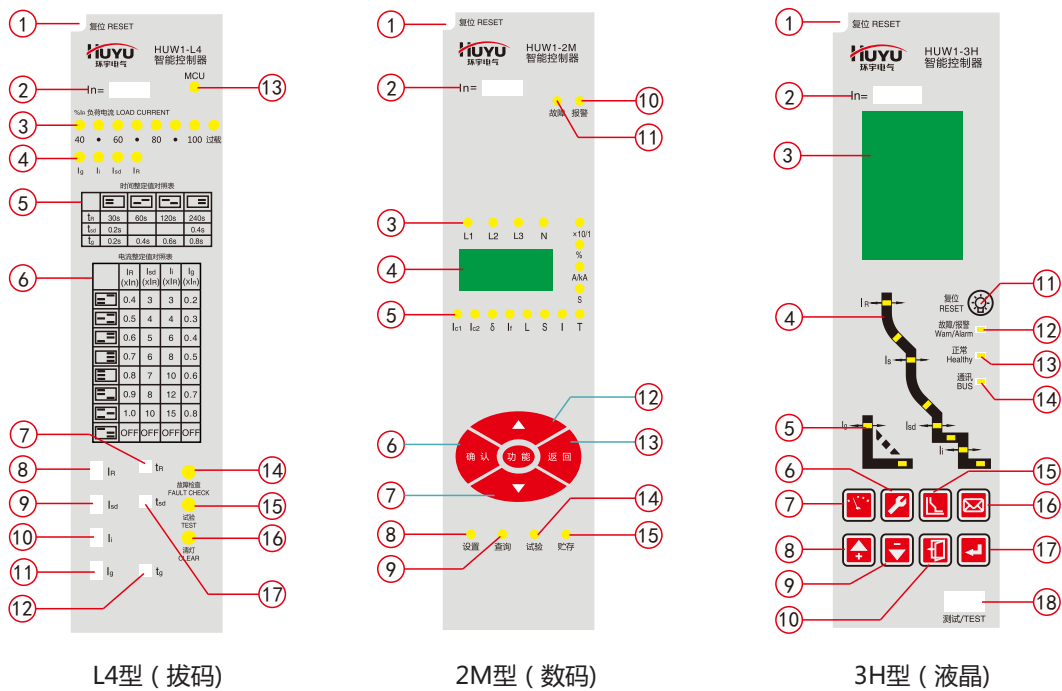
续上表

额定电流(A)	外接铜排规格 宽×厚 (mm)	每接线端根数 (根)	每接线端截面积 (mm ²)
3200	100×10	4	4000
3600	100×10	5	5000
4000	100×10	5	5000
5000	100×10	6	6000
6300	100×10	8	8000

注：本表外接铜排材料为T2裸铜，外接铜排规格根据实际使用情况可进行变更，但应该满足表中不同电流对应的截面积要求，同时铜排之间的接触面积之和应不小于截面积，保证接触良好。

6 智能控制器保护特性

6.1 1000A壳架智能控制器类型及界面说明



6.1.1 1000A壳架L3/L4型 (拨码)智能控制器界面符号、指示灯及按键说明

序号	符号或名称	含义
1	复位按钮	断路器故障脱扣分断后，需将此按钮按下去，断路器才能再次合闸
2	In	断路器额定电流
3	“40 ~ 100” 指示灯	该组灯为负荷电流指示灯，显示负荷电流与整定电流 (I _{r1}) 值的百分比，超过100%则过载灯亮
4	“I _g 、I _i 、I _{sd} 、I _r ” 故障指示灯	出现接地故障时，I _g 灯亮；出现过载故障时，I _r 灯亮；出现短路故障时，断路器短延时动作则I _{sd} 灯亮，瞬时动作则I _i 灯亮
5	时间整定值对照表	接地保护、短路短延时保护、过载长延时保护动作延时时间值对照表
6	电流整定值对照表	接地保护、短路瞬时保护、短路短延时保护、过载长延时保护的电流倍数对照表

HUW1

系列智能型万能式断路器

续上表

序号	符号或名称	含义
7	“tr” 拨码开关	整定过载长延时保护动作对应延时时间值
8	“Ir” 拨码开关	整定过载长延时保护电流倍数
9	“Isd” 拨码开关	整定短路短延时保护电流倍数
10	“Ii” 拨码开关	整定短路瞬时保护电流倍数
11	“Ig” 拨码开关	整定接地保护电流倍数
12	“tg” 拨码开关	整定接地保护动作对应延时时间值
13	“MCU” 指示灯	正常运行时，MCU灯恒亮，自诊断故障和电源故障时熄灭
14	“故障检查” 键	按此键将显示系统记忆的前一次线路故障保护区段
15	“试验” 键	正常运行时，按一下试验键，控制器发瞬动跳闸信号，测试断路器动作性能
16	“清灯” 键	试验脱扣、相电流选择、故障检查和故障脱扣后，需按清灯键使控制器恢复正常工作状态
17	“tsd” 拨码开关	整定短路短延时保护动作对应延时时间值

6.1.2 1000A壳架2M型 (数码)智能控制器界面符号、指示灯及按键说明

序号	符号或名称	含义
1	复位按钮	断路器故障脱扣分断后，需将此按钮按下去，断路器才能再次合闸
2	In	断路器额定电流
3	L1、L2、L3、N指示灯	正常运行时，L1、L2、L3、N相（即A、B、C、N相）电流指示灯循环闪亮
4	数码显示窗口	电流、电压、频率、设置、故障等参数在该窗口显示
5	对应参数指示灯	Ic1 表示负载监控1保护；Ic2 表示负载监控2保护； δ 表示电流不平衡保护；If 表示接地保护；L 表示长延时保护；S 表示短延时保护；I 表示瞬时保护；T 表示自诊断故障状态指示； $\times 10/1$ 表示断路器动作次数；% 表示触头磨损百分比；A/kA 表示安培/千安培（电流）；s 表示秒（时间）
6	“确认” 键	按确定键进入功能状态或贮存已改数据
7	“▼” 键	按▼键可进行功能项选择或参数值的减少
8	“设置” 指示灯	“设置” 灯恒亮，可查看或修改各种保护特性参数整定值
9	“查询” 指示灯	“查询” 灯恒亮，可查看历史故障信息
10	“报警” 指示灯	“报警” 灯恒亮，表示处于故障延时过程中
11	“故障” 指示灯	“故障” 灯恒亮，指示故障类别，循环显示故障电流和时间
12	“▲” 键	按▲键可进行功能项选择或参数值的增加
13	“返回” 键	按返回键返回上一级操作
14	“试验” 指示灯	“试验” 灯恒亮，可进行跳闸试验
15	“贮存” 指示灯	“贮存” 灯闪亮，表示发生一次数据更改

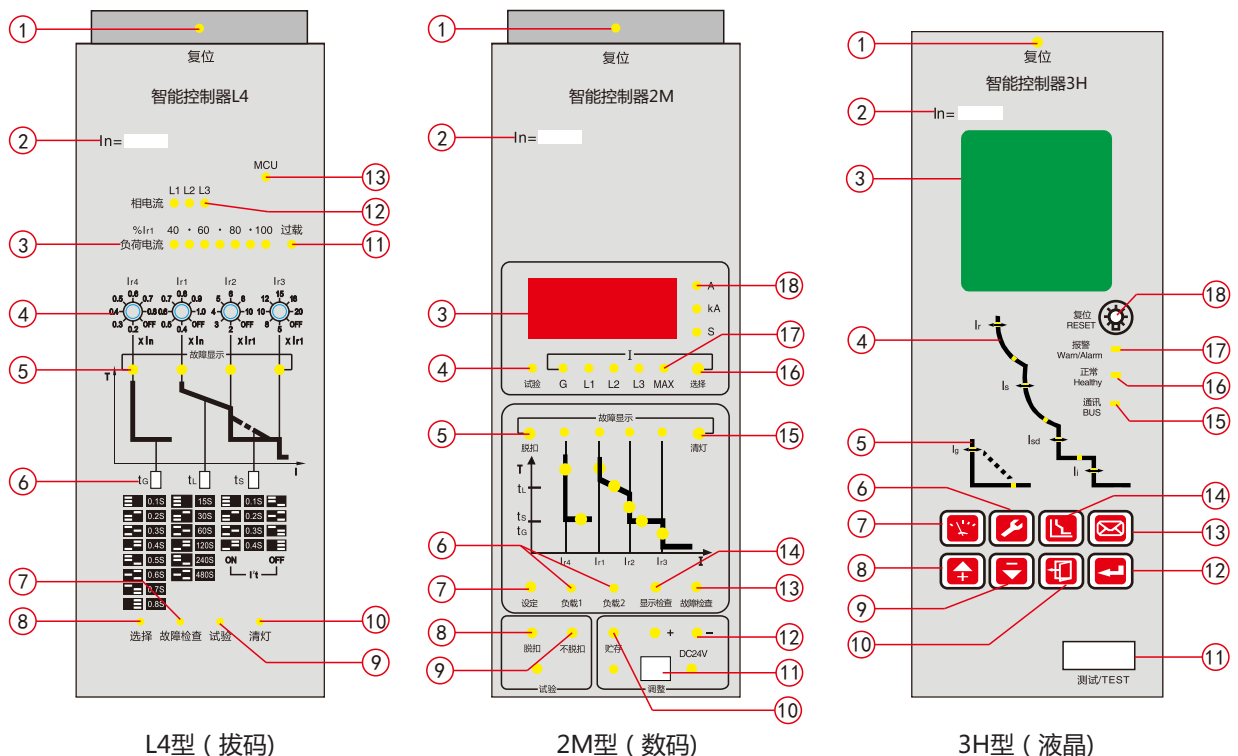
HUW1

系列智能型万能式断路器

6.1.3 1000A壳架3H型(液晶)智能控制器界面符号、指示灯及按键说明

序号	符号或名称	含义
1	复位按钮	断路器故障脱扣分断后,需将此按钮按下去,断路器才能再次合闸
2	In	断路器额定电流
3	液晶显示屏	中文显示所有测量参数、系统设定参数、保护设定参数和所有信息
4	过载、短路保护区	在电流保护设定时,该区段指示灯恒亮表示正在整定相应区段的保护电流值或延时时间值;
5	接地保护区	在故障或报警时,该区段指示灯闪烁表示相应区段正在故障保护或报警;
6	设定键	快速切换到“系统设定”主菜单(在系统时钟调校时为“向右键”)
7	运行参数键	快速切换到“运行参数”主菜单(在系统时钟调校时为“向左键”)
8	向上键	向上移动光标,或向上改变选定的参数,或向左定位显示
9	向下键	向下移动光标,或向下改变选定的参数,或向右定位显示
10	退出键	退出当前菜单进入上一级菜单,或取消当前参数的修改
11	复位键	在故障跳闸或报警状态下复位进入初始工作状态
12	“故障/报警”指示灯	正常工作时,故障或报警指示灯不亮;当“故障或报警”指示灯闪烁时,系统肯定有故障发生。
13	“正常”指示灯	控制器上电后,“正常”指示灯应始终闪烁。如该灯不亮,则控制器工作不正常,应立即更换。
14	“通讯”指示灯	通信指示灯亮表示通信数据有传送;没有通信数据传送时该灯灭
15	保护设定键	快速切换到“保护设定”主菜单
16	查询键	快速切换到“信息查询”主菜单
17	确认键	进入当前光标所指项的下一级菜单,或选定当前参数,或存储所作的修改
18	测试接口	有三种功能:DC24V电源输入口;模拟信号输入口;编程与通信接口

6.2 2000A及以上壳架智能控制器类型及界面说明



HUW1

系列智能型万能式断路器

6.2.1 2000A及以上壳架L3/L4型 (拨码)智能控制器界面符号、指示灯及按键说明

序号	符号或名称	含义
1	复位按钮	断路器故障脱扣分断后,需将此按钮按下去,断路器才能再次合闸
2	In	断路器额定电流
3	"40~100" 指示灯	该组灯为负荷电流指示灯,显示负荷电流与整定电流(Ir1)值的百分比,超过100%则过载灯亮
4	"Ir4、Ir1、Ir2、Ir3" 拨码开关	对应整定不对称接地(接零)故障、过载长延时、短路短延时、短路瞬时额定电流倍数
5	"故障显示" 区域指示灯	指示故障类别(对应指示灯亮):Ir4接地故障,Ir1长延时故障,Ir2短延时故障,Ir3瞬时短路故障
6	"tg、tl、ts" 拨码开关	整定不对称接地(接零)故障、过载长延时、短延时动作时间,整定时间见拨码开关下对应表
7	"故障检查" 键	按此键将显示系统记忆的前一次线路故障保护区段
8	"选择" 键	按此键循环显示L1、L2、L3相电流或故障检查状态能循环显示故障电流或时间值
9	"试验" 键	正常运行时,按一下试验键,控制器发瞬动跳闸信号,测试断路器动作性能
10	"清灯" 键	试验脱扣、相电流选择、故障检查和故障脱扣后,需按清灯键使控制器恢复正常工作状态
11	"过载" 指示灯	灯亮时表示负荷电流已超过过载长延时保护电流值,过载长延时开始延时动作或报警
12	"相电流" 指示灯	显示L1、L2、L3相电流,工作时显示电流最大的一相
13	"MCU" 指示灯	正常运行时,MCU灯恒亮,自诊断故障和电源故障时熄灭

6.2.2 2000A及以上壳架2M型 (数码)智能控制器界面符号、指示灯及按键说明

序号	符号或名称	含义
1	复位按钮	断路器故障脱扣分断后,需将此按钮按下去,断路器才能再次合闸
2	In	断路器额定电流
3	数码显示窗口	电流、电压、频率、设置、故障等参数在该窗口显示
4	"试验" 指示灯	设定试验脱扣、不脱扣时显示(试验区对应)
5	"故障显示" 区域指示灯	Ir4接地电流、Ir1长延时电流、Ir2短延时电流及Ir3瞬时电流、时间设置及故障显示
6	"负载1、负载2" 指示灯	负载监控1、负载监控2电流设定和报警指示灯
7	"设定" 键	各项目(接地、长延时、短延时等)参数(电流、时间)设定选择键
8	"脱扣" 键	检查智能控制器分闸功能是否正常(断路器先合闸)
9	"不脱扣" 键	检查智能控制器不分闸只报警功能是否正常(断路器先合闸)
10	"贮存" 键	将参数设置好后,需按"贮存"键进行保存
11	电源接口	DC24V 电源输入口;
12	"+、-" 键	参数调整时,增大按"+"键,减小按"-"键
13	"故障检查" 键	按此键将显示系统记忆的前一次线路故障保护区段
14	"显示检查" 键	按"清灯"后,再按"显示检查"键三秒钟,所有灯及数码管应全部点亮,松开则所有灯熄灭
15	"清灯" 键	试验脱扣、相电流选择、故障检查和故障脱扣后,需按清灯键使控制器恢复正常工作状态
16	"选择" 键	按此键循环显示L1、L2、L3相电流或故障检查状态能循环显示故障电流或时间值
17	"G、L1、L2、L3、MAX" 指示灯	四相、接地和最大相电流指示灯,对应最大电流相和MAX指示灯亮
18	"A、kA、s" 指示灯	电流和时间单位指示灯,A表示安培(长延时和短延时),kA表示千安培(瞬时),s表示秒

HUW1

系列智能型万能式断路器

6.2.3 2000A及以上壳架3H型(液晶)智能控制器界面符号、指示灯及按键说明

序号	符号或名称	含义
1	复位按钮	断路器故障脱扣分断后,需将此按钮按下去,断路器才能再次合闸
2	In	断路器额定电流
3	液晶显示屏	中文显示所有测量参数、系统设定参数、保护设定参数和所有信息
4	过载、短路保护区	在电流保护设定时,该区段指示灯恒亮表示正在整定相应区段的保护电流值或延时时间值;
5	接地保护区	在故障或报警时,该区段指示灯闪烁表示相应区段正在故障保护或报警;
6	 设定键	快速切换到“系统设定”主菜单(在系统时钟调校时为“向右键”)
7	 运行参数键	快速切换到“运行参数”主菜单(在系统时钟调校时为“向左键”)
8	 向上键	向上移动光标,或向上改变选定的参数,或向左定位显示
9	 向下键	向下移动光标,或向下改变选定的参数,或向右定位显示
10	 退出键	退出当前菜单进入上一级菜单,或取消当前参数的修改
11	测试接口	有三种功能:DC24V电源输入口;模拟信号输入口;编程与通信接口
12	 确认键	进入当前光标所指项的下一级菜单,或选定当前参数,或存储所作的修改
13	 查询键	快速切换到“信息查询”主菜单
14	 保护设定键	快速切换到“保护设定”主菜单
15	“通讯”指示灯	通信指示灯亮表示通信数据有传送;没有通信数据传送时该灯灭
16	“正常”指示灯	控制器上电后,“正常”指示灯保持闪烁,如该灯不亮,则控制器工作不正常,应立即更换。
17	“故障/报警”指示灯	正常工作时,故障或报警指示灯不亮;当“故障或报警”指示灯闪烁时,系统肯定有故障发生。
18	 复位键	在故障跳闸或报警状态下复位进入复位(运行)状态

注:因智能控制器升级更新较快,其实物界面可能会与现有使用说明书不同,请以实物为准。

6.3 智能控制器功能配置表

控制器类型	拔码型(L)	数码型(M)	液晶型(M、H)	
标配功能	<ul style="list-style-type: none"> ●长延时保护 ●短路瞬时保护 ●参数整定 ●指示灯显示 ●故障自诊断 ●故障记忆 ●热记忆 ●试验脱扣 	<ul style="list-style-type: none"> ●长延时保护 ●短延时保护 ●短路瞬时保护 ●接地保护(矢量和型) ●参数整定 ●数码显示 ●试验脱扣 ●有效值保护 ●试验功能 ●故障记忆 ●故障自诊断 ●热记忆 ●更多保护功能,六种特性曲线可选 ●触头磨损及机械寿命指示 ●负载监控(方式一) 	<ul style="list-style-type: none"> ●短路瞬时保护 ●短延时定时限保护 ●多曲线短延时反时限保护 ●多曲线长延时保护 ●电流不平衡保护 ●接地保护(矢量和型) ●中性相保护 ●断线自诊断 ●负载监控(方式一) ●欠压保护 ●过压保护 ●电压不平衡保护 ●通信功能(H型) ●热记忆 ●三(四)相电流 ●不对称接地电流 ●长延时热容量 ●相、线电压 ●电压不平衡 	<ul style="list-style-type: none"> ●频率 ●相序 ●功率 ●功率因数 ●电流波形 ●电网谐波影响系数 ●中文图形液晶显示 ●LED状态指示 ●键盘操作 ●八次故障记录 ●八次报警记录 ●八次变位记录 ●主触头磨损当量 ●操作次数 ●跳闸次数 ●系统时钟 ●试验&锁 ●故障自诊断
选配功能	<ul style="list-style-type: none"> ●短延时保护 ●接地保护(矢量和型) ●报警信号输出 	<ul style="list-style-type: none"> ●四组信号触点输出 ●MCR和HSISC保护 ●功能表功能 测量:电压、频率、功率因数、有功功率、有功电度 ●电网参数历史记录功能 	<ul style="list-style-type: none"> ●四组触点输出 ●漏电保护(配专用互感器) 注:带漏电保护时无接地保护 ●需用值测量和保护 ●温控监测和保护 ●区域选择性连锁 	<ul style="list-style-type: none"> ●过频保护 ●相序保护 ●逆功率保护 ●重合闸 ●欠频保护 ●MCR和HSISC保护

HUW1

系列智能型万能式断路器

6.4 智能控制器保护特性

6.4.1 长延时保护及曲线

过载长延时保护功能一般用来对电缆过负荷进行保护，保护基于电流的有效值。

长延时动作电流连续可调，脱扣时间为反时限特性。短时按键调整步长为1A(2000A以上为2A)。

配电保护电流设定值Ir		(0.4 ~ 1.0) In + OFF										电流允差		± 10%			
发电机保护电流设定值Ir		(0.4 ~ 1.25) In + OFF															
施加电流I										约定脱扣时间							
1.05Ir										> 2h不脱扣							
1.3Ir										< 1h脱扣							
保护特性类型	故障电流	设定时间Tr (s)															
SI 标准反时限	1.5Ir	0.61	0.98	1.47	2.46	3.68	4.91	6.14	9.21	11.05	17.19	24.56	36.84	49.13	61.41	73.69	85.97
	2Ir	0.36	0.57	0.86	1.43	2.15	2.87	3.58	5.37	6.45	10.03	14.33	21.49	28.65	35.82	42.98	50.15
	6Ir	0.14	0.22	0.33	0.55	0.82	1.1	1.37	2.06	2.47	3.84	5.48	8.22	10.96	13.7	16.45	19.19
	7.2Ir	0.12	0.2	0.3	0.5	0.74	0.99	1.24	1.86	2.23	3.48	4.97	7.45	9.93	12.42	14.9	17.38
VI 快速反时限	1.5Ir	2	3.2	4.8	8	12	16	20	27	36.6	56	80	120	160	200	240	280
	2Ir	1	1.6	2.4	4	6	8	10	13.5	18	28	40	60	80	100	120	140
	6Ir	0.2	0.32	0.48	0.8	1.2	1.6	2	2.7	3.6	5.6	8	12	16	20	24	28
	7.2Ir	0.16	0.26	0.39	0.65	0.97	1.29	1.61	2.18	2.9	4.52	6.45	9.68	12.9	16.13	19.35	22.58
EI(G) 特快反时限(一般配电保护用)	1.5Ir	8	12.8	19.2	32	48	64	80	108	144	224	320	480	640	800	960	1000
	2Ir	3.33	5.33	8	13.33	20	26.67	33.33	45	60	93.33	133.33	200	266.67	333.33	400	433.33
	6Ir	0.29	0.46	0.69	1.14	1.71	2.29	2.86	3.86	5.14	8	11.43	17.14	22.86	28.57	34.29	37.14
	7.2Ir	0.2	0.31	0.47	0.79	1.18	1.57	1.97	2.66	3.58	5.51	7.87	11.8	15.74	19.67	23.6	25.57
EI(M) 特快反时限(电动机保护用)	1.5Ir	6.22	9.96	14.93	24.89	37.34	49.78	62.23	84.01	112.01	174.24	248.91	373.37	497.82	622.28	746.73	208.96
	2Ir	2.95	4.72	7.07	11.79	17.69	23.58	29.48	39.79	53.06	82.53	117.9	176.86	235.81	294.76	353.71	383.19
	6Ir	0.28	0.45	0.68	1.13	1.69	2.26	2.82	3.81	5.08	7.9	11.29	16.94	22.58	28.23	33.88	36.7
	7.2Ir	0.2	0.31	0.47	0.78	1.17	1.56	1.95	2.63	3.51	5.46	7.8	11.7	15.61	19.51	23.41	25.36
HV 高压熔丝兼容	1.5Ir	2.46	3.94	5.91	9.85	14.77	19.69	24.62	33.23	44.31	68.92	98.46	147.69	196.92	246.15	295.38	320
	2Ir	0.67	1.07	1.6	2.67	4	5.33	6.67	9	12	18.67	26.67	40	53.33	66.67	80	86.67
	6Ir	0.01	0.01	0.02	0.03	0.05	0.06	0.08	0.1	0.14	0.22	0.31	0.46	0.62	0.77	0.93	1
	7.2Ir	0	0.01	0.01	0.01	0.02	0.03	0.04	0.05	0.07	0.1	0.15	0.22	0.3	0.37	0.45	0.48
I ² T 通用型反时限保护	1.5Ir	15	30	60	120	240	360	480	600	720	840	960					
	2Ir	8.44	16.88	33.75	67.5	135	202.5	270	337.5	405	472.5	540					
	6Ir	0.94	1.88	3.75	7.5	15	22.5	30	37.5	45	52.5	60					
	7.2Ir	0.65	1.3	2.6	5.21	10.42	15.63	20.83	26.04	31.25	36.46	41.67					

注1：此表以液晶型智能控制器长延时动作时间设定值为例。

注2：动作时间误差±15%

6.4.2 热记忆保护

反复过载可能引起导体发热，智能控制器因过载或短延时等故障延时动作后，具有模拟双金属片热效应的功能。

热容冷却设定时间：瞬时、10min、20min、30min、1h、2h、3h、OFF

注：智能控制器断电可消除热记忆保护。

6.4.3 短路短延时保护及曲线

短延时保护防止配电系统的阻抗性短路，此类短路一般是由于线路局部短路故障产生的，电流一般超出过载的范围，但短路电流又不是很大。

短路短延时的跳闸延时是为了实现选择性保护。

短路延时保护是基于电流有效值的保护，分成两段：反时限段，定时限段；进一步加强了与下级保护装置的配合。

短延时保护可以选配区域选择性连锁功能。

动作电流设定值 I_{sd}	$(1.5 \sim 15) I_r + OFF$	电流允差	$\pm 10\%$
反时限延时动作时间 T_{sd}	曲线同过载长延时曲线，曲线速度比过载长延时快10倍（按过载延时曲线公式计算得出的时间除以10即为短延时反时限延时时间）		
定时限延时设定值 T_{sd}	0.1s ~ 1s(级差0.1s)		

注：当反时限和定时限保护都开启时，反时限电流设定值必须小于定时限电流设定值，否则反时限功能自动失效，另外实际反时限延时时间不小于定时限的设定时间。

6.4.4 短路瞬时保护及曲线

瞬时保护功能防止配电系统的负载短路，此类故障一般为相间故障，短路电流比较大，需要快速断开。此保护是基于电流真有效值进行的保护。

动作电流设定值 I_i	$(1.0 \sim 20) I_r + OFF$	电流允差	$\pm 10\%$
动作特性	$\leq 0.85 I_i$ 不动作		
	$> 1.15 I_i$ 动作		

注1:保护参数不得交叉设定，应符合 $I_r < I_{sd} < I_i$ 规则。

注2:HUW1-6300瞬时动作电流设定最大值为100kA。

6.4.5 接地保护及曲线

因设备绝缘损坏导致的接地故障，有二种保护方式：剩余电流(差值)型(T)和地电流量型(W)。T型检测零序电流，即取四相(3相4线制)或三相(3相3线制)电流的矢量和进行保护。地电流是通过特殊的外接互感器直接检测接地电缆上的电流，可对断路器的上、下级接地故障同时进行保护。

动作电流设定值 I_g	$(0.2 \sim 1.0) I_n + OFF$	电流允差	$\pm 10\%$
动作特性	$< 0.8 I_g$ 不动作		
	$\geq 1.1 I_g$ 动作		
动作时间 T_g 时间允差 $\pm 10\%$	定时限设定时间	0.1 ~ 1s + OFF	
	反时限剪切系数 C_r	1.5 ~ 6 + OFF	
	反时限公式	$t = T_g \times C_r \times I_g / I$	t —延时时间 I_g —设定动作电流
		T_g —设定延时时间 C_r —剪切系数 I —接地故障电流	

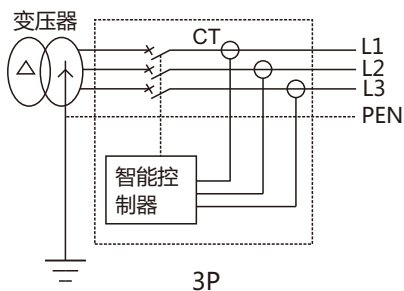
注1：当故障电流的倍数 (I/I_g) 小于 C_r 时，动作特性为反时限特性，当故障电流倍数大于等于 C_r 时，动作特性为定时限。

注2：接地报警和接地保护功能是相互独立的，有各自独立的参数设置，可同时存在。

HUW1

系列智能型万能式断路器

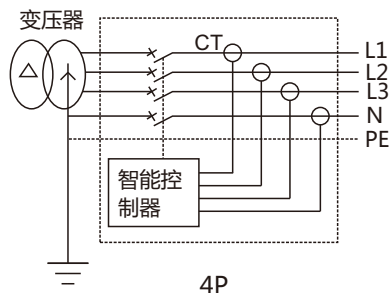
接地故障保护方式及电气原理图



方式一(差值型)

TN-C、TN-C-S、TN-S配电系统选用三极断路器，无中性线电流互感器。

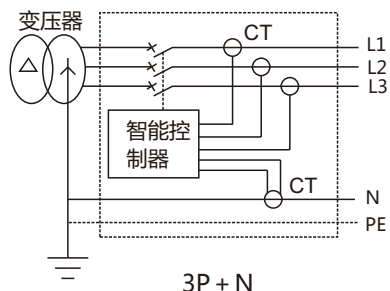
- 接地故障保护信号取三相电流的矢量和。
- 保护特性为定时限或反时限保护。



方式二(差值型)

TN-S配电系统中选用四极断路器，内置中性线电流互感器。

- 接地故障保护信号取四相电流矢量和。
- 保护特性为定时限或反时限保护。

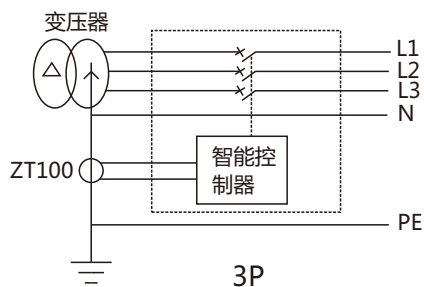


方式三(差值型)

TN-S配电系统选用三极断路器，外置中性线电流互感器。

- 接地故障保护信号取三相电流及N相电流矢量和。
- 保护特性为定时限或反时限保护。

注：中性线电流互感器导线长度不大于2m。



方式四(地电流型)

地电流保护型配电系统选用三极断路器，外置地电流互感器。

- 附加特殊电流互感器。
- 特殊电流互感器与断路器的距离不大于10m。

6.4.6 中性线保护

中性相所用的电缆及电流特性和其它三相常常有很大差别，智能控制器针对不同的应用情况对中性相实施不同的保护。当中性线较细时，可采用半定值的方法保护；当中性线和其它相一样时可采用全定值的方法保护；当电网中的谐波比较严重时可采用双倍定值或1.6倍定值进行保护。

动作电流设定值 I_N	$(0.5、1.0)I_N+OFF$	电流允差	$\pm 10\%$
动作时间 T_N	同过载长延时间		

6.4.7 电流不平衡保护

电流不平衡保护对断相和三相的电流不平衡进行保护，根据三相电流之间的不平衡率进行保护动作。当执行方式为报警时，其动作原则同接地保护。

HUW1

系列智能型万能式断路器

保护设定值	5%~60% (步长1%)
延时时间	0.1s~40s (步长0.1s)
保护返回设定值	5%~启动值 (步阶1%)
延时时间	10s~200s
不动作特性	≤0.9 (实际电流不平衡率/设定值), 不动作
动作特性	> 1.1 (实际电流不平衡率/设定值), 动作

6.4.8 负载监控

负载监控可用于预报警, 亦可用于控制支路负荷。动作原则根据功率或电流监测进行动作, 有两种方式可选。

方式一: 可独立控制两路负荷, 当运行参数超过整定值时, 相应负载监控DO延时动作(需设定相应DO功能), 控制分断两路支路负荷, 保证主系统供电。

方式二: 一般用于控制同一支路负荷, 当运行参数超过启动值, “负载监控一” DO延时动作 (动作形式可为脉冲方式或电平方式), 分断支路负荷; 若分断后运行参数值低于返回值, 并经延时设定时间后, “负载监控一” DO返回, “负载监控二” DO动作, 接通已分断的负荷, 恢复系统供电。

卸载I动作设定值	电流方式1/2	设定电流 I_{c1} 、 I_{c2}	$(0.2 \sim 1)I_r$
	功率方式1/2	设定功率 P_{c1} 、 P_{c2}	200kW ~ 10000kW
卸载I延时设定值	电流方式 1/2	电流延时时间 T_{c1} 、 T_{c2}	$(20\% \sim 80\%)T_r$
	功率方式 1/2	功率延时时间 T_{c1} 、 T_{c2}	10s ~ 3600s
卸载II动作设定值	电流方式 1	设定电流 I_{c1} (启动值)	$(0.2 \sim 1)I_r$
	电流方式 2	设定电流 I_{c2} (返回值)	$0.2I_r \sim I_{c1}$
	功率方式 1	设定功率 P_{c1} (启动值)	200kW ~ 10000kW
	功率方式 2	设定功率 P_{c2} (返回值)	100kW ~ P_{c1}
卸载II延时设定值	电流方式 1	电流延时时间 T_{c1}	$(20\% \sim 80\%)T_r$
	电流方式 2	电流延时时间 T_{c2}	10s ~ 600s
	功率方式 1/2	功率延时时间 T_{c1} 、 T_{c2}	10s ~ 3600s
保护报警DO输出		将信号单元的一个DO设置为“负载监控一”, 一个设为“负载监控二”。	

注: 在方式二时, 必须 $I_{c1} \geq I_{c2}$ 或 $P_{c1} \geq P_{c2}$ 。

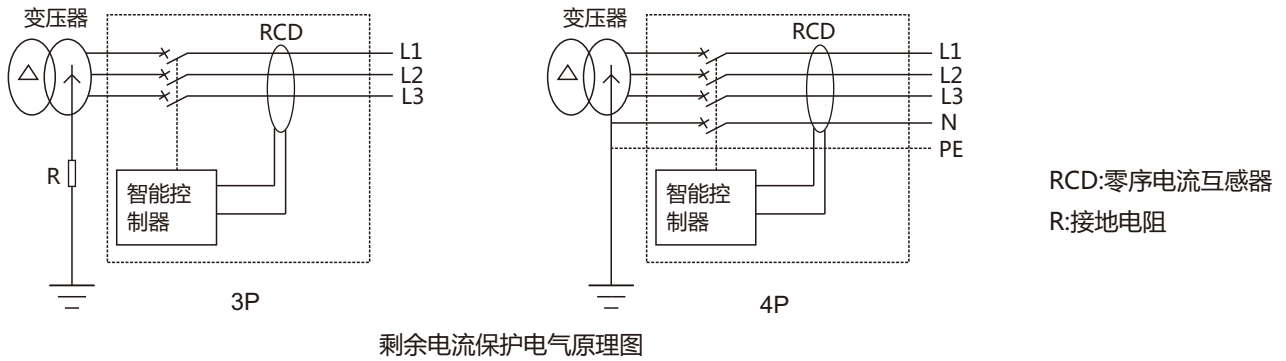
6.4.9 剩余电流(漏电)保护

适用于设备绝缘损坏或人体接触外露的导电部位导致的漏电故障, 剩余电流设定值 $I_{\Delta n}$ 和断路器的额定电流无关。取信号的方式为零序取样方式, 需外加一只矩形互感器; 这种取样的精度, 灵敏度较高, 适用于较小电流的保护。

动作电流设定值 $I_{\Delta n}$	0.5A~30A+ OFF				电流允差				± 10%				
动作特性	< 0.8 $I_{\Delta n}$ 不动作												
	≥ 1.0 $I_{\Delta n}$ 动作												
设定延时时间 $T_{\Delta n}$ (s)	瞬时	0.06	0.08	0.17	0.25	0.33	0.42	0.5	0.58	0.67	0.75	0.83	
故障电流最大断开时间 (s)	$I_{\Delta n}$	0.04	0.36	0.5	1	1.5	2	2.5	3	3.5	4	4.5	5
	$2I_{\Delta n}$	0.04	0.18	0.25	0.5	0.75	1	1.25	1.5	1.75	2	2.25	2.5
	$5I_{\Delta n}$ 、 $10I_{\Delta n}$	0.04	0.07	0.1	0.2	0.3	0.4	0.5	0.6	0.7	0.8	0.9	1

HUW1

系列智能型万能式断路器



6.4.10 过压保护

智能控制器测量一次回路电压的有效值，当三个相-相电压（线电压）都大于设定值时，即三个线电压的最小值大于过压保护设定值时，过压保护动作；当三个线电压的最小值小于返回值时报警动作返回。

动作阈值(V)	返回阈值 ~ 1200 (步长1)	
动作延时时间(s)	0.2 ~ 60 (步长0.1)	
返回阈值(V)	100 ~ 动作阈值 (步长1)	当执行方式为“报警”时才有此设定值，启动值需大于或等于返回值。
返回延时时间(s)	0.2 ~ 60 (步长0.1)	
动作或报警特性 (延时允差±10%)	Umin/动作阈值 ≥ 1.1 定时限动作或报警	
	Umin/动作阈值 < 0.9 不动作或报警	
过压报警返回特性 (延时允差±10%)	Umax/动作阈值 ≤ 0.9 返回	
	Umax/动作阈值 > 1.1 不返回	
报警触点输出	当执行方式为报警时可增选“过压报警”触点输出	

6.4.11 电压不平衡保护

电压不平衡率保护根据三个线电压之间的不平衡率进行保护动作。智能控制器测量电压不平衡率，当电压不平衡率大于动作阈值保护动作；当电压不平衡率小于返回值时报警动作返回。

动作阈值	2% ~ 30% (级差1%)	
动作延时时间(s)	0.2 ~ 60 (级差0.1)	
返回阈值	2% ~ 启动值 (级差1%)	当执行方式为“报警”时才有此设定值，返回值需小于或等于启动值。
返回延时时间 (s)	0.2 ~ 60 (级差0.1)	
动作或报警特性 (延时允差±10%)	实际电压不平衡率/设定值 ≥ 1.1 定时限动作或报警	
	实际电压不平衡率/设定值 < 0.9 不动作或报警	
电压不平衡报警返回特性 (延时允差±10%)	实际电压不平衡率/设定值 ≤ 0.9 返回	
	实际电压不平衡率/设定值 > 1.1 不返回	
报警触点输出	当执行方式为报警时可增选“电压不平衡报警”触点输出	

6.4.12 相序保护

相序检测取自一次电压，当检测到相序与启动值设定方向相同时，保护动作，保护动作特性为瞬时。当有一相或多相电压不存在时，此功能自动退出。

动作相序整定范围	$\Delta\varphi : A, B, C / \Delta\varphi : A, C, B$
报警触点输出	当执行方式为报警时可增选“相序故障报警”触点输出
保护执行方式	报警/跳闸/关闭

6.4.13 欠压保护

智能控制器测量一次回路电压的真有效值，当三个相-相电压（线电压）都小于设定值时，即三个线电压的最大值小于欠压保护设定值时欠压保护动作；当三个线电压的最大值大于返回值时报警动作返回。

动作阈值(V)	100 ~ 返回值 (步长1)	
动作延时时间(s)	0.2 ~ 60 (步长0.1)	
返回值(V)	动作阈值 ~ 1200 (步长1)	当执行方式为“报警”时才有此设定值，返回值需大于或等于启动值。
动作延时时间(s)	0.2 ~ 60 (步长0.1)	
动作或报警特性 (延时允差±10%)	$U_{max}/动作阈值 \leq 0.9$	定时限动作
	$U_{max}/动作阈值 > 1.1$	不动作
欠压报警返回特性 (延时允差±10%)	$U_{min}/动作阈值 > 1.1$	定时限返回
	$U_{min}/动作阈值 \leq 0.9$	不返回
报警触点输出	当执行方式为报警时可增选“欠压报警”触点输出	

6.4.14 需用电流保护

在一个滑动时间窗口内计算各相电流真有效值的需用值，当需用值越限时保护动作。当执行方式为报警时，其动作原则同接地报警。滑动时间窗口的设置在“测量表设置”菜单项中（A、B、C、N相设置参数方式相同）。

保护启动设定值 (A)	$(0.2 \sim 1.0) I_n$	
动作延时时间设定值(s)	15 ~ 1500	
保护动作返回设定值 (A)	$0.2 I_n \sim 启动设定值$	当执行方式为“报警”时才有此设定值。
保护返回延时时间(s)	15 ~ 3000S	
需用电流动作特性 (延时允差±10%)	$I/启动设定值 \leq 0.9$	不动作
	$I/启动设定值 > 1.1$	定时限动作
需用电流返回特性 (延时允差±10%)	$I/返回设定值 > 1.1$	不返回
	$I/返回设定值 \leq 0.9$	定时限返回
保护执行方式	报警/跳闸/关闭	

6.4.15 欠频、过频保护

智能控制器检测系统电压的频率，对频率过大，过小都可以进行保护。过频，欠频保护的动作用原则，动作特性和过压，欠压保护相同。

各种参数整定范围	动作阈值	欠频	45 ~ 返回值(步长0.5Hz)	
		过频	返回值 ~ 65(步长0.5Hz)	
	动作延时时间	0.2 ~ 5.0s(步长0.1s)		
	返回阈值	欠频	启动值 ~ 65Hz	当执行方式为“报警”时，才有此设定值
		过频	45Hz ~ 启动值	
返回延时时间	0.2 ~ 36.0s(步长0.1s)			
报警触点输出	当执行方式为报警时,可增选“欠频报警”和“过频报警”触点输出			
保护执行方式	报警/跳闸/关闭			

HUW1

系列智能型万能式断路器

6.4.16 逆功率保护

逆功率保护取三相有功功率之和，当功率的流向和用户设定功率方向相反，且大于设定值时，保护起动。功率方向及电源进线方向设置在“测量表设置”菜单中，必须和实际应用情况一致。其动作原则同过压保护。

保护启动设定值	5~500kW	
保护动作延时时间设定值	0.2~20s	
保护动作返回设定值	5kW~ 启动设定值	仅当执行方式为“报警时”才有此设定值，返回值需大于或等于启动值。
保护返回延时时间	1.0~360s	
保护报警DO输出	将信号单元的一个DO设置为“功率故障”。	
保护执行方式	报警/跳闸/关闭	

6.4.17 MCR和HSISC保护

MCR和HSISC保护是针对断路器本身进行的调整瞬时保护；当越限故障电流产生时，智能控制器会在10ms内发出跳闸指令。其中MCR保护对断路器的接通能力进行保护，防止断路器接通电流超过接通极限能力而导致开关损坏，保护在分闸及断路器合闸瞬间（100ms内）起作用；HSISC保护对断路器的极限承载能力进行保护，防止开关承载超过极限分断能力的电流，在合闸100ms后起作用。

MCR、HSISC动作电流设定值（kA）	30 ~ 100	
不动作特性	$< 0.80I/i$	不动作
动作特性	$> 1.0I/i$	动作
动作延时	$< 20ms$	

注：此组设定值一般在断路器出厂时，根据断路器的分断能力进行设定，最终用户不可调。

出厂默认值 MCR:HUW1-1000/20kA；HUW1-2000以上/50kA。

HSISC:HUW1-1000/30kA；HUW1-2000/50kA；HUW1-3200/65kA；HUW1-4000/80kA；HUW1-6300/100kA。

6.4.18 自诊断

智能控制器能够对自身出现的故障进行诊断，故障包括：环境温度超高、E2PROM数据出错、A/D采样出错、断路器拒动作。

6.4.19 触头磨损指示

智能控制器显示屏上可显示当前触头磨损情况，智能控制器出厂时显示值为100%，表示触头没有磨损，当显示值下降到60%时发出报警信号，以便提醒用户及时采取维护措施，触头更换后，通过设置可恢复为初始磨损值。

6.4.20 试验&锁

试验脱扣有三段保护、接地/漏电故障、机构动作时间三种试验方式。

三段保护试验：输入模拟故障电流模拟过载、短路、瞬时故障发生时控制器的保护情况。

接地/漏电故障试验：输入模拟接地/漏电故障电流模拟接地/漏电故障发生时控制器的保护情况。

机构动作时间试验：强制磁通变换器动作，以测试断路器跳闸的固有机械时间。

6.4.21 区域选择性连锁

在同一电力回路中，两台或多台有上下级关系的断路器可实现区域选择性连锁，区域选择性连锁包括短路连锁和接地连锁。根据故障发生的位置该连锁存在两种可能。

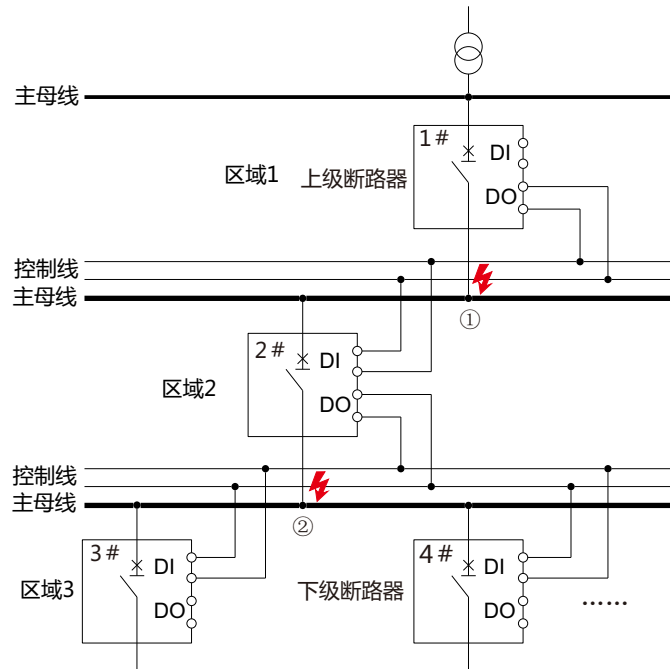
1. 当短路或接地故障发生的位置在下级断路器(2#~4#断路器)的出线侧(如位置②)时，下级断路器瞬时跳闸，并向上级断路器发出区域连锁信号；上级断路器(1#断路器)收到区域连锁跳闸信号，按短路或接地保护设定进行延时。若上级断路器延时过程中故障电流被消除，则保护返回，上级断路器不动作；若下级断路器跳闸后故障电流仍未消除，则上级断路器按短路或接地保护设定动作，切除故障线路。

HUW1

系列智能型万能式断路器

2. 当短路或接地故障发生的位置在上级断路器(1#断路器)与下级断路器(2#~4# 断路器)之间 (如位置①)时, 上级断路器未收到区域连锁信号, 因而瞬时跳闸, 快速切除故障线路。

断路器的I/O端口设置要求: 上级断路器至少有一路DI设为区域连锁检测;
下级断路器至少有一路DO设为区域连锁信号输出。



6.4.22 重合闸功能

重合闸功能是断路器在非故障情况下因欠电压或停电断开, 当供电系统恢复正常后, 产品自动合闸保持供电。断路器适用于不易维护场所, 可用于雷电多发地区或供电电源不稳定的电网中, 防止短时的电压降低而使断路器脱扣, 基于线电压异常引起的保护。

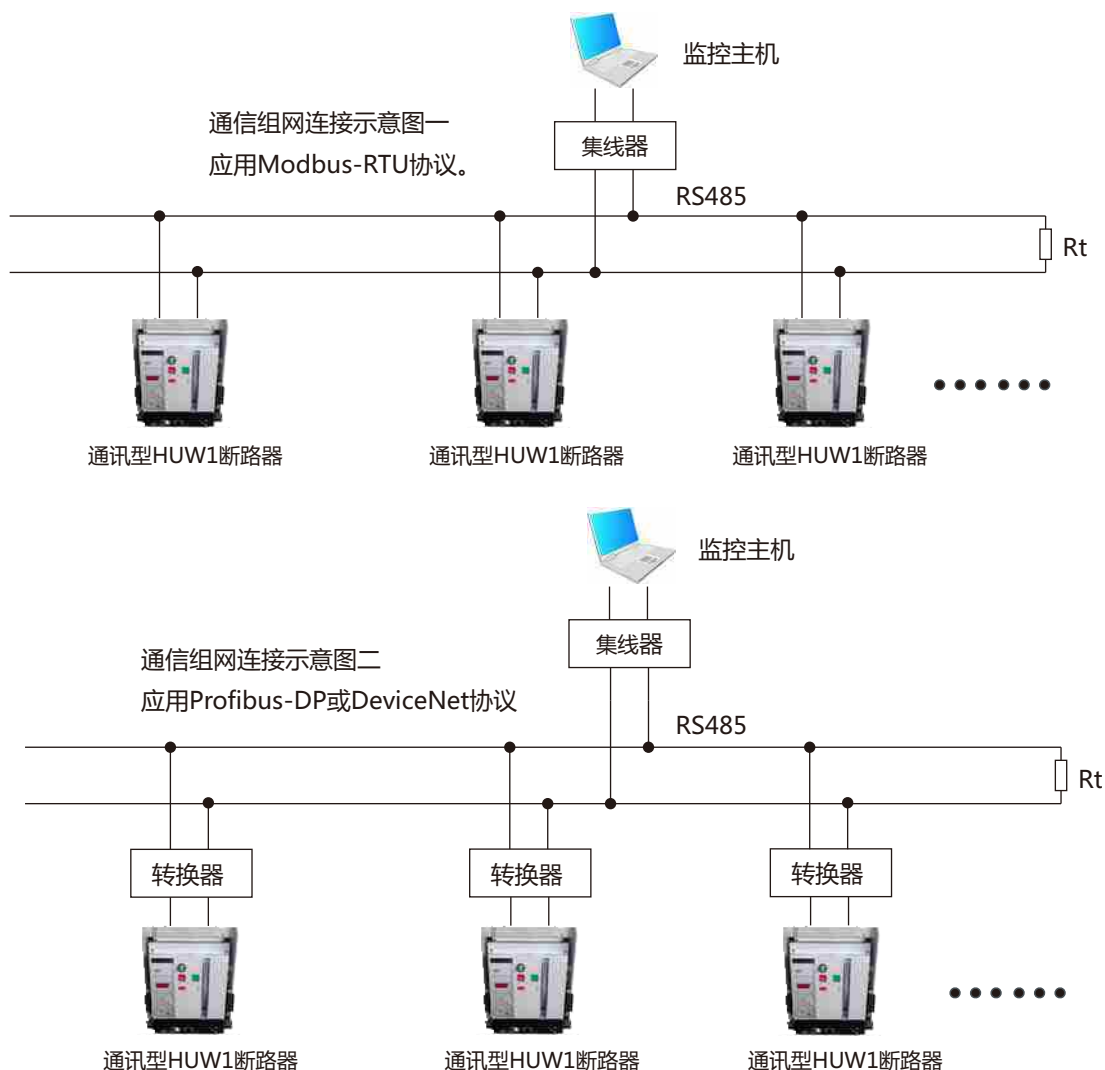
6.4.23 通讯功能

智能控制器通过通信接口按规定的协议可实现遥测、遥控、遥调、遥讯等数据传输功能。通讯接口的输出采用光电隔离, 适用于强电磁干扰环境。

通讯协议	Modbus-RTU	Profibus-DP	DeviceNet
通讯地址	0~255	3~126	0~63
传输速率 (bit/s)	9.6k、19.2k	自适应	125k、250k、500k
通讯模块	内置		外挂
网络功能	遥测	远程实时监测电流、电压、基波电流、基波电压、功率、功率因数、电能、频率、谐波电流电压含有率、谐波电流电压总畸变率等数据	
	遥调	远程保护参数读取和修改	
	遥控	远程控制断路器的分合闸	
	遥讯	报警、故障脱扣、储能信号、欠电压、断路器本体位置、合闸准备就绪、分合闸位置等断路器状态等指示。	

HUW1

系列智能型万能式断路器



6.4.24 母排温度检测和保护功能

母排温度保护功能通过外接温度采集模块或内置温度传感器实现，温度采集模块可同时监测8路母排温度，内置温度传感器监测断路器本体内导电母排温度。

智能控制器通过RS-485通信方式实时读取温度采集模块的各路母排温度数据，根据预先设置的保护参数对数据进行运算处理，实现母排超温跳闸和超温报警的功能。

参数设置

温度保护功能打开/关闭：ON/OFF

超温保护动作温度：100~160°C

超温保护动作延时时间：0.2s~60s

超温报警温度：100~160°C

超温报警延时时间：0.2s~60s

6.5 智能控制器出厂默认设置

长延时 I_r ：1 I_n ， $T_r=19.2s(C03)$ ，曲线EI(G)；

反时限短延时 I_s ：4 I_r $T_s=0.1T_r$ ； 定时限短延时 I_{sd} ：8 I_r ， $T_{sd}=0.4s$

瞬时 I_i ：12 I_n ； 接地 I_g ：OFF(打开默认值 $I_g=I_n$ ，反时限剪切系数 $k=OFF$ ， $T_g=0.4s$)

注：此默认设置值为液晶型，其它不同类型设置值会不同。

HUW1

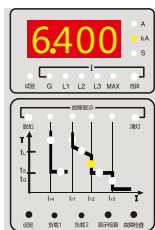
系列智能型万能式断路器

6.6 智能控制器主要参数设置

6.6.1 试验脱扣设置 (以2M型为例)

例：以短延时进行试验脱扣设置

注：1.试验完毕后务必将“复位”按钮复位，否则断路器将无法合闸
2.按“清灯”键可退出设置菜单



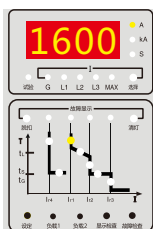
按“设定”键进入设置菜单，继续按“设定”键直至Ir2指示灯和“kA”灯亮，数码显示屏显示“6400（默认值）”



将断路器合闸后，按“脱扣”键，开关在经过0.4s延时后脱扣，同时复位按钮弹出

6.6.2 长延时整定电流设置 (以2M型为例)

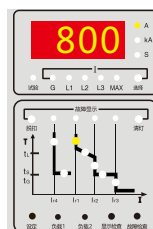
例：将断路器额定电流为1600A整定至800A



按“设定”键进入设置菜单，继续按“设定”键直至Ir1指示灯和“A”灯亮，数码显示屏显示“1600”



按“-”键直接将电流值调小



将电流调整至“800”

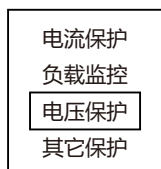


再按“贮存”键保存设置

注：设置完毕后按“清灯”键可退出设置菜单

6.6.3 重合闸功能设置 (3H型增选功能)

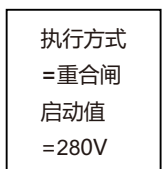
1) 启动重合闸功能设置



按 进入菜单

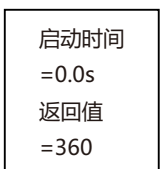
按 选择“电压保护”

按 进入修改项

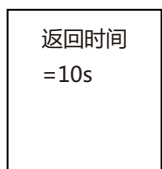


按 选择修改项，按 进入修改，然后

按 调整值大小，按 保存



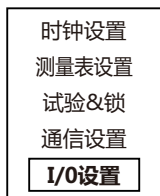
启动时间 = 0.0s
返回值 = 360



返回时间 = 10s

说明：当实测的线电压低于启动值280V即动作电压时，延时0.0s智能控制器发分闸信号，使分励脱扣器动作；当电压恢复至返回值360V时，且保持10.0s后，智能控制器发脉冲信号给闭合电磁铁使其动作，完成自动重合闸功能。

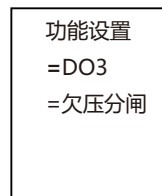
2) 重合闸I/O设置



按 进入菜单

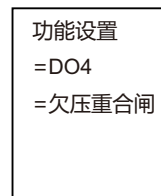
按 选择“I/O设置”

按 进入修改项

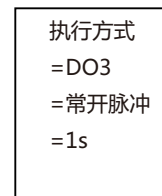


按 选择修改项，按 进入修改，然后

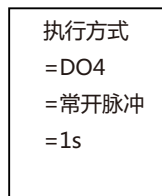
按 调整值大小，按 保存



功能设置 = DO4
= 欠压重合闸



执行方式 = DO3
= 常开脉冲
= 1s



执行方式 = DO4
= 常开脉冲
= 1s

注：在智能控制界面实际操作中因控制器类型及升级版本不一样，可能与操作说明有一定差别，可根据智能控制器操作界面提示进行操作，也可咨询制造厂。

HUW1

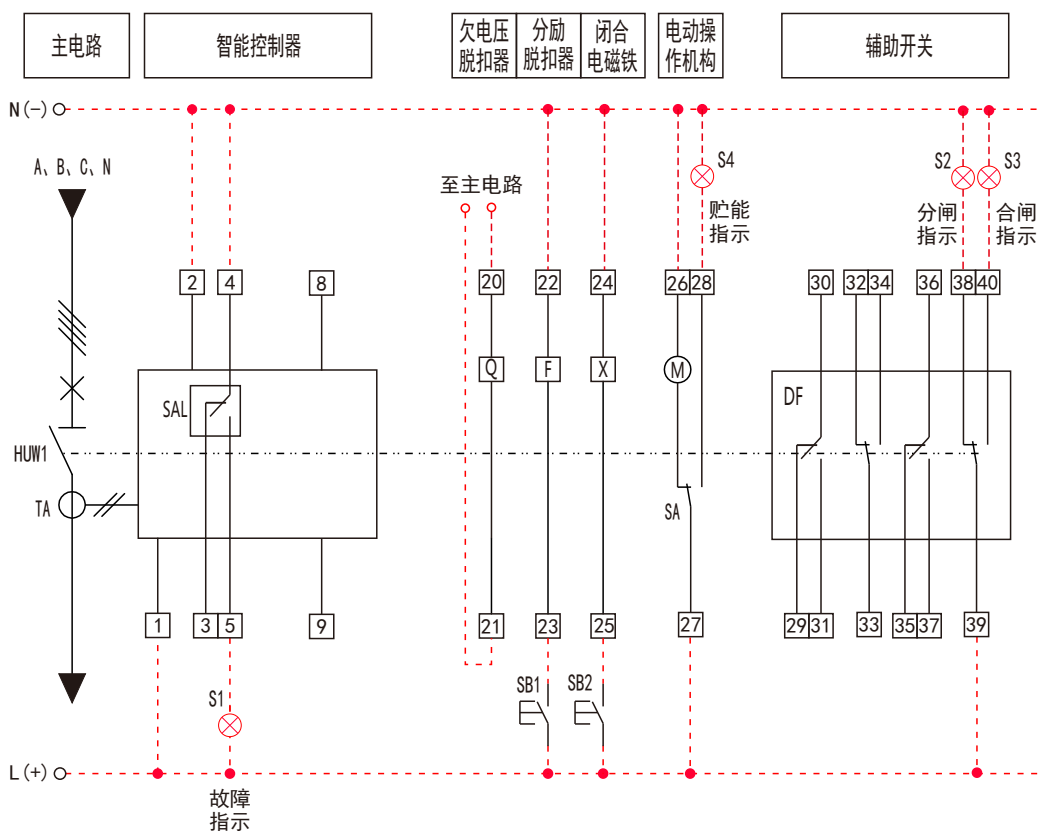
系列智能型万能式断路器

7 断路器控制回路接线图

7.1 HUW1-1000断路器控制回路接线图

- 1) 虚线部分由用户自行接线，当选配附件无订制时其虚线部分不能接；
- 2) 智能控制器、欠电压脱扣器、分励脱扣器、闭合电磁铁、电动操作机构等附件电压不同时分别接不同电源；
- 3) 欠电压脱扣器可直接接主回路电源，最高工作电压不超过其额定工作电压，当主回路的工作电压超过其额定工作电压时，需用变压器与主回路隔离；
- 4) 抽屉座三位置指示功能仅抽屉式断路器可选。

HUW1-1000 L3/L4、2M型智能控制器二次回路接线图



HUW1-1000 L3/L4、2M型智能控制器二次回路接线图端子功能

端子号	功能描述	备注
1、2	辅助电源输入：AC230V、AC400V、DC220V、DC110V	直流需配电源模块
3、4、5	故障跳闸辅助触点，触点容量：AC250V、3A	
8、9	外接互感器	选配附件
20、21	欠电压脱扣器	选配附件
22、23	分励脱扣器	选配附件
24、25	闭合电磁铁	
26、27、28	电动操作机构，28接绿线、27接红线、26接黑线	
29~40	DF辅助开关	

接线图中符号释义

HUW1：HUW1-1000万能式断路器 S1~S4：信号灯（用户自备） TA：电流互感器

SAL：微动开关 SB1：分闸按钮（用户自备） SB2：合闸按钮（用户自备） X：闭合电磁铁 F：分励脱扣器

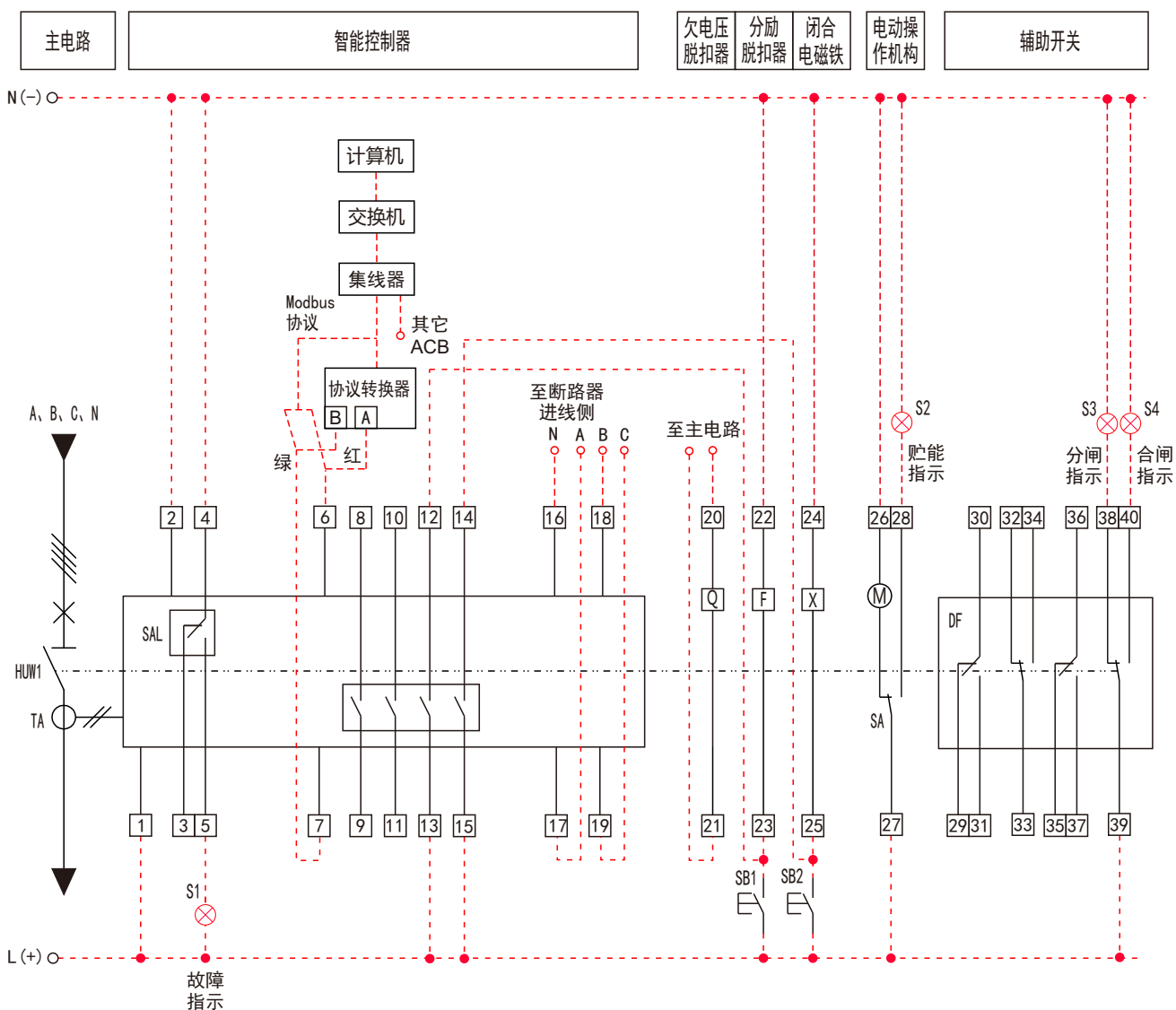
Q：欠电压脱扣器（选配） M：电动操作机构 SA：行程开关 L(+)、N(-)：控制电源（直流时L为正，N为负）

A、B、C、N：主电路相线 DF：辅助开关

HUW1

系列智能型万能式断路器

HUW1-1000 3H型智能控制器二次回路接线图



HUW1-1000 3H型及重合闸智能控制器二次回路接线图端子功能

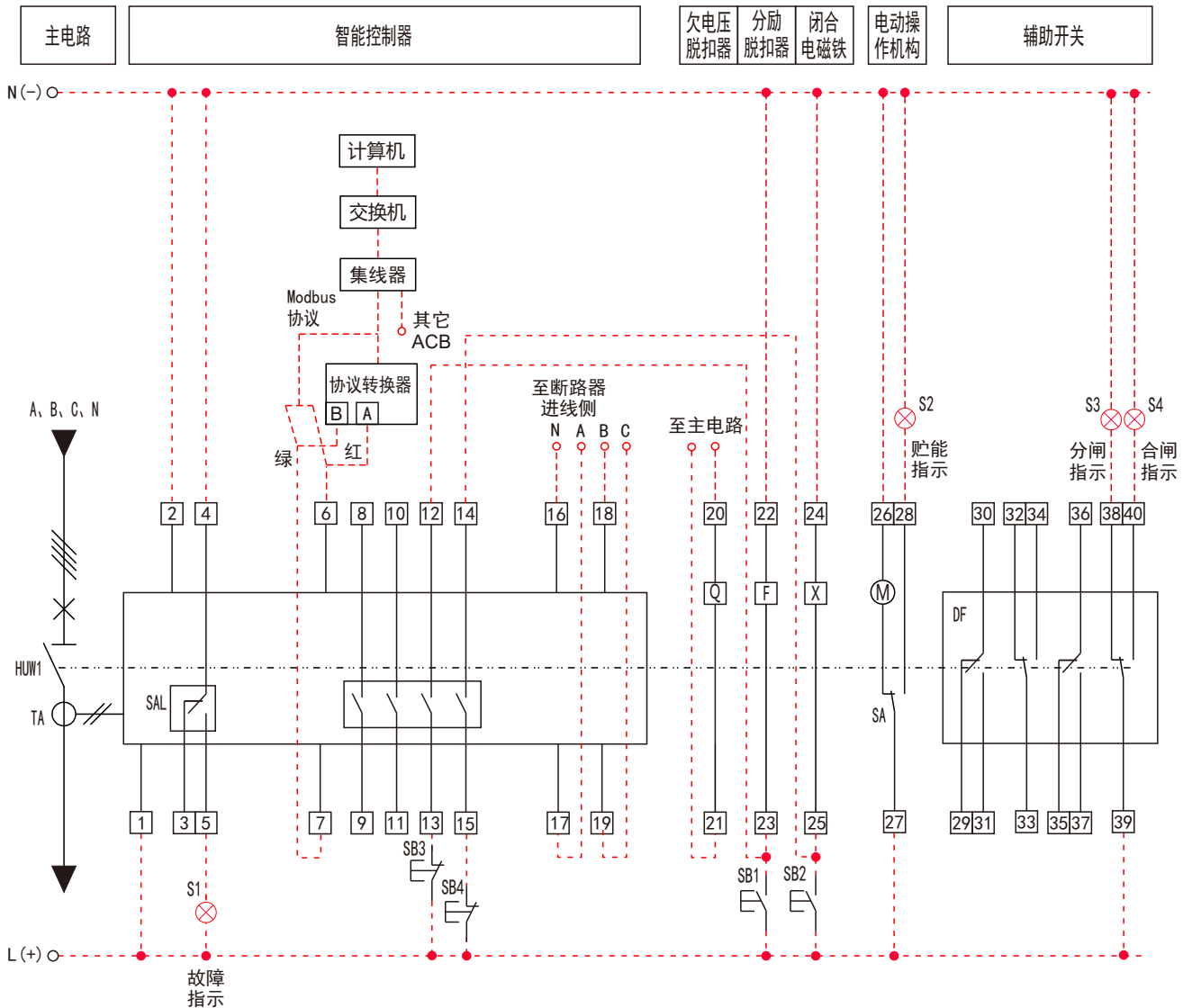
端子号	功能描述	备注
1、2	辅助电源输入：AC230V、AC400V、DC220V、DC110V	直流需配电源模块
3、4、5	故障跳闸辅助触点，触点容量：AC250V、3A	
6、7	通讯接口输出，6接A（红线），7接B	默认Modbus-RTU
8~15	信号输出，8、9为DO1；10、11为DO2；12、13为DO3；14、15为DO4	按功能要求进行设置
16、17、18、19	电压信号测量：16接N、17接A、18接B、19接C	选配功能
20、21	欠电压脱扣器	选配附件
22、23	分励脱扣器	
24、25	闭合电磁铁	
26、27、28	电动操作机构，28接绿线、27接红线、26接黑线	
29~40	DF辅助开关接线端子	

注：当需要配置外接互感器时，接线端号为8、9，信号输出则无DO1（选配功能，订货时需注明）。

HUW1

系列智能型万能式断路器

HUW1-1000 重合闸智能控制器二次回路接线图



接线图中符号释义

HUW1: HUW1-1000万能式断路器 S1~S4:信号灯(用户自备) TA: 电流互感器
 SAL: 微动开关 SB1:分闸按钮(用户自备) SB2: 合闸按钮(用户自备) X:闭合电磁铁 F:分励脱扣器
 Q: 欠电压脱扣器(选配) M: 电动操作机构 SA:行程开关 L(+)、N(-): 控制电源(直流时L为正, N为负)
 A、B、C、N: 主电路相线 DF: 辅助开关 协议转换器: 除Modbus-RTU协议外的其它协议需要配置
 SB3:防重分闸按钮(重合闸检修用) SB4:防重合闸按钮(重合闸检修用)

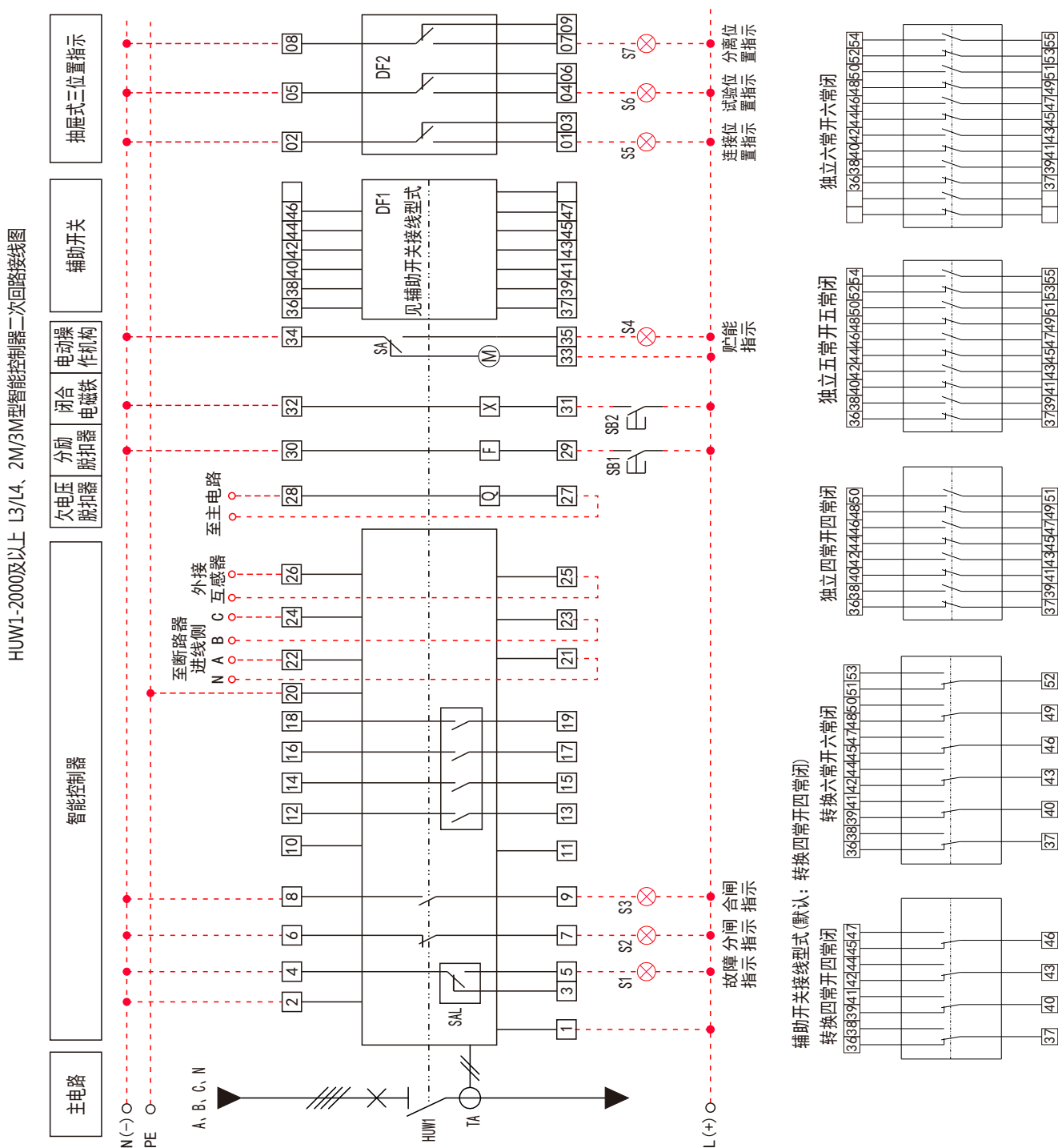
HUW1

系列智能型万能式断路器

7.2 HUW1-2000及以上断路器控制回路接线图

- 1) 虚线部分由用户自行接线，当选配附件无订制时其虚线部分不能接；
- 2) 智能控制器、欠电压脱扣器、分励脱扣器、闭合电磁铁、电动操作机构等附件电压不同时应分别接不同电源；
- 3) 欠电压脱扣器可直接接主回路电源，最高工作电压不超过其额定工作电压，当主回路的工作电压超过其额定工作电压时，需用变压器与主回路隔离；
- 4) 抽屉座三位置指示功能仅抽屉式断路器可选。

注：辅助开关接线型式中独立六常开六常闭空格处根据用户定货功能需求进行调整接线。



HUW1

系列智能型万能式断路器

HUW1-2000及以上L3/L4、2M型智能控制器二次回路接线图端子功能

端子号	功能描述	备注
1、2	辅助电源输入：AC230V、AC400V、DC220V、DC110V	
3、4、5	故障跳闸辅助触点，触点容量：AC250V、3A	
6、7	断路器状态辅助触点（常闭），触点容量：AC250V、3A	
8、9	断路器状态辅助触点（常开），触点容量：AC250V、3A	
20	接地（PE）	
21、22、23、24	电压信号测量：21接N、22接A、23接B、24接C	选配功能
25、26	外接互感器输入端（漏电、中性线互感器）	选配功能
27、28	欠电压脱扣器	选配附件
29、30	分励脱扣器	
31、32	闭合电磁铁	
33、34、35	电动操作机构，35接绿线、34接黑线、33接红线	
36~……	DF1辅助开关接线端子	

HUW1-2000及以上3M/3H型及重合闸智能控制器二次回路接线图端子功能

端子号	功能描述	备注
1、2	辅助电源输入：AC230V、AC400V、DC220V、DC110V	
3、4、5	故障跳闸辅助触点，触点容量：AC250V、3A	
6、7	断路器状态辅助触点（常闭），触点容量：AC250V、3A	
8、9	断路器状态辅助触点（常开），触点容量：AC250V、3A	
10、11	通讯接口输出，10接A、11接B	默认Modbus
12~19	信号输出，12、13为D01；14、15为D02；16、17为D03；18、19为D04	按功能要求进行设置
20	接地（PE）	
21、22、23、24	电压信号测量：21接N、22接A、23接B、24接C	
25、26	外接互感器输入端	
27、28	欠电压脱扣器	选配附件
29、30	分励脱扣器	
31、32	闭合电磁铁	
33、34、35	电动操作机构，35接绿线、34接黑线、33接红线	
36~……	DF1辅助开关接线端子	

接线图中符号释义

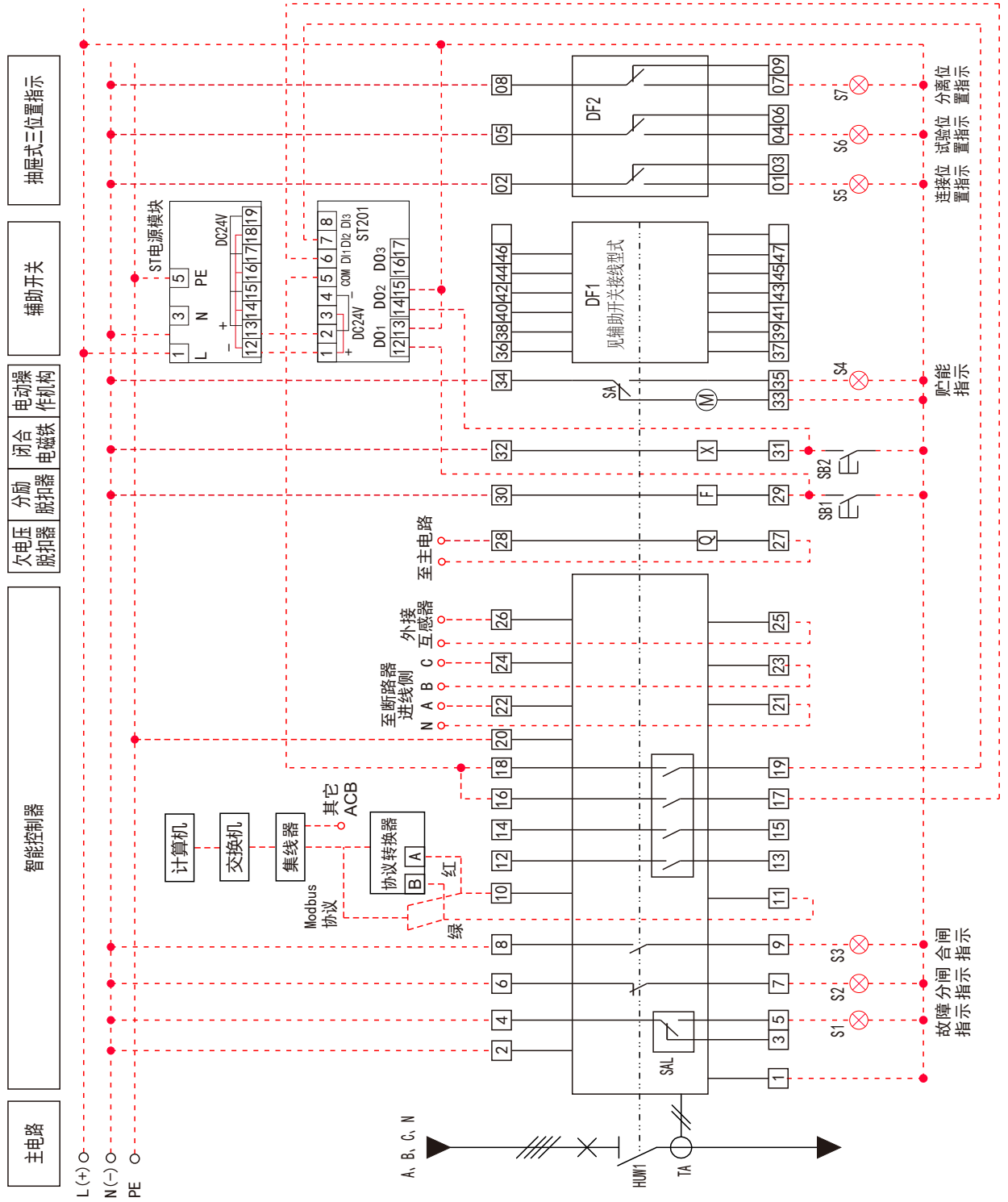
符号	释义	备注
HUW1	HUW1万能式断路器	
S1~S7	信号灯	用户自备
TA	电流互感器	
SAL	微动开关	
SB1	分闸按钮	用户自备
SB2	合闸按钮	用户自备
X	闭合电磁铁	
F	分励脱扣器	
Q	欠电压脱扣器	选配附件
M	电动操作机构	
SA	电动操作机构行程开关	

符号	释义	备注
PE	地线	
L(+)、N(-)	控制电源（直流L为正，N为负）	
A、B、C、N	主电路相线	
DF1	辅助开关	型式可选
DF2	抽屉三位置电气指示开关	选配附件
ST电源模块	提供DC24V电源	选配附件
ST201	继电器模块	选配附件
协议转换器	除Modbus协议外，其它协议都需配置	选配附件

HUW1

系列智能型万能式断路器

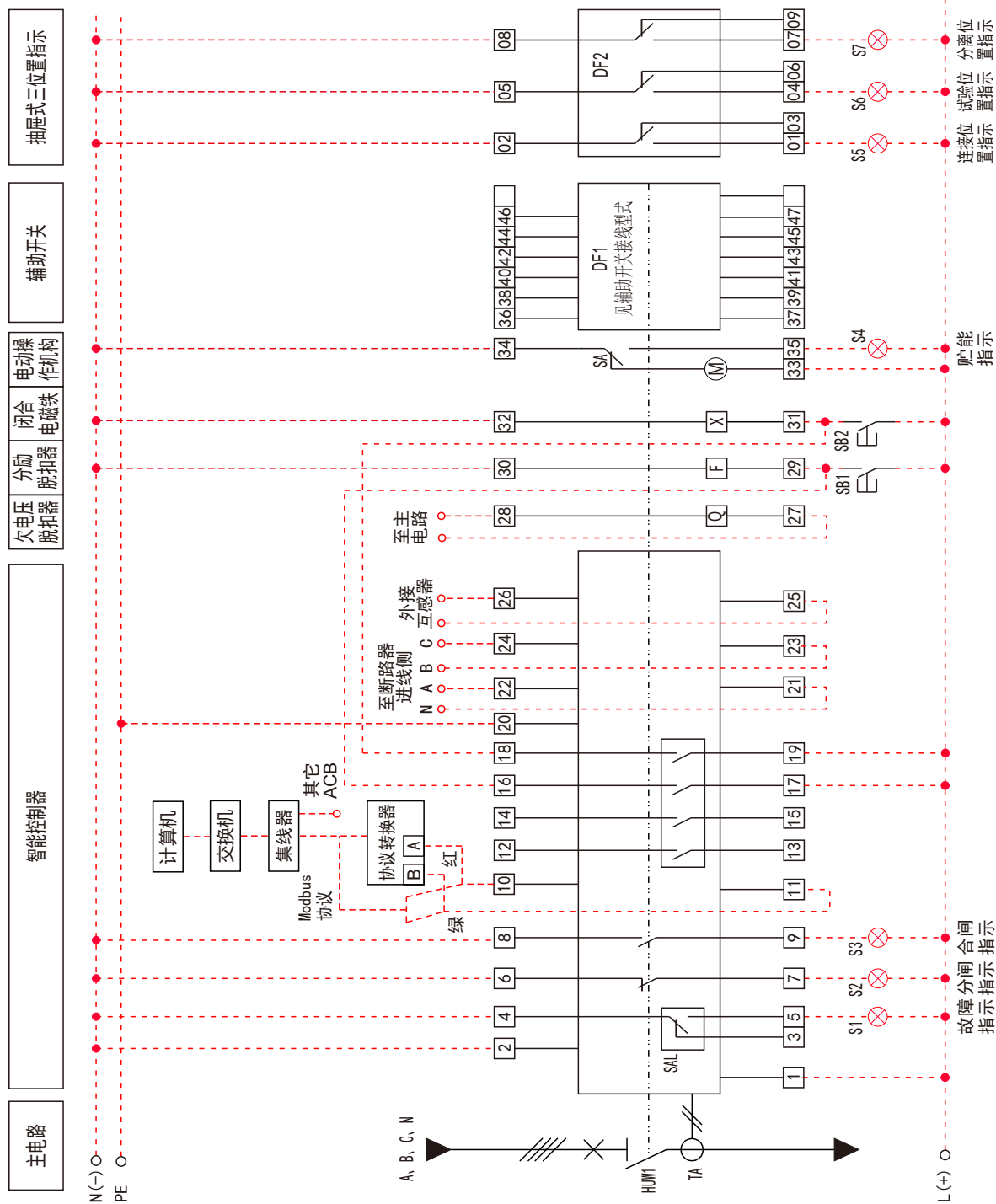
HUW1-2000及以上2H/3H型智能控制器二次回路接线图



HUW1

系列智能型万能式断路器

HUW1-2000及以上重台智能控制器二次回路接线图



注：将控制器左下方的开关置于“1”位置时，自动重合闸功能开启；将开关置于“0”位置时，自动重合闸功能关闭(防重合闸，检修时用)。

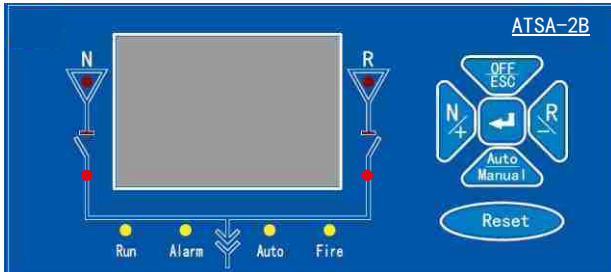
HUW1

系列智能型万能式断路器

8 双电源控制器

8.1 双电源控制器操作界面及符号含义

双电源控制器界面



按键说明

按键名称	手动操作方式	自动操作方式
Auto/Manual	手动操作模式选择键	自动操作模式选择键
OFF/ESC	断开	回退键
N/+	常用	+ (上) 键
R/-	备用	- (下) 键
↵		确认 (选择) 键
Reset	控制器复位	控制器复位

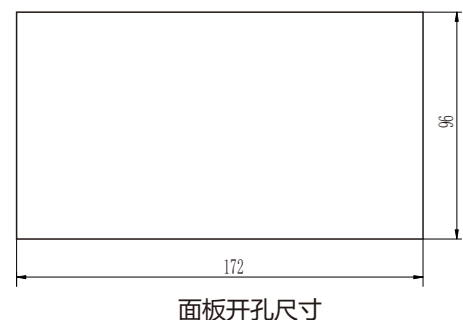
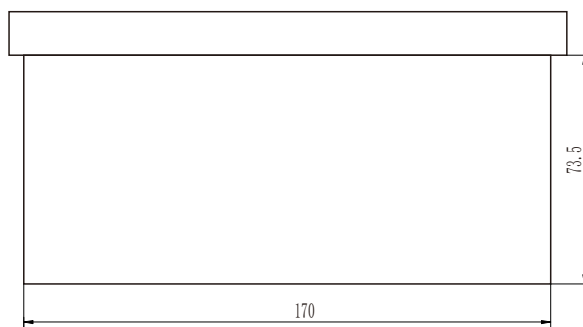
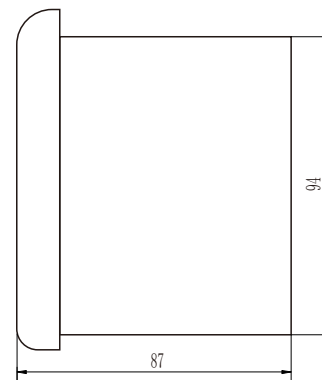
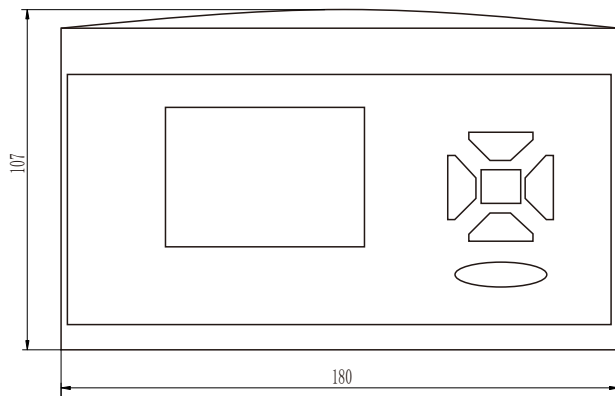
指示灯说明

名称	含义	备注
N(上)	亮: 常用电压异常	
	灭: 常用电压正常	
R(上)	亮: 备用电压异常	
	灭: 备用电压正常	
N(下)	亮: 双电源开关位于常用电源位置	N和R都灭: 双电源开关位于断开位置
	灭: 双电源开关不在常用电源位置	
R(下)	亮: 双电源开关位于备用电源位置	
	灭: 双电源开关不在备用电源位置	

指示灯说明

名称	含义
Run	闪烁: 控制器处于运行状态
	常亮或常灭: 控制器处于故障状态
Alarm	亮: 双电源有报警信息
	灭: 双电源无报警信息
Auto	亮: 双电源开关工作在自动操作方式
	灭: 双电源开关工作在手动操作方式
Fire	消防信号指示灯

8.2 双电源控制器外形及安装尺寸



面板开孔尺寸

注: 安装时, 将双电源控制器放入面板开孔内, 并用四个卡子将控制器卡紧在面板上;

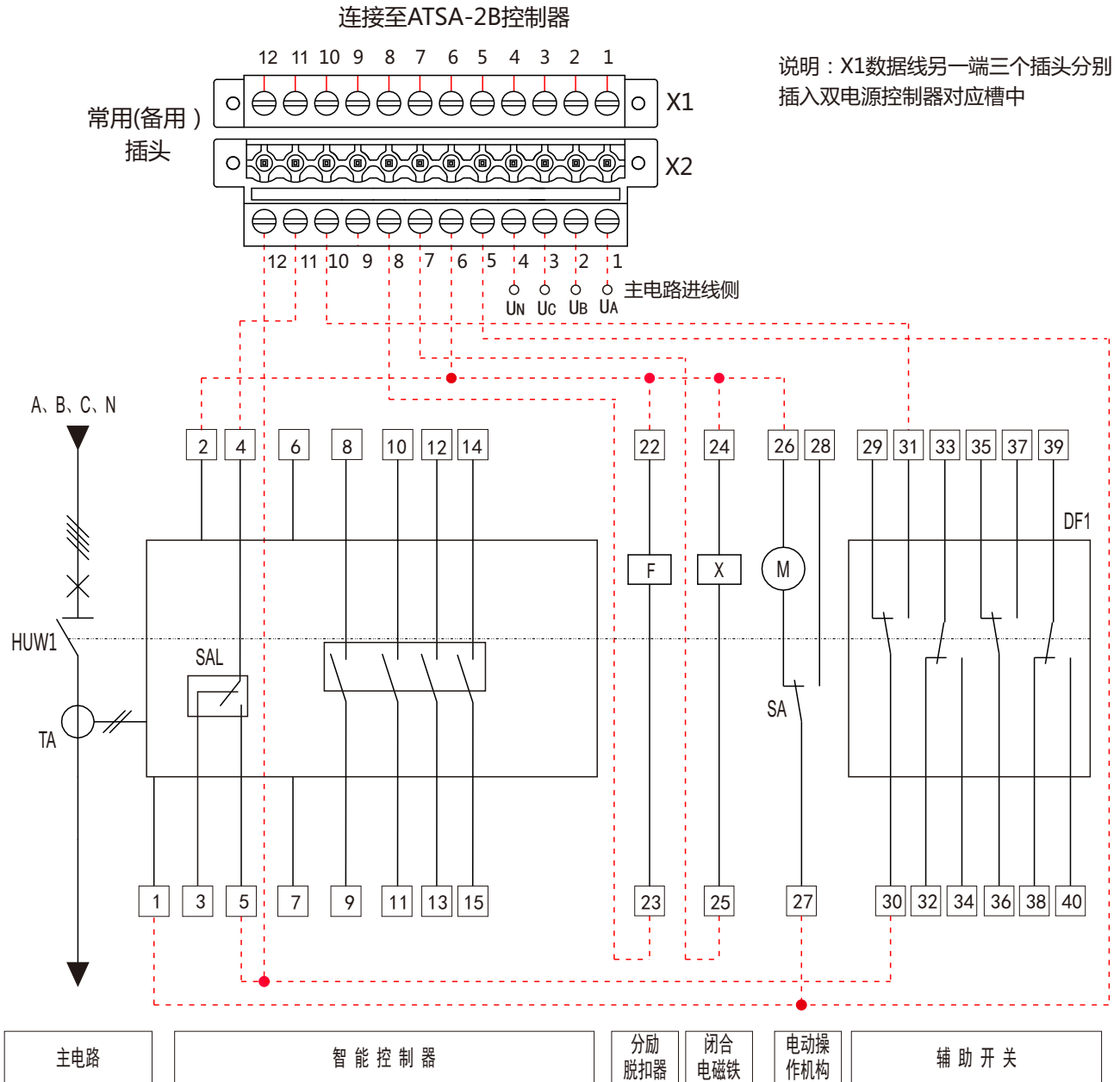
重要提示: 为了保证双电源产品正常工作, 防止操作错误, 所配双电源控制器产品都需要配置对应的机械联锁装置。

HUW1

系列智能型万能式断路器

8.3 双电源控制器接线图

8.3.1 HUW1-1000双电源控制器接线图



双电源控制器接线端子释义

端子号	释义	接对应断路器端子号
1~4	接至主电路，1接UA、2接UB、3接UC、4接UN	用户自接入主电路进线侧
5	控制电源输出端（L）	1、27
6	控制电源输出端（N）	2、22、24、26
7	信号输出DO1，接闭合电磁铁	25
8	信号输出DO2，接分励脱扣器	23
9		备用
10	信号输入DI1，	31
11	信号输入DI2，	4
12	信号输入DIV-，	5、30

注1：虚线部分为外置接线，除1~4号端子接入主电路进线侧外，其余用户只需将X1与X2插头插入即可；

注2：常用电源和备用电源接线方式一致，只需插入各自对应端口即可。

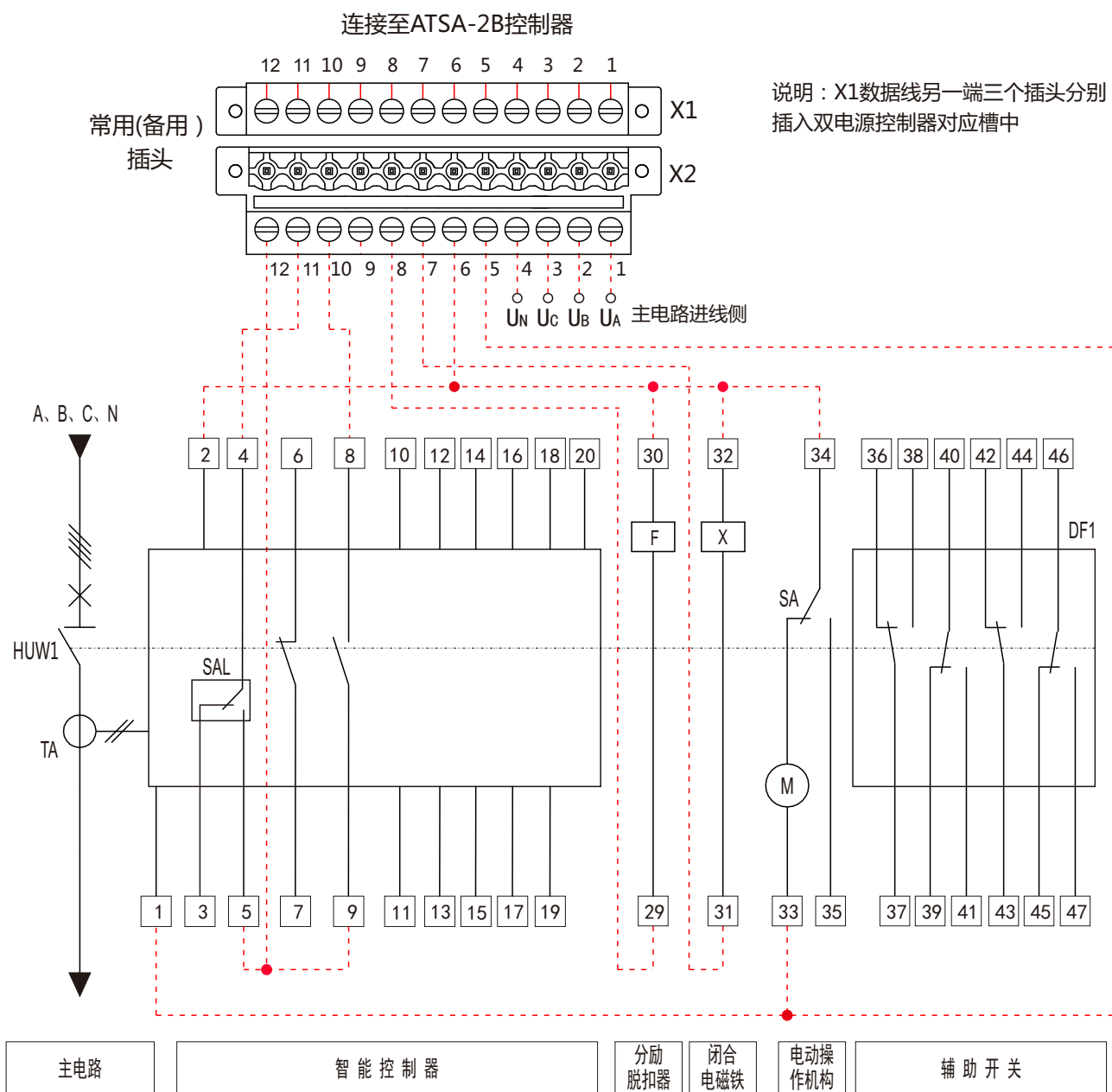
注3：附件工作电源只能为AC230V，由双电源控制器供电，不需外接电源。

注4：发电机启动信号控制端DO5B、COM（常闭）或DO5A、COM（常开）由用户自行接线；

HUW1

系列智能型万能式断路器

8.3.2 HUW1-2000及以上双电源控制器接线图



双电源控制器接线端子释义

端子号	释义	接对应断路器端子号
1~4	接至主电路, 1接UA、2接UB、3接UC、4接UN	用户自接入主电路进线侧
5	控制电源输出端 (L)	1、33
6	控制电源输出端 (N)	2、30、32、34
7	信号输出DO1, 接闭合电磁铁	31
8	信号输出DO2, 接分励脱扣器	29
9		备用
10	信号输入DI1,	8
11	信号输入DI2,	4
12	信号输入DIV-,	5、9

注1：虚线部分为外置接线，除1~4号端子接入主电路进线侧外，其余用户只需将X1与X2插头插入即可；

注2：常用电源和备用电源接线方式一致，只需插入各自对应端口即可。

注3：附件工作电源只能为AC230V，由双电源控制器供电，不需外接电源。

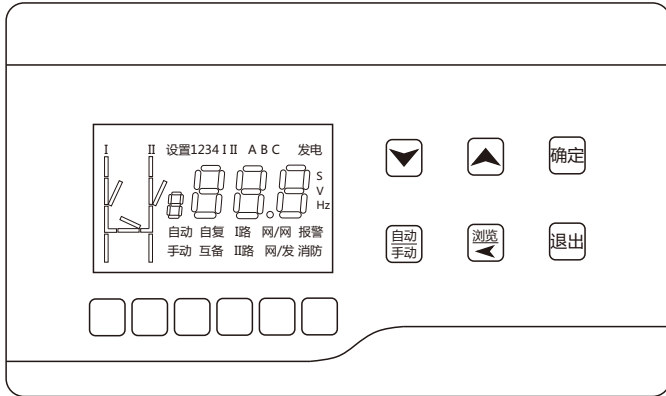
注4：发电机启动信号控制端DO5B、COM（常闭）或DO5A、COM（常开）由用户自行接线；

HUW1

系列智能型万能式断路器

8.4 双电源母联控制器操作界面及符号含义

双电源母联控制器界面



双电源母联控制器按键

按键	设置状态含义	浏览状态含义
	选择设置项目或更改参数	滚动查看浏览项目
	选择设置项目或更改参数	滚动查看浏览项目
	进入参数更改,确定参数更改	无定义
	1 切换手动、自动模式 2 与【浏览】键组合进入设置	无定义
	修改数值参数时选择个、十、百分位	进入浏览状态
	返回设置上一级或退出设置	退出浏览状态

手动操作按键



I路断路器合闸

联络断路器分闸

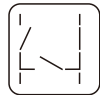
II路断路器分闸



I路断路器合闸

联络断路器合闸

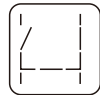
II路断路器分闸



I路断路器分闸

联络断路器分闸

II路断路器合闸



I路断路器分闸

联络断路器合闸

II路断路器合闸



I路断路器合闸

联络断路器分闸

II路断路器合闸



I路断路器分闸

联络断路器分闸

II路断路器分闸

控制器状态显示

设置1234---设置1：用户初级设置；设置2：用户高级设置；设置3、4：厂家设置；

I、II---I：显示I路的参数；II：显示II路的参数；

ABC---A：显示A相参数；B：显示B相参数；C：显示C相参数；

发电---启动发电机后显示“发电”，延时停止发电机时闪烁“发电”；

S V Hz---显示参数单位，分别表示：秒、伏、赫兹；

8888---数码管，小数码管显示设置项目，大数码管显示参数；

自动---控制器处于自动工作模式；

手动---控制器处于手动模式；

自复---控制器处于自投自复模式；

互备---控制器处于自投不自复模式；

I路---I路常用；

II路---II路常用；

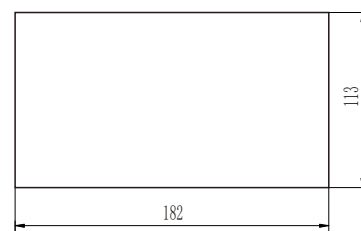
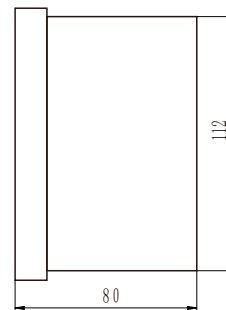
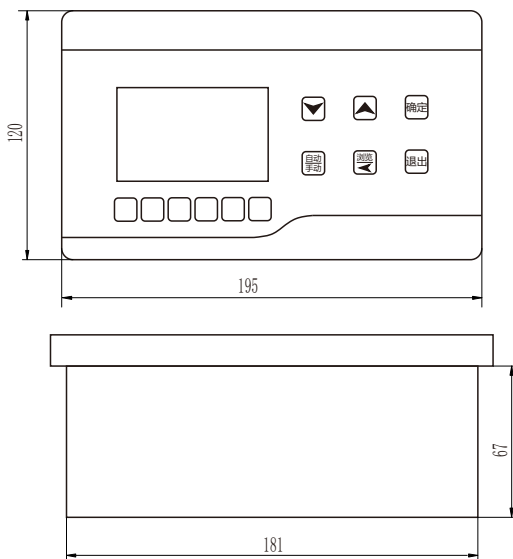
网/网---控制器适用电网结构：电网-电网；

网/发---控制器适用电网结构：电网-发电机；

报警---提示报警；

消防---有消防信号输入。

8.5 双电源母联控制器外形及安装尺寸



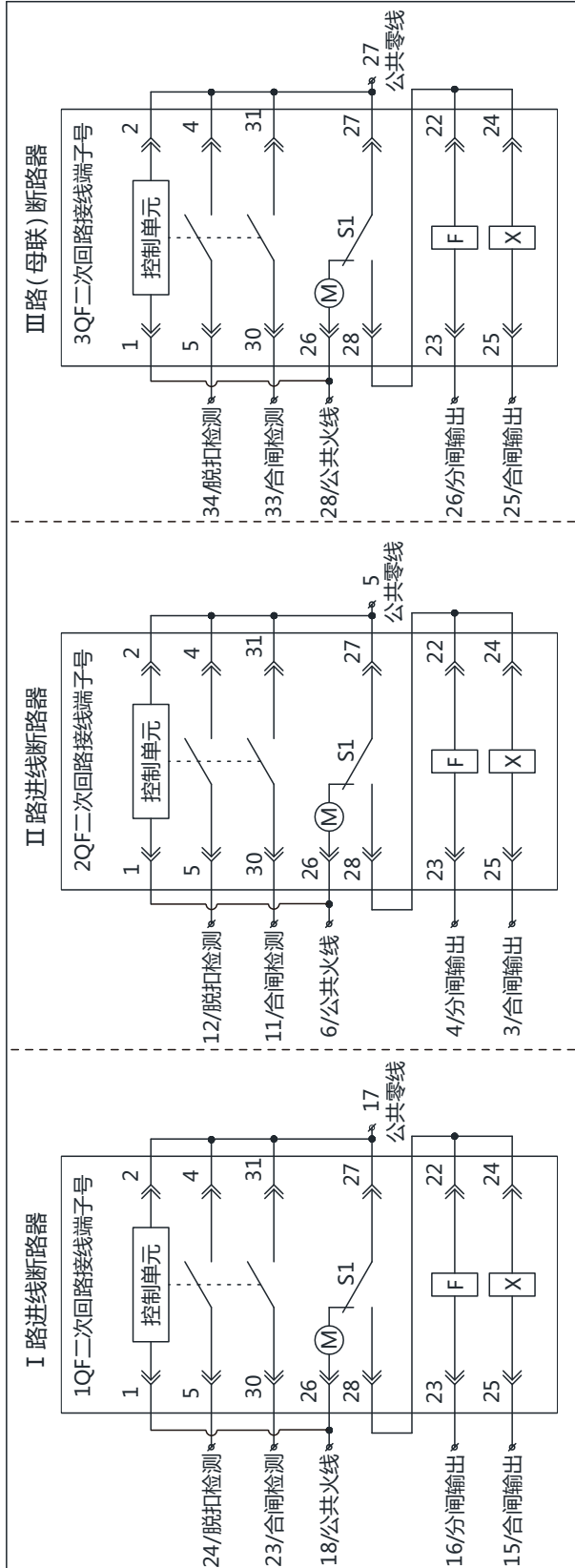
面板开孔尺寸

HUW1

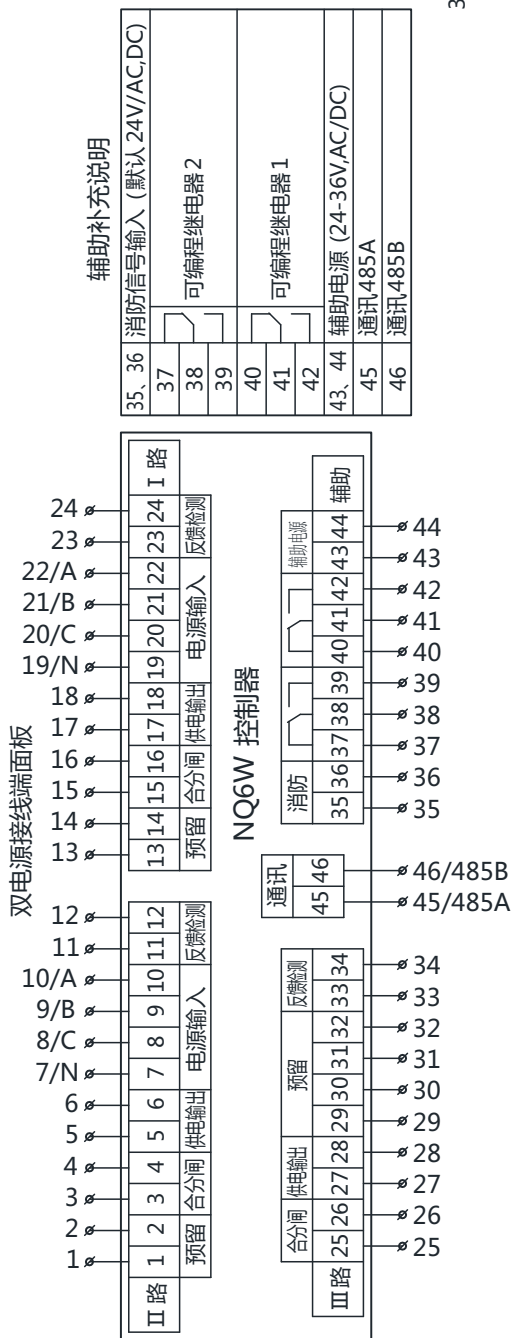
系列智能型万能式断路器

8.6 双电源母联控制器接线图

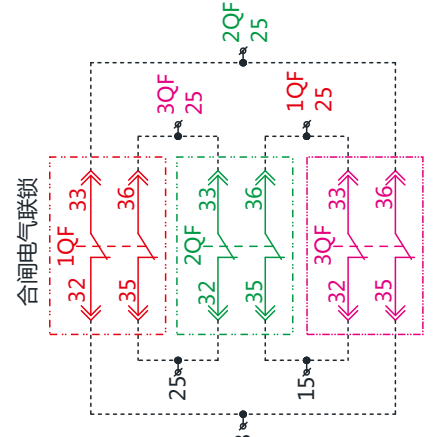
8.6.1 HUW1-1000双电源母联控制器接线图



注1：发电机启动信号控制端37、38（常闭）或38、39（常开）由用户自行接线；
注2：若需加合闸电气联锁，需要在控制器合闸输出和断路器合闸电磁铁之间串入联锁辅助开关。虚线部分为用户接线。



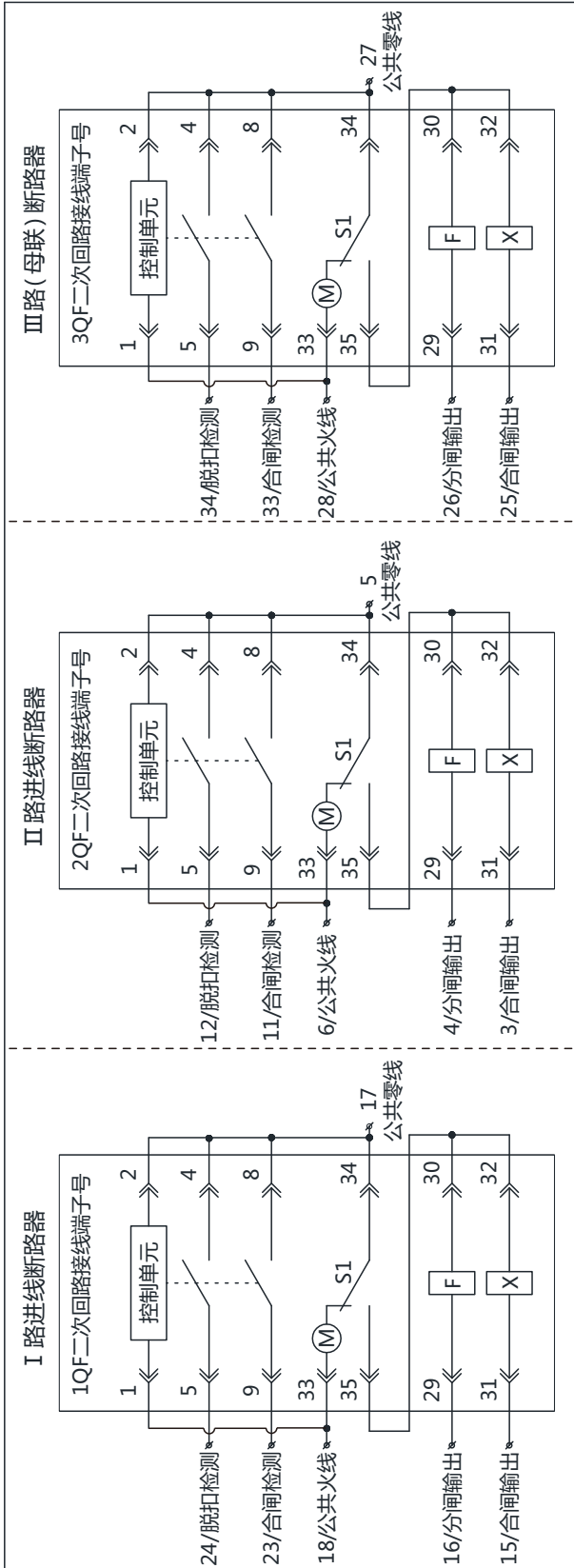
符号释义：1QF表示I路断路器；2QF表示II路断路器；3QF表示母联断路器；F表示分励脱扣器；X表示闭合电磁铁
说明：I、II、III方框内为断路器二次回路接线端子号，方框外为双电源母联控制器对应端子号，方框外为用户接线。
重要提示：为了保证双电源产品正常工作，防止操作错误，防止操作错误，所配双电源控制器产品都需要配置对应的机械联锁装置。



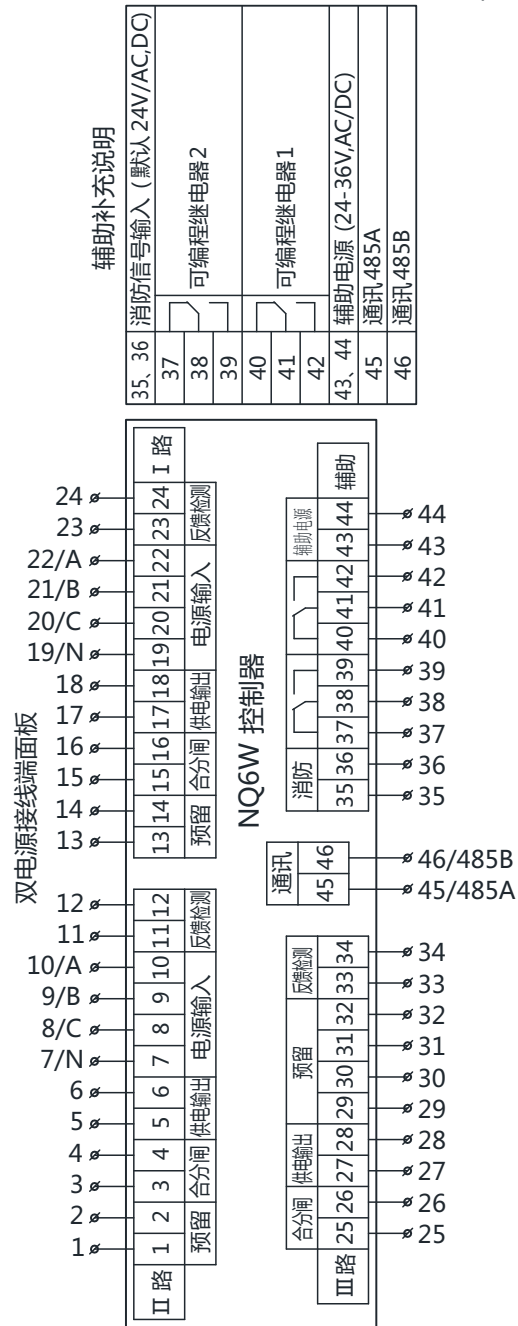
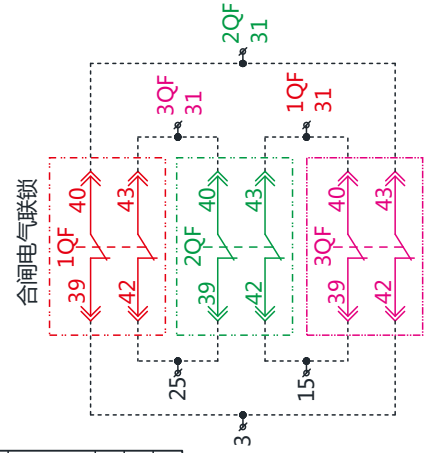
HUW1

系列智能型万能式断路器

8.6.2 HUW1-2000及以上双电源母联控制器接线图



注1：发电机启动信号控制端37、38（常闭）或38、39（常开）由用户自行接线；
注2：若需加合闸电气联锁，需要在控制器合闸输出和断路器合闸电磁铁之间串入联锁辅助开关。虚线部分为用户接线。



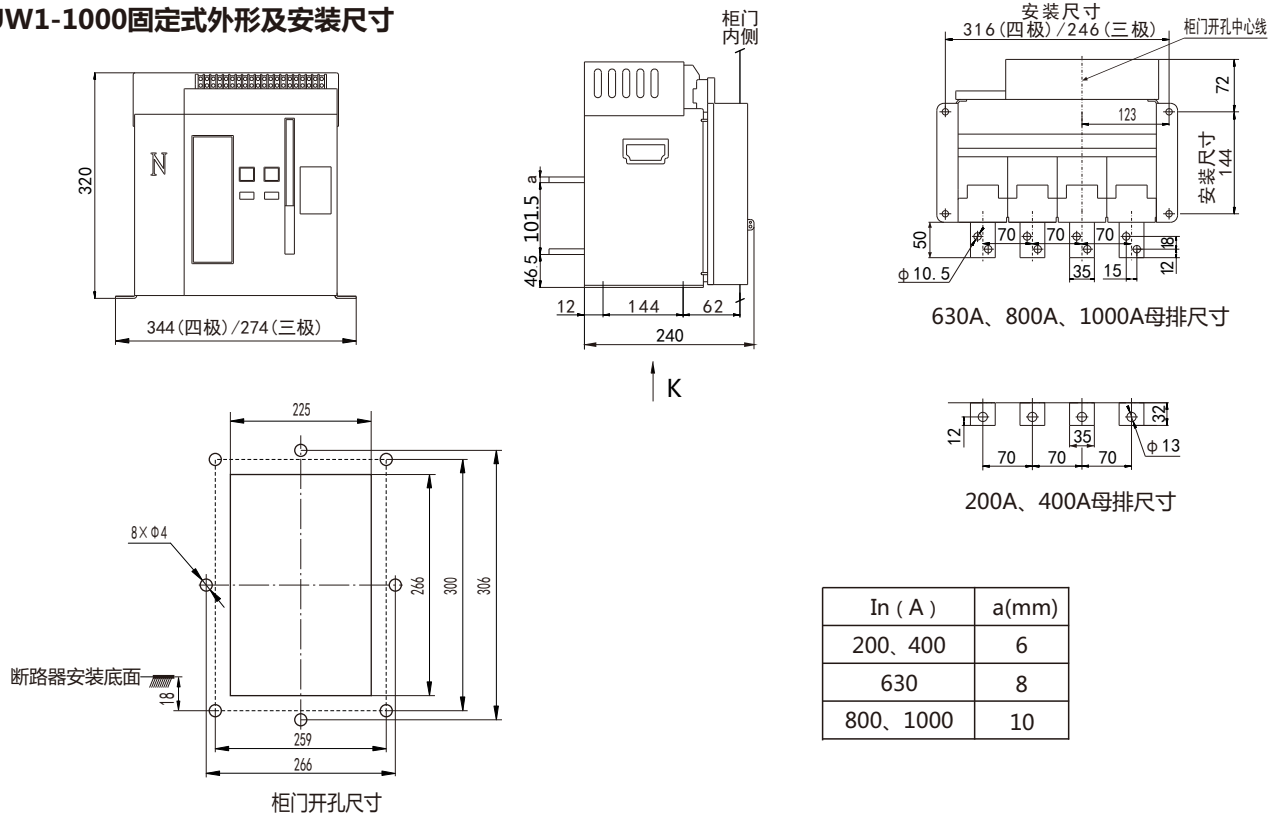
符号释义：1QF表示I路断路器；2QF表示II路断路器；3QF表示母联断路器；F表示分励脱扣器；X表示闭锁电磁铁
说明：I、II、III方框内为断路器二次回路接线端子号，方框外为双电源母联控制器对应端子号，方框外为用户接线。
重要提示：为了保证双电源产品正常工作，防止操作错误，防止操作错误，防止操作错误，防止操作错误，防止操作错误，防止操作错误，防止操作错误。

HUW1

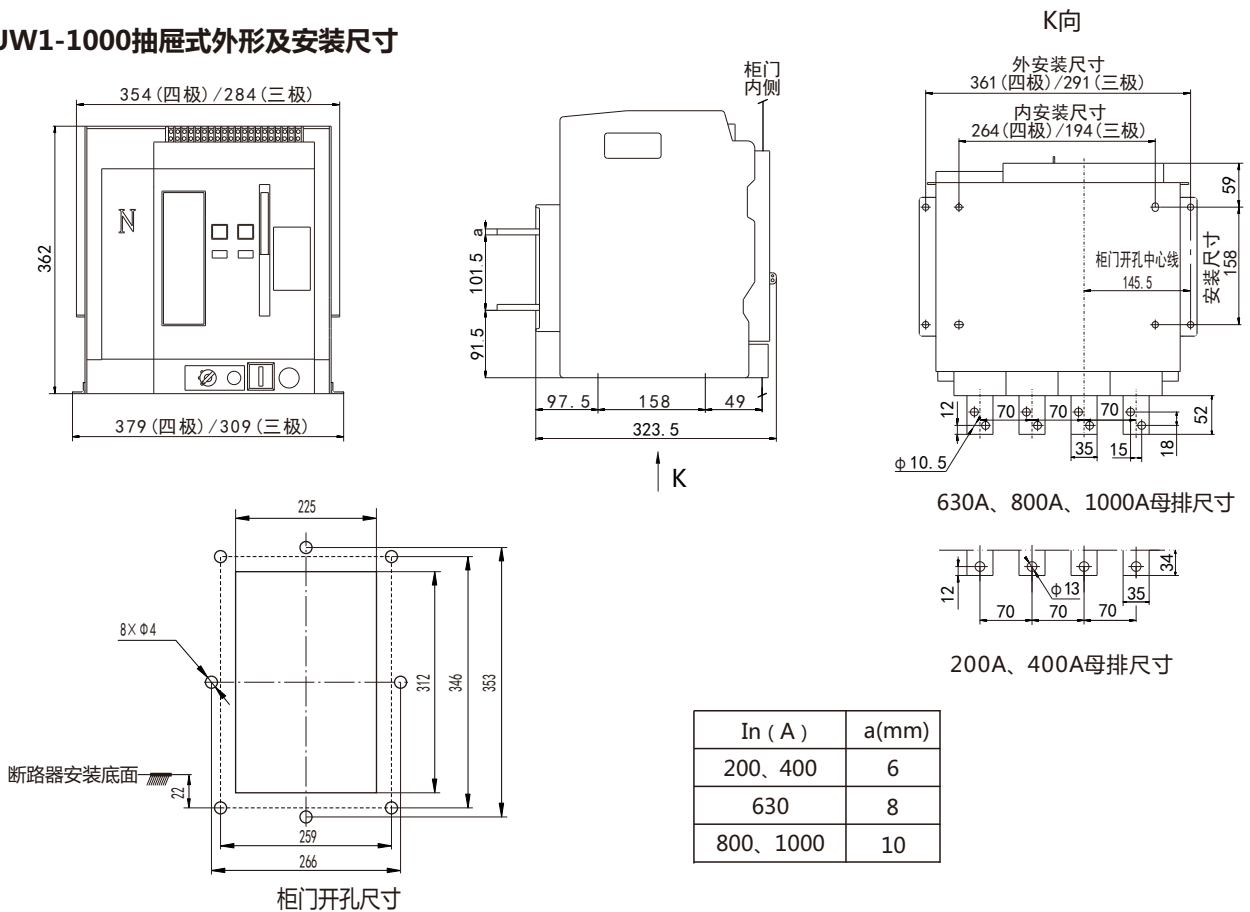
系列智能型万能式断路器

9 断路器外形及安装尺寸(单位: mm)

9.1 HUW1-1000固定式外形及安装尺寸



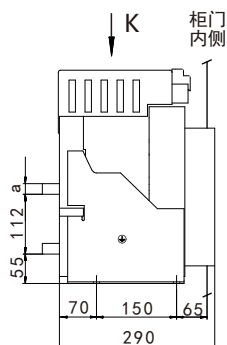
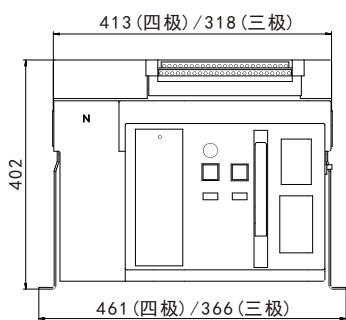
9.2 HUW1-1000抽屉式外形及安装尺寸



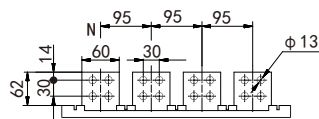
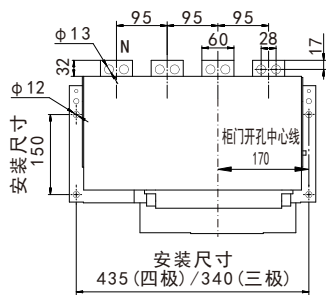
HUW1

系列智能型万能式断路器

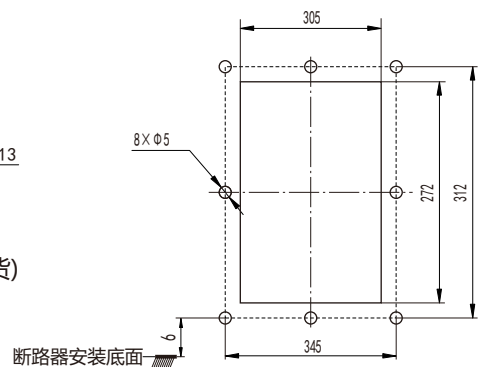
9.3 HUW1-2000固定式外形及安装尺寸



In (A)	a(mm)
630、800	10
1000、1250、1600	15
2000	20



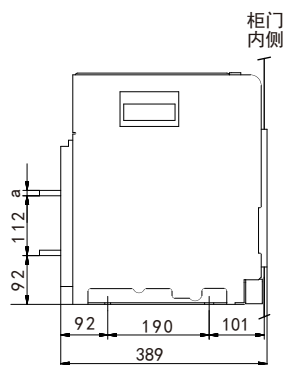
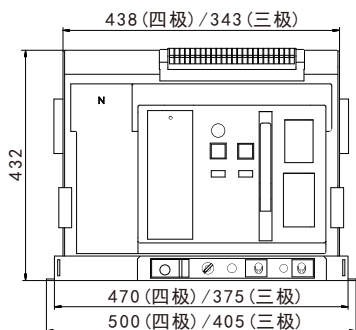
水平加长母排接线(特殊供货)



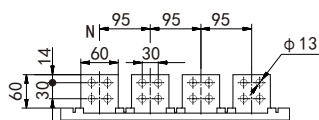
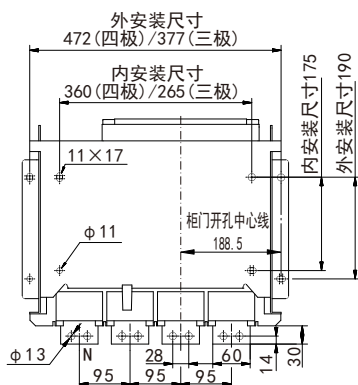
柜门开孔尺寸

K向水平接线及安装尺寸

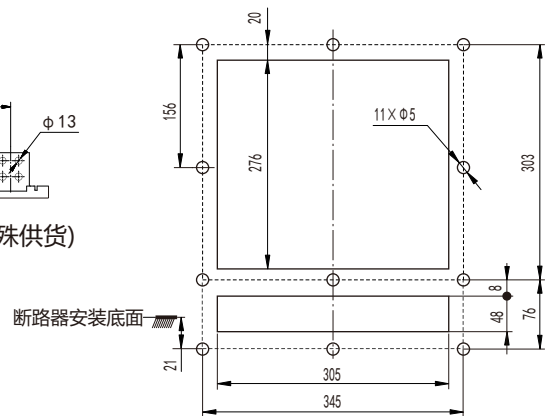
9.4 HUW1-2000抽屉式外形及安装尺寸



In (A)	a(mm)
630、800	10
1000、1250、1600	15
2000	20



水平加长母排接线(特殊供货)



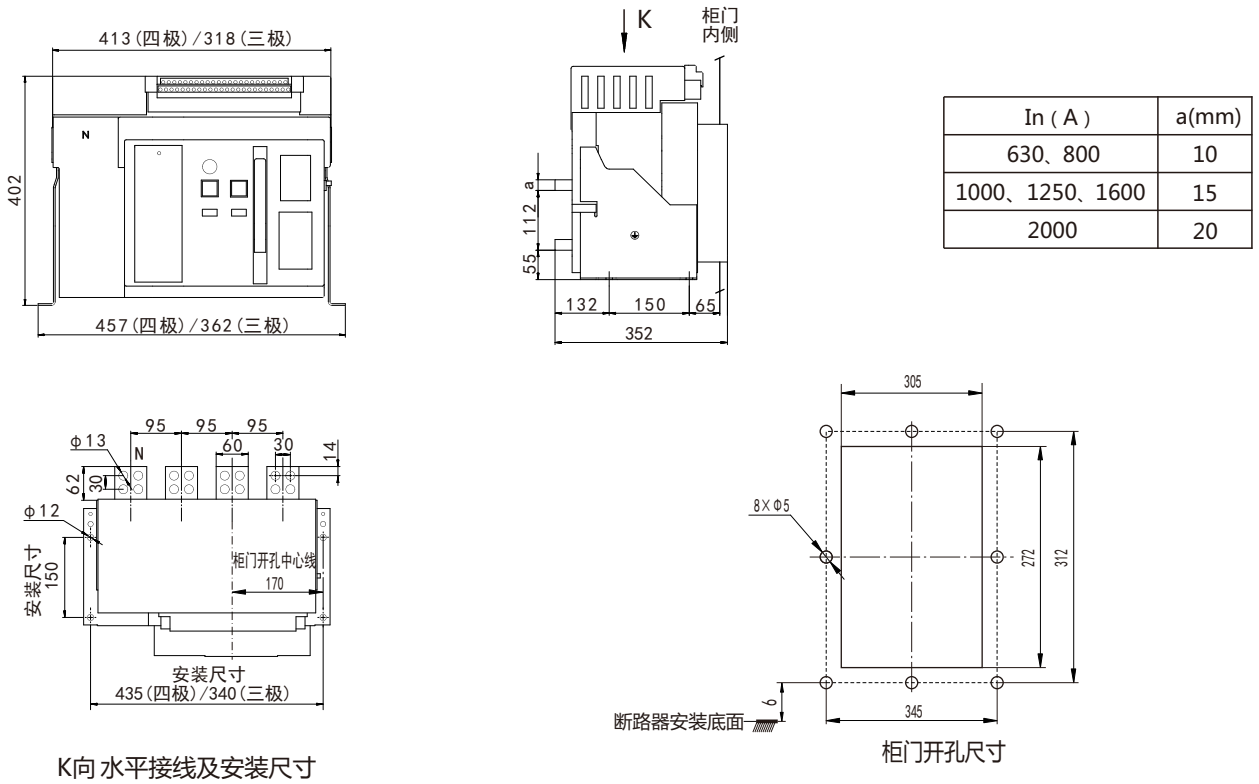
柜门开孔尺寸

K向水平接线及安装尺寸

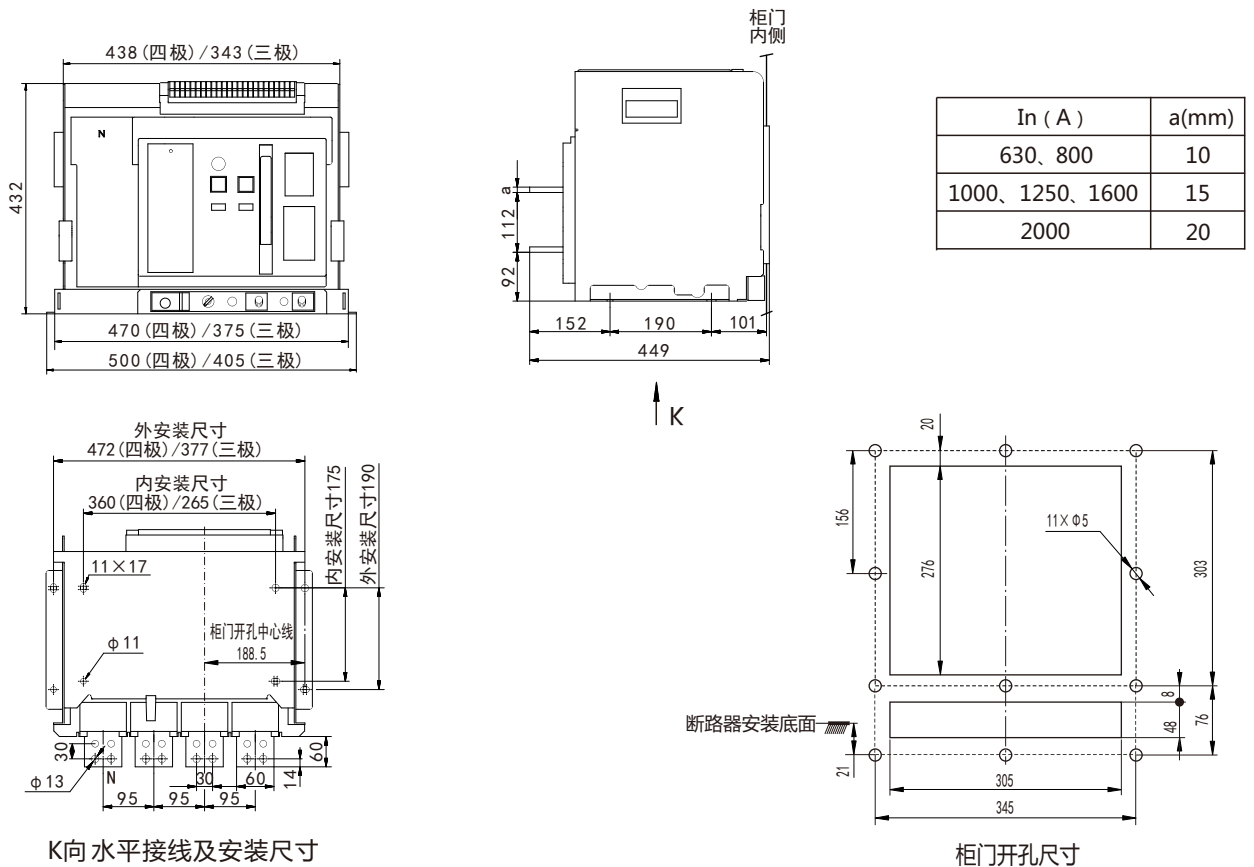
HUW1

系列智能型万能式断路器

9.5 HUW1F-2000、HUW1PVA-2000固定式外形及安装尺寸



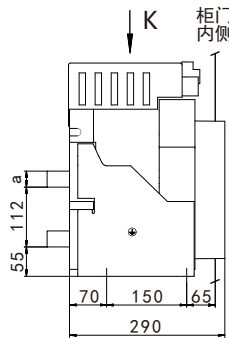
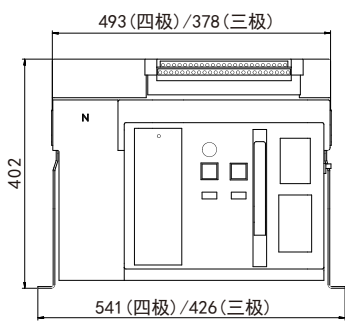
9.6 HUW1F-2000、HUW1PVA-2000抽屉式外形及安装尺寸



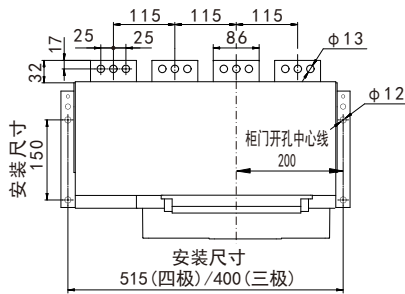
HUW1

系列智能型万能式断路器

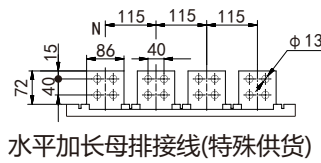
9.7 HUW1-3200固定式外形及安装尺寸



In(A)	a(mm)
2000、2500	20
2900、3200	30

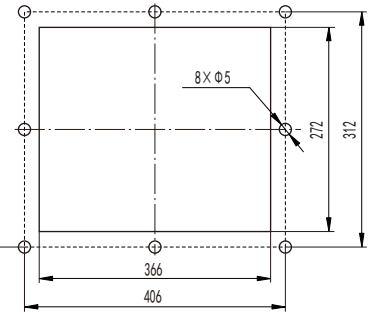


K向水平接线及安装尺寸



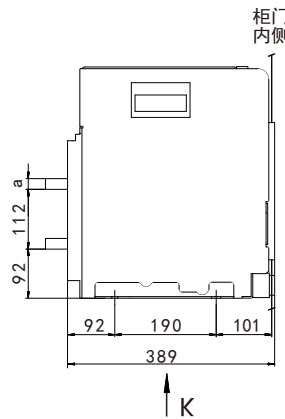
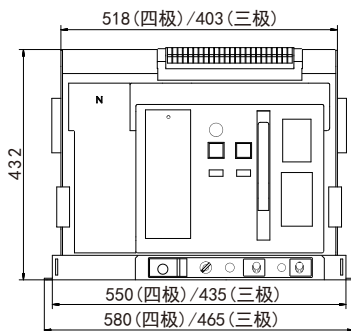
水平加长母排接线(特殊供货)

断路器安装底面

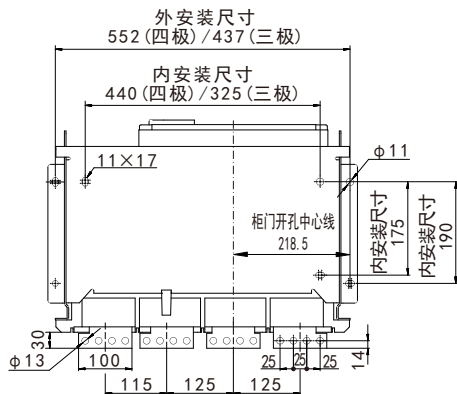


柜门开孔尺寸

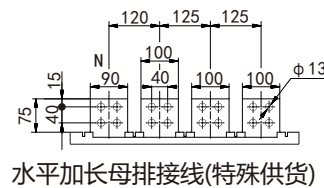
9.8 HUW1-3200抽屉式外形及安装尺寸



In(A)	a(mm)
2000、2500	20
2900、3200	30

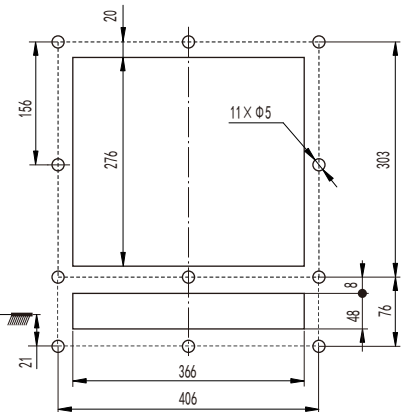


K向水平接线及安装尺寸



水平加长母排接线(特殊供货)

断路器安装底面

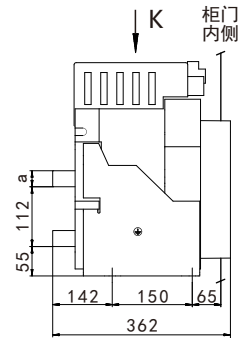
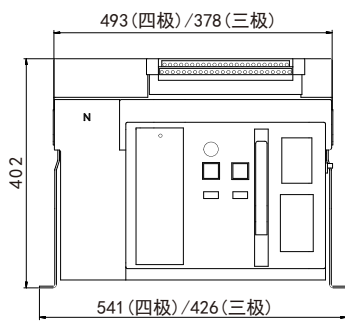


柜门开孔尺寸

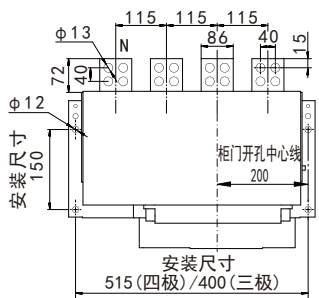
HUW1

系列智能型万能式断路器

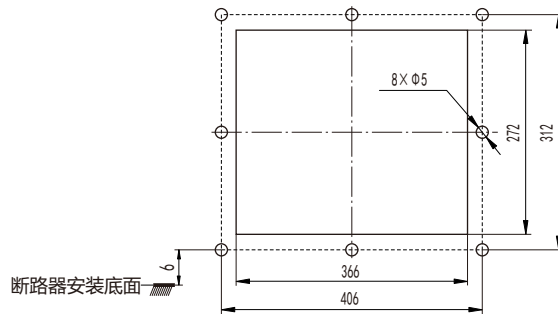
9.9 HUW1F-3200、HUW1PVA-3200固定式外形及安装尺寸



In(A)	a(mm)
2000、2500	20
2900、3200	30

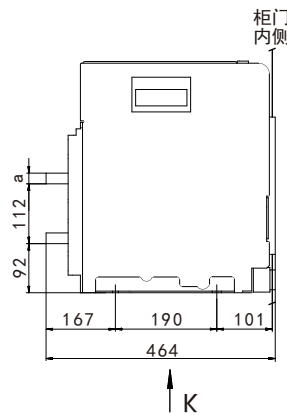
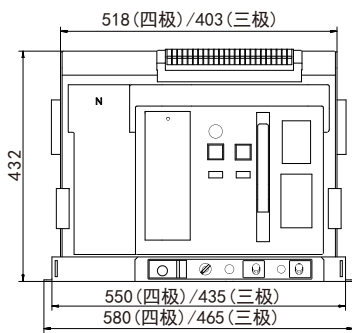


K向水平接线及安装尺寸

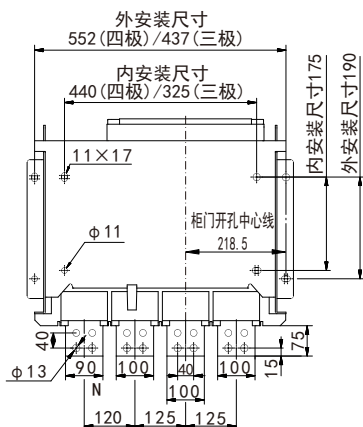


柜门开孔尺寸

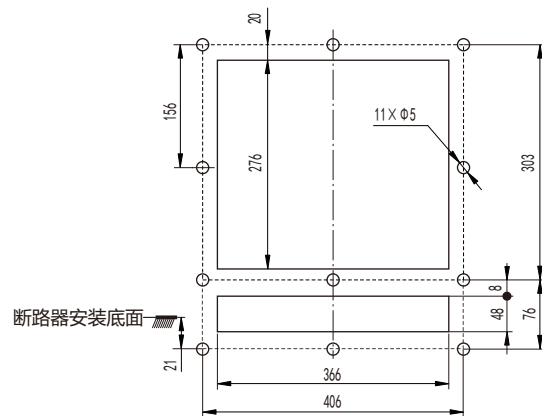
9.10 HUW1F-3200、HUW1PVA-3200抽屉式外形及安装尺寸



In(A)	a(mm)
2000、2500	20
2900、3200	30



K向水平接线及安装尺寸

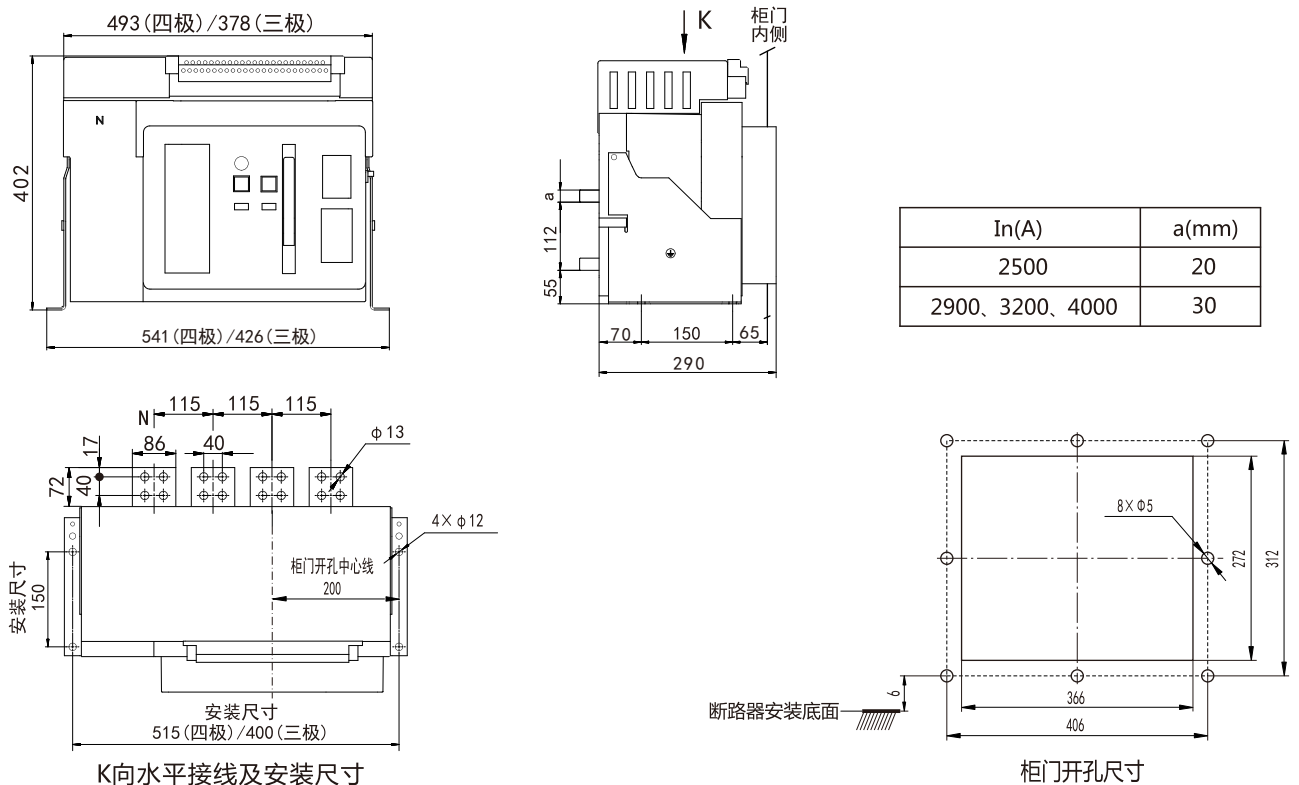


柜门开孔尺寸

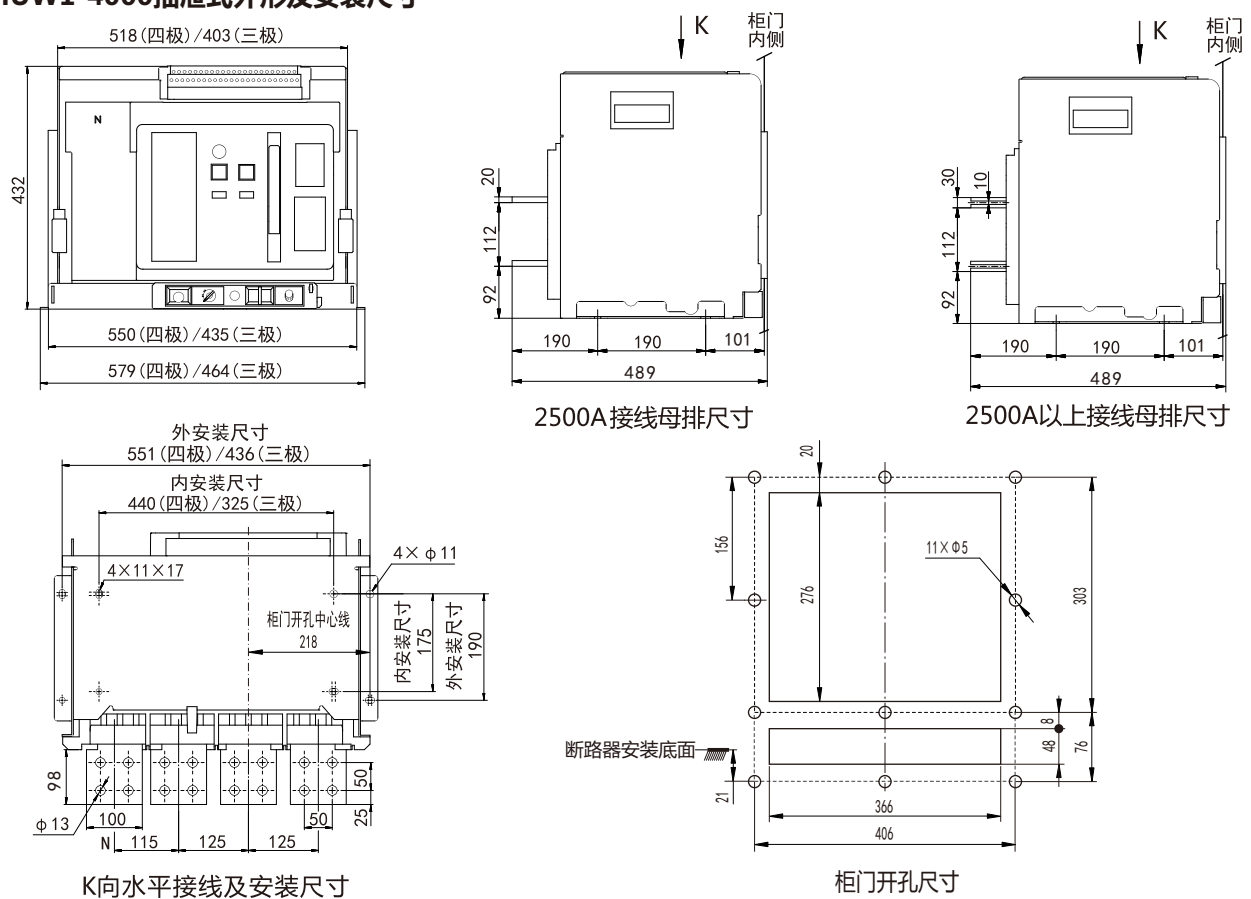
HUW1

系列智能型万能式断路器

9.11 HUW1-4000固定式外形及安装尺寸



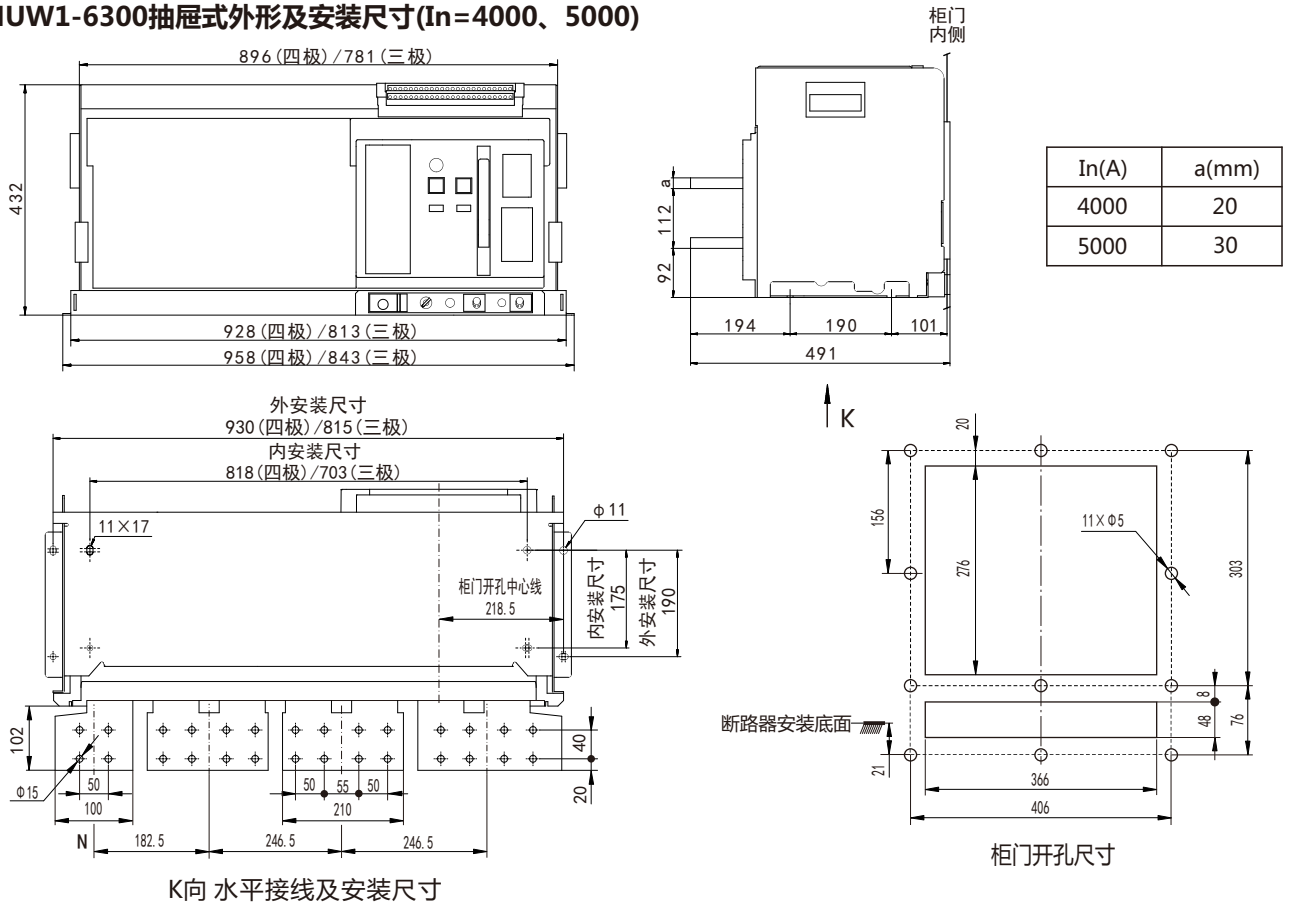
9.12 HUW1-4000抽屉式外形及安装尺寸



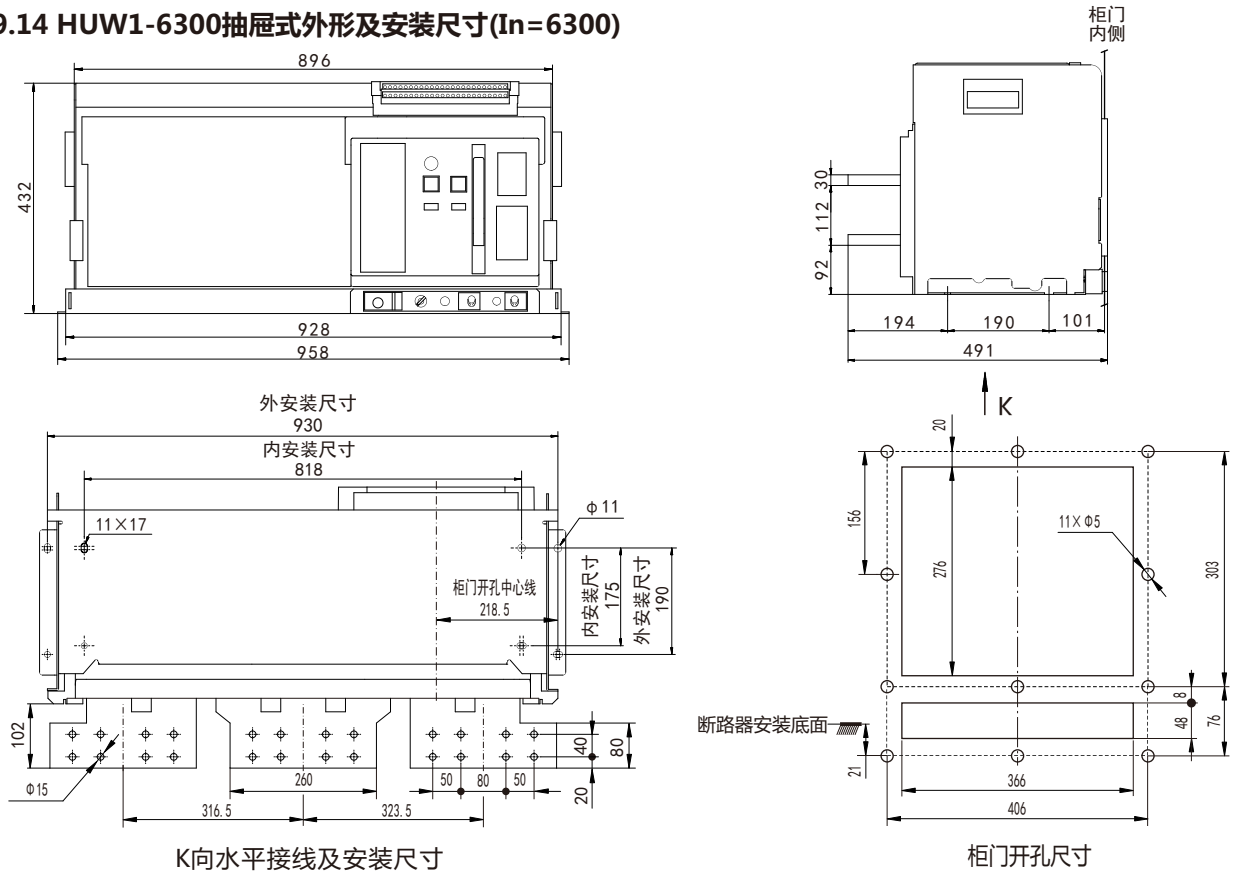
HUW1

系列智能型万能式断路器

9.13 HUW1-6300抽屉式外形及安装尺寸(In=4000、5000)



9.14 HUW1-6300抽屉式外形及安装尺寸(In=6300)



HUW1

系列智能型万能式断路器

10 断路器安装操作

10.1 拆包装后正确放置

- 根据包装箱指示正确放置箱体，将外箱下端自攻螺钉拧出，即可取下箱体；
- 将固定断路器的螺栓拧出后即可取下断路器；对于固定方式为抽屉座内的断路器应先将断路器本体摇出抽屉座后，再将固定抽屉座的螺栓拧出就可取下抽屉座。
- 将取下的断路器应按图示正确放置，否则易损坏断路器。



错误放置



正确放置

10.2 断路器安装前检查

- 核对断路器标牌上的参数是否与所订货物一致；
- 安装前应确认控制电源电压与断路器附件电压相符；
- 安装断路器前先用1000V兆欧表检查断路器绝缘电阻，在周围介质温度 $20^{\circ}\text{C}\pm 5^{\circ}\text{C}$ ，相对湿度50%-70%时应不小于 $20\text{M}\Omega$ 。否则应进行烘干处理，使绝缘电阻达到要求方可使用。

绝缘电阻测试部位为：断路器闭合时,各相之间以及各相与框架之间；断路器断开时,各相进、出线之间。

10.3 断路器的安装

- 抽屉式断路器安装方式一：将断路器本体从抽屉座中摇出，把抽屉座内底板上（内安装尺寸）安装于配电柜的导轨上，并用4只M10螺栓及垫圈进行紧固，拧紧扭矩为 $(15\sim 20)\text{N}\cdot\text{m}$ 或 $(30\sim 36)\text{N}\cdot\text{m}$ 。
- 抽屉式断路器安装方式二：不用将断路器本体从抽屉座中摇出，直接将断路器两边支架（外安装尺寸）安装于配电柜的导轨上，并用4只M10螺栓及垫圈进行紧固，拧紧扭矩为 $(15\sim 20)\text{N}\cdot\text{m}$ 或 $(30\sim 36)\text{N}\cdot\text{m}$ 。
- 固定式断路器安装同抽屉式断路器安装方式二。

10.4 断路器母线安装与接线

- 断路器安装时应提供足够空间来保证良好的空气流通。在断路器上端和下端连接间的隔离物必须是非磁性材料，避免形成磁回路影响产品使用。
- 支点应固定在配电柜架上，确保断路器接线端子不应承担用户外接母排的重量(这个支撑应安装在端子近处)。

电缆连接方法

采用电缆连接需保证对断路器端子没有过大的机械力。用户可使用电缆连接母排来延伸断路器的接线端，电缆可使用单芯电缆，也可使用多芯电缆。接线时，通常可按照以下规则连接到母排：

- (1)插入螺栓前定位电缆接线片
- (2)电缆应牢固地固定在配电柜柜架上

二次回路接线方法

断路器二次回路接线端子采用螺钉接线方式，适用于有绝缘层的单芯铜导线或多芯铜导线进行连接，导线截面积为 $0.5\sim 1.5\text{mm}^2$ 。连接前应将导线连接端绝缘层去除，长度约6mm，先用专用螺丝刀将二次回路螺钉退出约2至3mm，然后将导线插入并用螺丝刀拧紧。本二次回路同一端子可在螺钉两边同时并排插入两根导线。接线方式见下图。

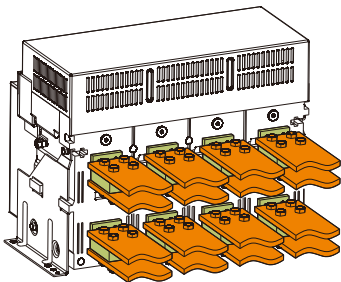
注意：去除绝缘层的导线部分不能裸露在二次回路外面，防止触电危险。

HUW1

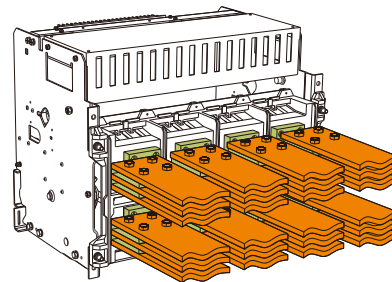
系列智能型万能式断路器

母线接线方法

- 为了不影响断路器的正常使用，用户主电路接线母排建议使用T2铜母线，母线规格见表《外接导线的截面积对应断路器的额定电流》；
- 螺栓要求等级： ≥ 8.8 ；
- 拧紧螺栓扭力矩过大或过小都是不允许的。力矩过大，螺栓容易滑丝，起不到紧固作用；力矩过小，容易使断路器接线端子与用户接线母排接触不良；都会引起温升过高。螺栓M10扭力矩：42N.m；螺栓M12扭力矩：50N.m
- 断路器安装后，不同带电体之间及带电体与其它金属件之间电气间隙不小于20mm。



1600A以下母排连接方式



1600A及以上水平接线方式

11、附件功能及特性



1000A壳架闭合电磁铁



2000A及以上壳架
闭合电磁铁



1000A壳架分励脱扣器



2000A及以上壳架
分励脱扣器



相间隔板

■ 闭合电磁铁

当断路器完成储能操作后且在正常分闸状态时，可用闭合电磁铁远距离控制使断路器快速合闸

工作电压 U_s	AC230V	AC400V	DC220V	DC110V
动作电压范围	(85~110)% U_s			
启动电流	1.3A	0.7A	1.3A	2.5A
吸合时间	$\leq 60\text{ms}$			
瞬时功耗	300VA		300W	

■ 分励脱扣器

当断路器处于合闸状态时，可用分励脱扣器远距离控制使断路器快速断开

工作电压 U_s	AC230V	AC400V	DC220V	DC110V
动作电压范围	(70~110)% U_s			
启动电流	1.3A	0.7A	1.3A	2.5A
吸合时间	$\leq 30\text{ms}$			
瞬时功耗	300VA		300W	

■ 相间隔板

垂直安装在断路器各相接线母排之间，用于增强断路器相间绝缘能力

HUW1

系列智能型万能式断路器



1000A壳架欠电压脱扣器
(可带过压保护)



2000A及以上壳架
欠电压脱扣器



1000A壳架储能电机



2000A及以上壳架
储能电机



1000A壳架辅助开关



2000A及以上壳架
辅助开关



分断锁定装置

■欠电压脱扣器

欠电压脱扣器在未被供电时，断路器都不能够合闸；

工作电压 U_e	AC230V	AC400V
动作电压范围	(35~70)% U_e	
可靠合闸电压范围	(85~110)% U_e	
不能合闸电压范围	$\leq 35\%U_e$	
功耗	20VA	
延时脱扣时间	瞬时、0.5s、1s、3s、5s	

注1：在1/2延时脱扣时间内，工作电压恢复至85% U_e 以上时，断路器不 断开；

注2：在雷电多发地区及供电电压不稳定的电网中，推荐使用带延时的 欠电压脱扣器，防止因短时的电压降低而导致断路器断开。

■储能电机

实现断路器电动储能和在断路器合闸后自动再次储能操作，使断路器分断后可立即进行再次合闸操作。

工作电压 U_s	AC230V	AC400V	DC220V	DC110V
工作电压范围	(85~110)% U_s			
储能时间	(5~7)s			
HUW1-1000功耗	75VA		75W	
HUW1-2000功耗	85VA		85W	
HUW1-3200、4000	110VA		110W	
HUW1-6300功耗	150VA		150W	

注：在断路器维护时也可进行手动储能操作

■辅助开关

默认配置：转换四常开四常闭

其它类型：独立四常开四常闭、转换六常开六常闭、独立五常开五常闭、独立六常开六常闭

额定工作电压	AC230V	AC400V	DC220V	DC110V
约定发热电流	6A			
额定控制容量	300VA		60W	

■分断锁定装置

将断路器的分闸按钮锁定在按下位置上，此时断路器不能进行合闸操作。

注1：需要拔出钥匙时，必须先按住分闸按钮然后逆时针方向旋转拔出钥匙；

注2：在供电方式中下面列举仅供参考，可根据现场实际供电系统需要进行安装联锁，亦可咨询制造 厂进行协商。

HUW1

系列智能型万能式断路器

方式一：一路电源一路负载联锁

电路图



可能的运行方式

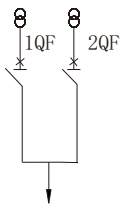
QF
0
1

一锁一钥匙：一台断路器配一把锁和一把钥匙，锁住状态下不允许断路器合闸

注1：0表示断路器断开；1表示断路器合闸

方式二：两路电源一路负载联锁

电路图



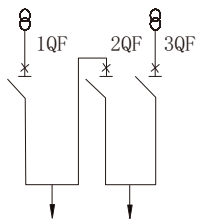
可能的运行方式

1QF	2QF
0	0
1	0
0	1

两锁一钥匙：两台断路器配两把相同的锁和一把钥匙，只允许一台断路器合闸

方式三：两路电源两路负载联锁

电路图



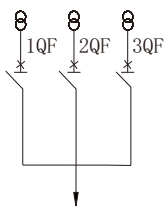
可能的运行方式

1QF	2QF	3QF
0	0	0
1	0	0
0	0	1
1	1	0
1	0	1
0	1	1

三锁两钥匙：三台断路器配三把相同的锁和两把钥匙，最多只允许两台断路器合闸

方式四：三路电源一路负载联锁

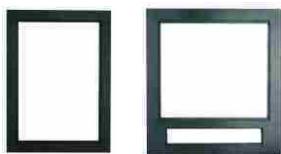
电路图



可能的运行方式

1QF	2QF	3QF
0	0	0
1	0	0
0	1	0
0	0	1

三锁一钥匙：三台断路器配三把相同的锁和一把钥匙，只允许一台断路器合闸



门框

■门框

门框安装在配电柜装断路器位置的门上，起密封和美观作用，防护等级可达IP40级。



抽屉操作挂锁

■抽屉操作挂锁

抽屉式断路器的本体在“分离”位置时，拉出卡板用挂锁锁住，锁住后本体将无法摇至“试验”或“连接”位置。（挂锁用户自备）

HUW1

系列智能型万能式断路器



继电器模块

■继电器模块

输入电压：DC24V

触点容量：AC250V 10A;DC28V 10A

当控制断路器的分合闸所带负载容量较大时，需通过继电器模块转换后再进行控制。

安装方式采用35mm标准导轨或直接安装两种方式。



位置门联锁

■位置门联锁

当抽屉式断路器本体处于“试验”或“连接”位置时，禁止柜门打开，当断路器本体处于“分离”位置时，允许柜门打开。



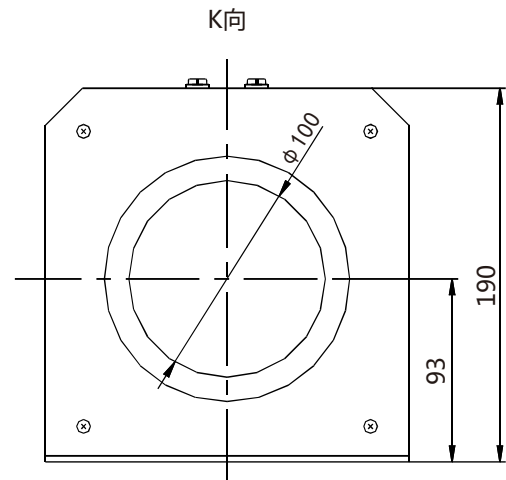
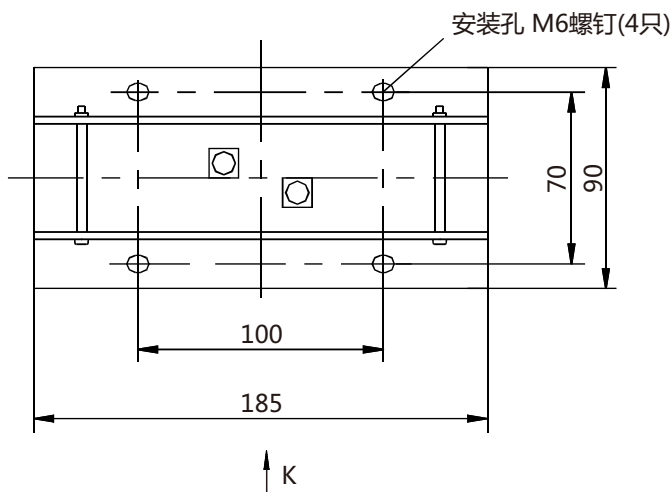
RCD剩余电流互感器

■RCD剩余(漏电)电流互感器

当接地保护为剩余电流型时，需外加零序电流互感器。信号取样方式为各相电流矢量和。适用于较小电流的保护。

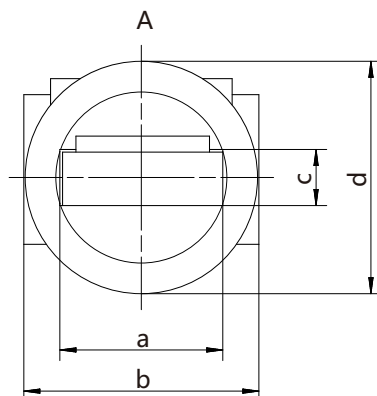
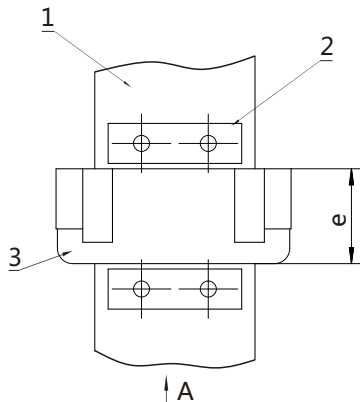
■ZT100接地互感器

当接地方式为地电流返回型(W)时外加的互感器，安装尺寸如下图所示。



■外接N相互感器(3P+N方式)

当控制器为3P+N时的外加中性互感器，外形尺寸见下图。



1 — 母线 2 — 限位板 3 — 互感器

壳架	a	b	c	d	e
2000	61	88	21	87	36
3200	87	109	31	107	36
4000	87	109	31	107	36
6300	87	109	31	107	36

HUW1

系列智能型万能式断路器



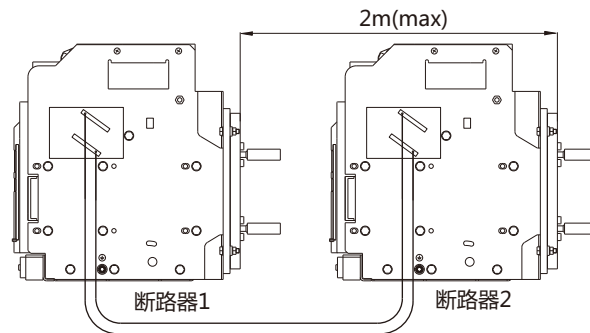
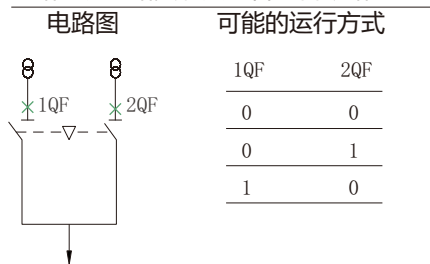
机械联锁

■机械联锁

两台平放断路器钢缆联锁或两台叠装断路器的连杆联锁。

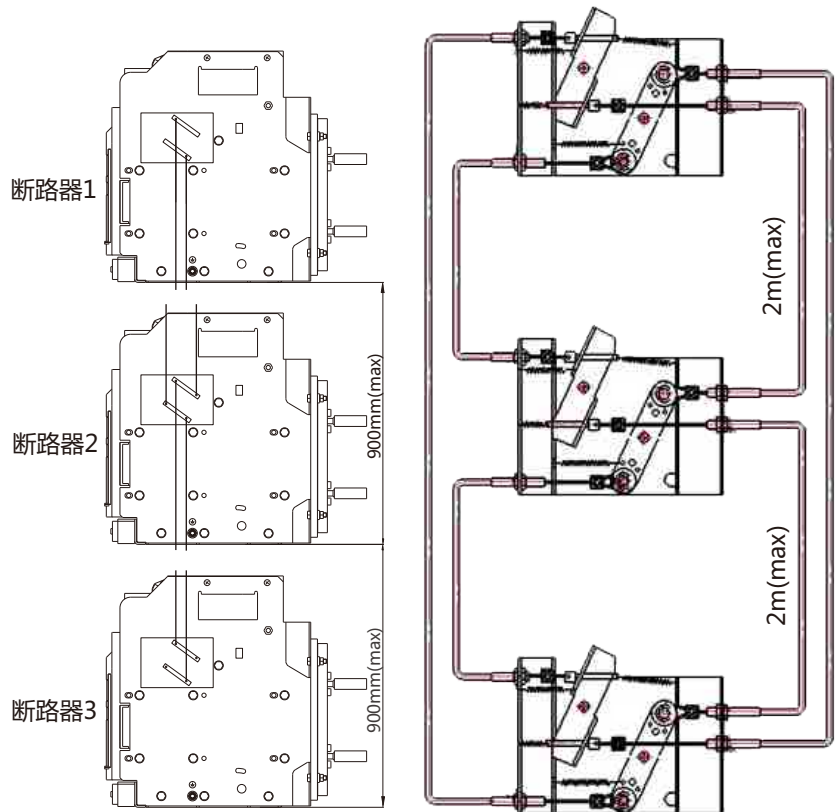
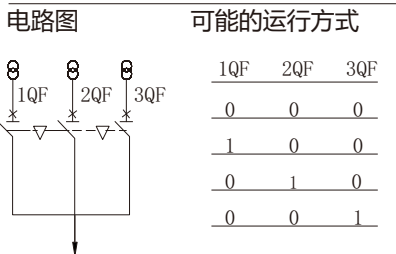
二台断路器的钢缆联锁或连杆联锁

两路电源一路负载只能合一台断路器

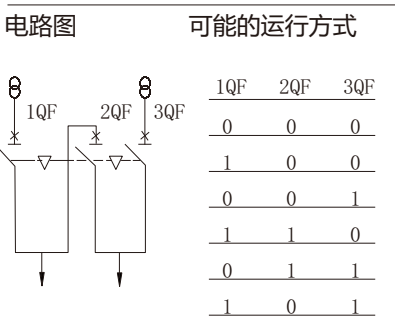


三台断路器的钢缆联锁或连杆联锁

三路电源一路负载只能合一台断路器



两路电源两路负载最多合两台断路器



QF：断路器

注：钢缆联锁折弯处的过渡圆弧不小R120mm

杠杆三联锁示意图

钢缆三联锁示意图

HUW1

系列智能型万能式断路器

13、订货规范

单位	联系人	联系电话	订货数量	(台)	订货日期
产品型号	<input type="checkbox"/> HUW1-1000	<input type="checkbox"/> HUW1-2000 <input type="checkbox"/> HUW1F-2000 <input type="checkbox"/> HUW1PVA-2000	<input type="checkbox"/> HUW1-3200 <input type="checkbox"/> HUW1F-3200 <input type="checkbox"/> HUW1PVA-3200		<input type="checkbox"/> HUW1-4000 <input type="checkbox"/> HUW1-6300
额定电流	<input type="checkbox"/> 200 <input type="checkbox"/> 400 <input type="checkbox"/> 630 <input type="checkbox"/> 800 <input type="checkbox"/> 1000	<input type="checkbox"/> 630 <input type="checkbox"/> 800 <input type="checkbox"/> 1000 <input type="checkbox"/> 1250 <input type="checkbox"/> 1600 <input type="checkbox"/> 2000	<input type="checkbox"/> 2000 <input type="checkbox"/> 2500 <input type="checkbox"/> 2900 <input type="checkbox"/> 3200		<input type="checkbox"/> 2500 <input type="checkbox"/> 2900 <input type="checkbox"/> 4000 <input type="checkbox"/> 5000 <input type="checkbox"/> 6300
极数	<input type="checkbox"/> 3极 <input type="checkbox"/> 4极				
安装方式	<input type="checkbox"/> 固定式 <input type="checkbox"/> 抽屉式				
智能控制器选型	类型	<input type="checkbox"/> L3(拨码型,三段保护) <input type="checkbox"/> L4(拨码型) <input type="checkbox"/> 2M(数码型) <input type="checkbox"/> 3M(液晶型) <input type="checkbox"/> 2H(数码通讯型) <input type="checkbox"/> 3H(液晶通讯型)			
	控制器电压	<input type="checkbox"/> AC220V <input type="checkbox"/> AC380V <input type="checkbox"/> DC220V <input type="checkbox"/> DC110V <input type="checkbox"/> DC24V			
	保护参数设置	默认出厂设置: Ir=1In, Tr=19.2s; 定时限 Tsd=8Ir, Tsd=0.4s; 反时限 Tsd=4Ir; Ii=12In; Ig 为 OFF {打开默认值 Ig=In, 反时限剪切系数 k=OFF, Tg=0.4s}			
		长延时保护 Ir	Ir=_____In (在 0.4~1.0 中选取或为 OFF) Tr (1.5Ir) =_____s (在 8、12.8、19.2、……、1000 中选取)		
		短路短延时保护 Isd	Isd=_____Ir (在 1.5~15 中选取或为 OFF) <input type="checkbox"/> 定时限 Tsd=_____s (在 0.1~0.4 中选取);		
		短路瞬时保护 Ii	Ii=_____In (在 1.0~20 中选取或为 OFF), 最大为 100kA		
接地保护 Ig	Ig=_____In (在 0.2~1.0 中选取或为 OFF) Tg=_____s (在 0.1~1.0 中选取) 反时限剪切系数 k=_____ (在 1.5~6 中选取或为 OFF)				
选配功能	<input type="checkbox"/> 电压测量 <input type="checkbox"/> 频率测量 <input type="checkbox"/> 电压不平衡率测量 <input type="checkbox"/> 相序检测 <input type="checkbox"/> 功率测量 <input type="checkbox"/> 功率因数测量 <input type="checkbox"/> 温控监测 (H型) <input type="checkbox"/> 电能测量 <input type="checkbox"/> 区域连锁(ZSI)功能 <input type="checkbox"/> 谐波测量 <input type="checkbox"/> 过压保护 <input type="checkbox"/> 欠压保护 <input type="checkbox"/> 电压不平衡保护 <input type="checkbox"/> 重合闸 (H型) <input type="checkbox"/> 过频保护 <input type="checkbox"/> 欠频保护 <input type="checkbox"/> 相序保护 <input type="checkbox"/> 逆功率保护 <input type="checkbox"/> 需用值保护 <input type="checkbox"/> 地电流型接地保护 <input type="checkbox"/> 剩余动作电流保护 <input type="checkbox"/> 负载监控功能 <input type="checkbox"/> 中性线保护 <input type="checkbox"/> 需用值测量(电流、功率) <input type="checkbox"/> DI 输入功能 <input type="checkbox"/> DO 输出功能 <input type="checkbox"/> 通讯功能: Modbus 协议 (默认, H 型时已带)				
标准配置附件	闭合电磁铁	<input type="checkbox"/> AC220V <input type="checkbox"/> AC380V <input type="checkbox"/> DC220V <input type="checkbox"/> DC110V			
	分励脱扣器	<input type="checkbox"/> AC220V <input type="checkbox"/> AC380V <input type="checkbox"/> DC220V <input type="checkbox"/> DC110V			
	储能电机	<input type="checkbox"/> AC220V <input type="checkbox"/> AC380V <input type="checkbox"/> DC220V <input type="checkbox"/> DC110V			
辅助开关	<input type="checkbox"/> 转换四常开四常闭 <input type="checkbox"/> 独立四常开四常闭 <input type="checkbox"/> 转换六常开六常闭 <input type="checkbox"/> 独立六常开六常闭 <input type="checkbox"/> 特殊形式 (备注: HUW1-1000只有转换四开四闭或转换六开六闭)				
选配附件	欠电压脱扣器	<input type="checkbox"/> AC220V <input type="checkbox"/> AC380V <input type="checkbox"/> 瞬时(默认) <input type="checkbox"/> 0.5s <input type="checkbox"/> 1s <input type="checkbox"/> 3s <input type="checkbox"/> 5s			
	分闸锁定装置	<input type="checkbox"/> 一台断路器配一把锁和一把钥匙 <input type="checkbox"/> 两台断路器配两把锁和一把钥匙 <input type="checkbox"/> 三台断路器配三把锁和两把钥匙 <input type="checkbox"/> 特殊形式(按用户要求订制)			
	机械连锁	<input type="checkbox"/> 两台断路器 <input type="checkbox"/> 杠杆连锁(上下连锁) <input type="checkbox"/> 钢缆连锁			
		<input type="checkbox"/> 三台断路器 <input type="checkbox"/> 杠杆连锁(上下连锁) <input type="checkbox"/> 钢缆连锁		(备注: 有两合一或一合两分两种方式)	
	双电源控制器	<input type="checkbox"/> 两电源 <input type="checkbox"/> 三电源 <input type="checkbox"/> 两电源+母联 (备注: 带消防或通讯功能需注明)			
其它	<input type="checkbox"/> 剩余电流互感器 <input type="checkbox"/> 中性线电流互感器 <input type="checkbox"/> 接地互感器 <input type="checkbox"/> 电源适配器 <input type="checkbox"/> 门连锁 <input type="checkbox"/> 继电器模块 <input type="checkbox"/> 协议转换模块(Profibus-DP、Device Net) <input type="checkbox"/> 抽屉座电气三位置指示 <input type="checkbox"/> 储能就绪指示 <input type="checkbox"/> 分合闸按钮锁 <input type="checkbox"/> 二次接线端子罩 <input type="checkbox"/> 计数器				

注 1: 如用户订货还有其它特殊要求, 请在订货之前与制造厂协商;

注 2: 断路器的选配功能、选配附件等费用不含在断路器标准配置内, 费用另外计算。



合格证

名称：智能型万能式断路器

型号：HUW1系列

检验员：



日期：见产品标牌或二维码

产品符合GB/T 14048.2标准，经
检验合格，准许出厂。

环宇高科有限公司
HUANYU HIGH TECH CO.,LTD

HUYU 环宇高科有限公司

地址：浙江省乐清市温州大桥工业园区

电话：0577-62889999

传真：0577-62885588

邮编：325603

由于产品不断更新，本文中的资料以本公司技术部门确认为准

全国统一客户服务热线

400-887-5757

<http://www.huyu.com.cn>