

H8

智新

— H8 INTELLIGENT NEW —

高品质 更可靠 智电能 新未来

High quality more reliable new future of smart electricity



H8M 塑壳断路器

优越的性能特点

- 壳架等级：63A, 100A, 250A, 400A, 630A, 800A
- 额定绝缘电压：800V
- 分断能力高：最高可达125kA
- 安全可靠，体积小，外形美观大方
- 全系列零飞弧
- 内部附件模块化，外部附件齐全
- 全系列隔离功能



适用范围

H8M系列塑壳断路器(以下简称断路器)是本公司高新技术产品。该产品设计先进,性能可靠,技术指标高;外形美观,体积小;全系列可实现“无飞弧”。

该断路器适用于交流 50Hz,额定电压至690V,额定电流至800A的电力系统中,用来分配电能和保护电力系统免受过载、短路、欠电压等故障的危害,也可用来控制电动机不频繁的操作。

全系列可带独特的“过载报警不脱扣”功能,保障过载连续性,满足GB50054第6.3.6条的要求。全系列断路器可适用于隔离。

产品符合GB 14048.2、IEC 60947-2。

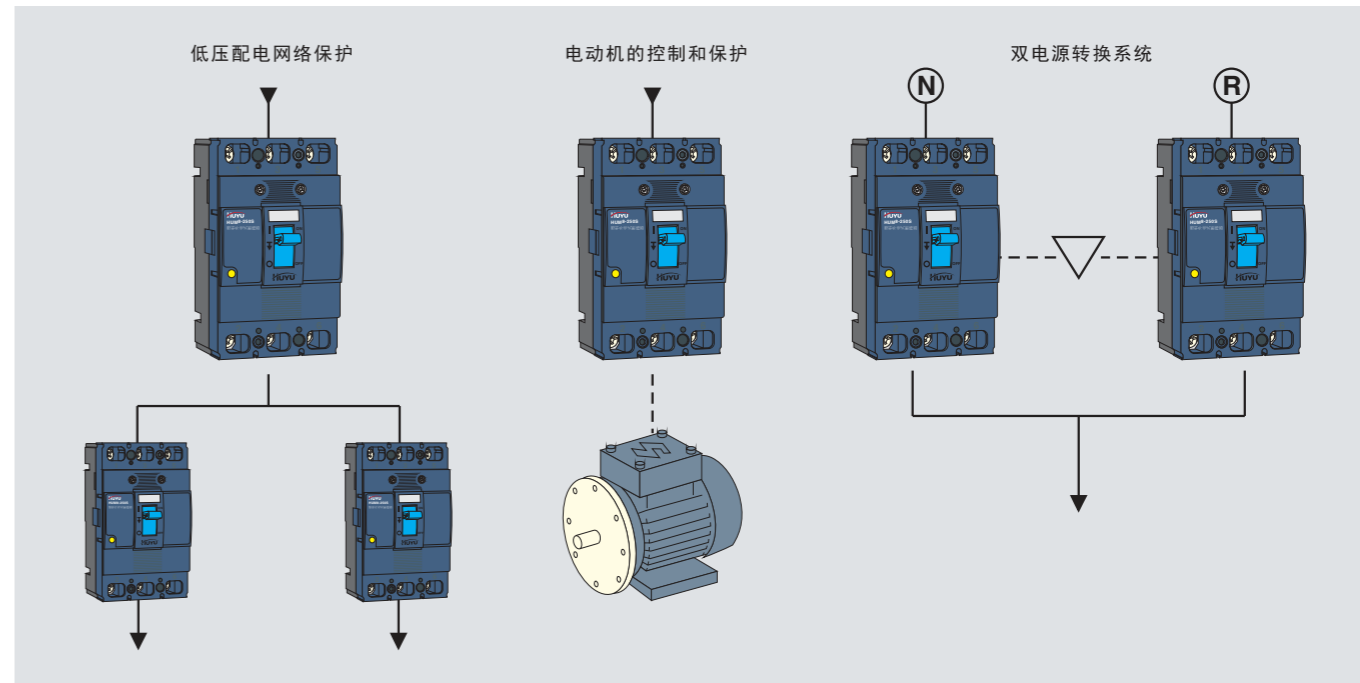
产品型号及含义

H	8	M	□	□	□	/	□	□	□	□	□	□	□	□	□	□	□	□	□	□	
企业代号	设计序号	塑料外壳式断路器	壳架等级(见表4)	短路分断能力级别: C—基本型, S—标准型, H—高级型, U—限流型	操作方式: 手柄直接操作无代号; 电动操作代号为M; 旋转手柄操作代号为Z	断路器额定电流 I_n (A) (见表4)	断路器极数: 3为三极, 4为四极	四极断路器中性极(N极)型式(见表1)	过电流脱扣器型式(见表2)	内部附件代号(见表3)	用途代号: 配用电用无代号; 保护电动机用2表示	常规产品无代号, 预付费电表专用脱扣器用Y表示	过载报警不脱扣时用I表示	接线方式: 板前接线无代号; 板后接线代号为H; 插入式连接代号为C; 抽出式连接代号为CH	飞弧距离: W为无飞弧, 有飞弧的无代号						

注: 湿热型断路器 (TH型) 能耐受潮湿空气、盐雾、油雾、霉菌的影响。

正常工作条件

- 断路器适用于下列工作环境
- a. 周围空气温度不高于 $+40^{\circ}\text{C}$ 和低于 -5°C 。
 - b. 海拔高度不超过2000m。
 - c. 空气相对湿度在最高温度为 $+40^{\circ}\text{C}$ 时不超过50%,在较低温度下可允许有较高相对湿度,最湿月的月平均最低温度不超过 $+25^{\circ}\text{C}$ 该月的月平均最大相对湿度不超过90%。
 - d. 污染等级: 3级。周围空气中无爆炸危险、且无腐蚀金属和破坏绝缘的气体及导电尘埃。
 - e. 安装类别为III。
 - f. 断路器的“1, 3, 5, N1”端子接电源,“2, 4, 6, N2”端子接负载,不可反接。
 - g. 断路器的安装面应与水平面垂直。断路器基本安装方式为垂直安装,电源端在上方,负载端在下方,亦可横向安装。



1、四极断路器中性极(N极)型式 表 1

代号	型式	说明
A	A型	N极不装过电流脱扣器,且N极始终接通,不与其他三极一起合分
B	B型	N极不装过电流脱扣器,与其他三极一起合分

2、过电流脱扣器型式 表 2

代号	型式	说明
1	延时脱扣器	具有过电流反时限保护特性
2	瞬时脱扣器	即电磁式脱扣,具有过电流瞬时动作保护特性
3	复式脱扣器	同时具有上述两种功能

3、内部附件代号 表 3

壳架等级	I		II		III		备注
	代号	说明	代号	说明	代号	说明	
63	0	无	0~2	辅助触头组数	0~2	报警触头组数	
100	1	分励脱扣器	0~1		0~1		
250	2	欠电压脱扣器	0~1		0~1		
400	0	无	0~5	0~2	0~2	II + III ≤ 7	
	1	分励脱扣器	0~3	0~2	0~2	II + III ≤ 5	
	2	欠电压脱扣器	0~3	0~2	0~2	II + III ≤ 5	
630	3	分励、欠电压脱扣器	0~1	0~1	0~1	II + III ≤ 2	
	0	无	0~8	0~3	0~3	II + III ≤ 11	
	1	分励脱扣器	0~6	0~3	0~3	II + III ≤ 8	
800	2	欠电压脱扣器	0~6	0~3	0~3	II + III ≤ 8	
	3	分励、欠电压脱扣器	0~3	0~3	0~2	II + III ≤ 5	



主要技术性能指标

1、H8M-63~250系列塑料外壳式断路器

表 4

产品外形图																	
壳架等级	63			100						250							
产品型号	H8M-63S	H8M-100C		H8M-100S		H8M-100H		H8M-100U		H8M-250C		H8M-250S		H8M-250H		H8M-250U	
热磁式额定电流In(A)	10, 16, 20, 25, 32, 40, 50, 63	16, 25, 32, 40, 50, 63, 80, 100						100, 125, 150, 160, 175, 200, 225, 250									
极数	3	3	4	3	4	3	3	3	4	3	4	3	3				
额定绝缘电压Ui(V)	AC600			AC800						AC800							
额定冲击耐受电压: Uimp kV	8																
飞弧距离(mm)	≤50(0)*			≤50(0)*						≤50(0)*							
额定极限/运行短路分断能力 Icu/Ics(kA)	AC690V	—	—	5/3		10/5		10/5		—	5/5		10/5		10/5		
	AC400V	35/35	30/15		55/55		85/85		125/125		30/15	55/55		85/85		125/125	
	AC230V	50/38	50/25		100/100		125/125		200/200		50/25	100/100		125/125		200/200	
操作性能(次)	通电	8500			8500						8000						
	不通电	20000			20000						20000						
外形尺寸(mm)	a	77	90	120	90	120	90	90	105	140	105	140	105	105			
	b	130	155			216			165			240					
	c	68	68						68								
重量	0.75	1.0	1.3	1.1	1.4	1.8	1.8	1.5	1.9	1.5	1.9	2.6	2.6				
额定操作频率(次/h)	120	120						120									

*飞弧距离为零的需在订货时注明。

2、H8M-400~630系列塑料外壳式断路器

续表 4

产品外形图																
壳架等级	400						630									
产品型号	H8M-400C		H8M-400S		H8M-400H		H8M-400U		H8M-630C		H8M-630S		H8M-630H		H8M-630U	
热磁式额定电流In(A)	250, 300, 350, 400						400, 500, 630									
极数	3	4	3	4	3	3	3	4	3	4	3	4	3	3		
额定绝缘电压Ui(V)	AC800						AC800									
额定冲击耐受电压: Uimp kV	8															
飞弧距离(mm)	≤100(0)*						≤100(0)*									
额定极限/运行短路分断能力 Icu/Ics(kA)	AC690V	10/10	10/10	15/10		35/35		10/10	15/15	20/15		35/35				
	AC400V	45/45	75/75		100/100		125/125		45/45	75/75		100/100		125/125		
	AC230V	85/85	100/100		150/150		200/200		85/85	100/100		150/150		200/200		
操作性能(次)	通电	7500						7500								
	不通电	10000						10000								
外形尺寸(mm)	a	140	185	140	185	140	140	210	280	210	280	210	210			
	b	257			297			275			322					
	c	103			200			103			200					
重量	5.5	7.5	5.7	7.5	16.7	16.7	9.4	12.5	10.9	14.2	26.7	26.7				
额定操作频率(次/h)	60						20									

*飞弧距离为零的需在订货时注明。

3、H8M-800系列塑料外壳式断路器

续表 4

产品外形图						
壳架等级	800					
产品型号	H8M-800C	H8M-800S	H8M-800H	H8M-800U		
热磁式额定电流 I_n (A)	630, 700, 800					
极数	3	4	3	4	3	3
额定绝缘电压 U_i (V)	AC800					
额定冲击耐受电压: U_{imp} kV	8					
飞弧距离 (mm)	≤ 100 (0) *					
额定极限/运行短路分断能力 I_{cu}/I_{cs} (kA)	AC690V	10/10	15/15	20/15	35/35	
	AC400V	45/45	75/75	100/100	125/125	
	AC230V	85/85	100/100	150/150	200/200	
操作性能(次)	通电	7500				
	不通电	10000				
外形尺寸 (mm)	a	210	280	210	280	210
	b	275				322
	c	103				200
重量	9.9	13	11.4	15.7	27.3	27.3
额定操作频率(次/h)	20					

*飞弧距离为零的需在订货时注明。

热电磁式电流脱扣器

1、长延时脱扣器整定电流 I_{r1}

I_{r1} 即为断路器的额定电流 I_n , I_n 的规格见表4。

四极断路器的中性极 (N极) 均不装设过电流脱扣器, 其约定发热电流值与其它三极相同。

2、配电用断路器过电流保护特性

表 5

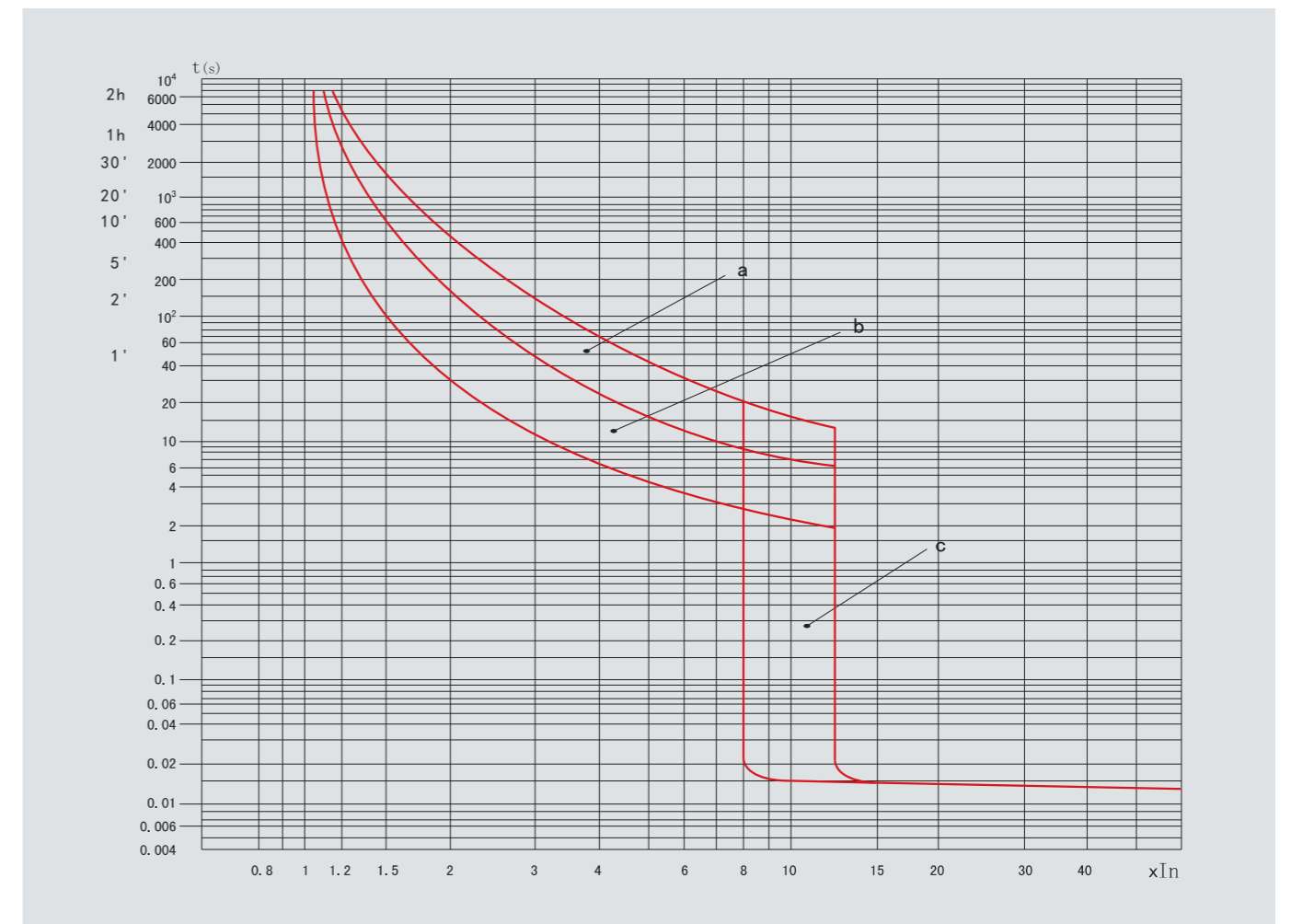
额定电流 I_n (A)	热脱扣器 (环境温度 +40°C)		电磁脱扣器动作电流 (A)
	1.05 I_n 不动作时间 (h) (起始状态: 冷态)	1.30 I_n 动作时间 (h) (起始状态: 热态)	
≤ 63	>1	≤ 1	$(10 \pm 2) I_n$ (注)
>63	>2	≤ 2	

注: H8M-630、800的电磁脱扣器动作电流为(5~14) I_n 可调。参考值: 低(4~6) I_n ; 较低(6~8.3) I_n ; 较高(8.3~10.9) I_n ; 高(10.9~14) I_n 。

2.1 H8M-63、H8M-100过电流保护特性曲线见图1

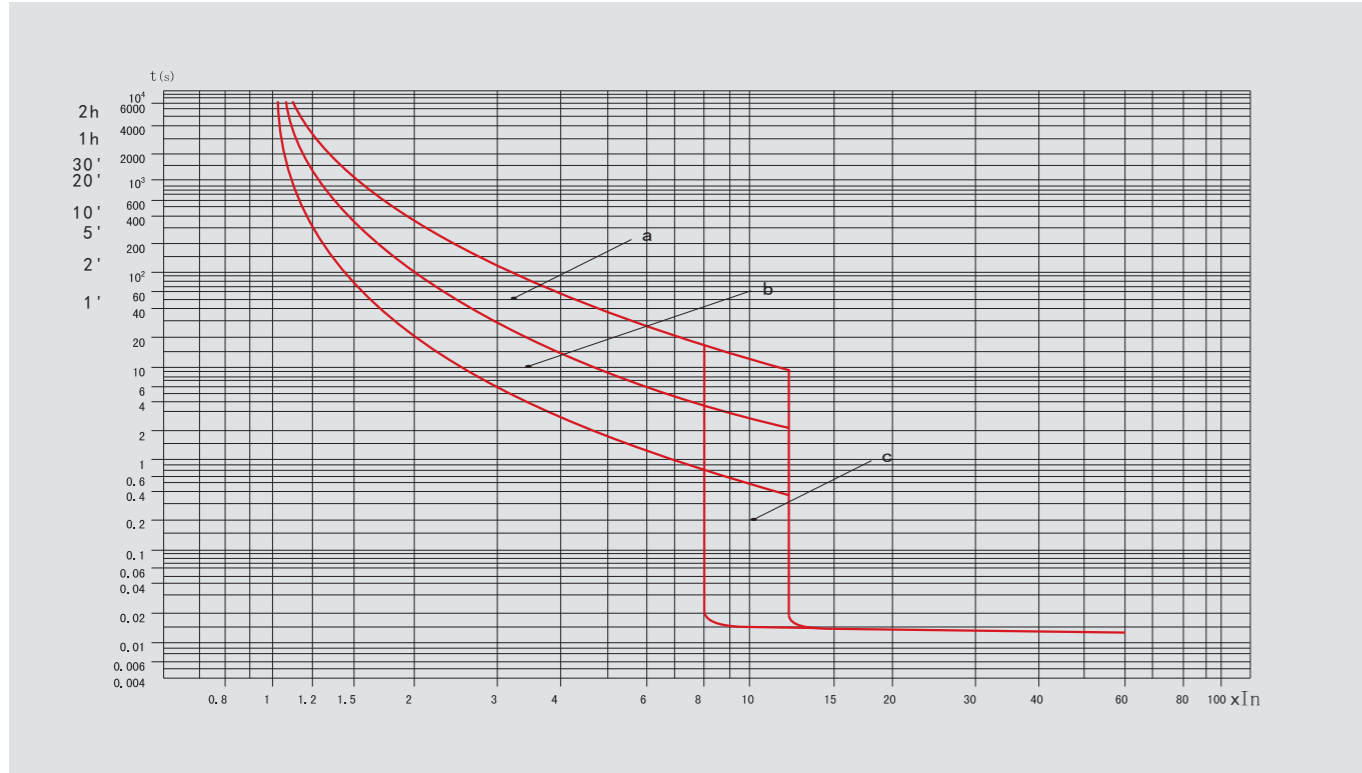
a- 冷态热过载保护特性; b-热态热过载保护特性; c-电磁脱扣器保护特性。

图 1



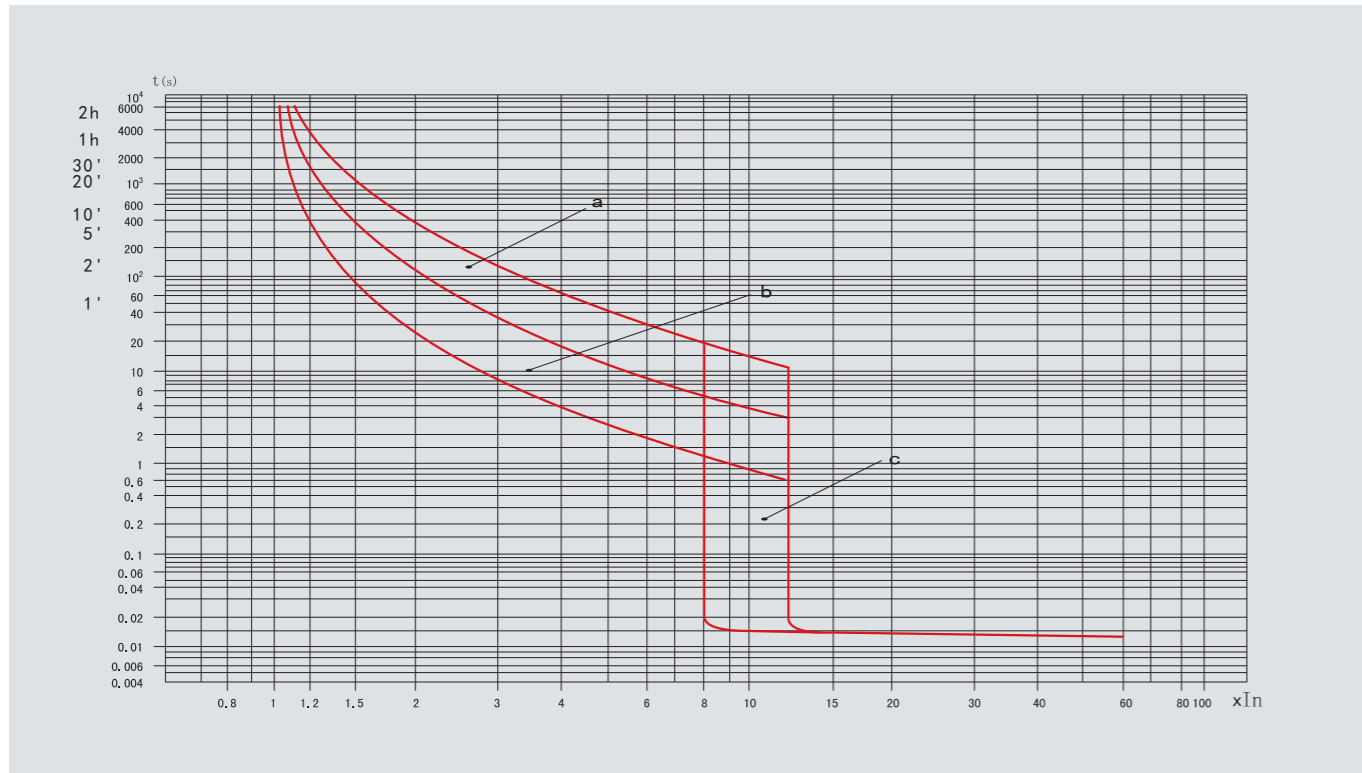
2.2 H8M-250过电流保护特性曲线见图2

图 2



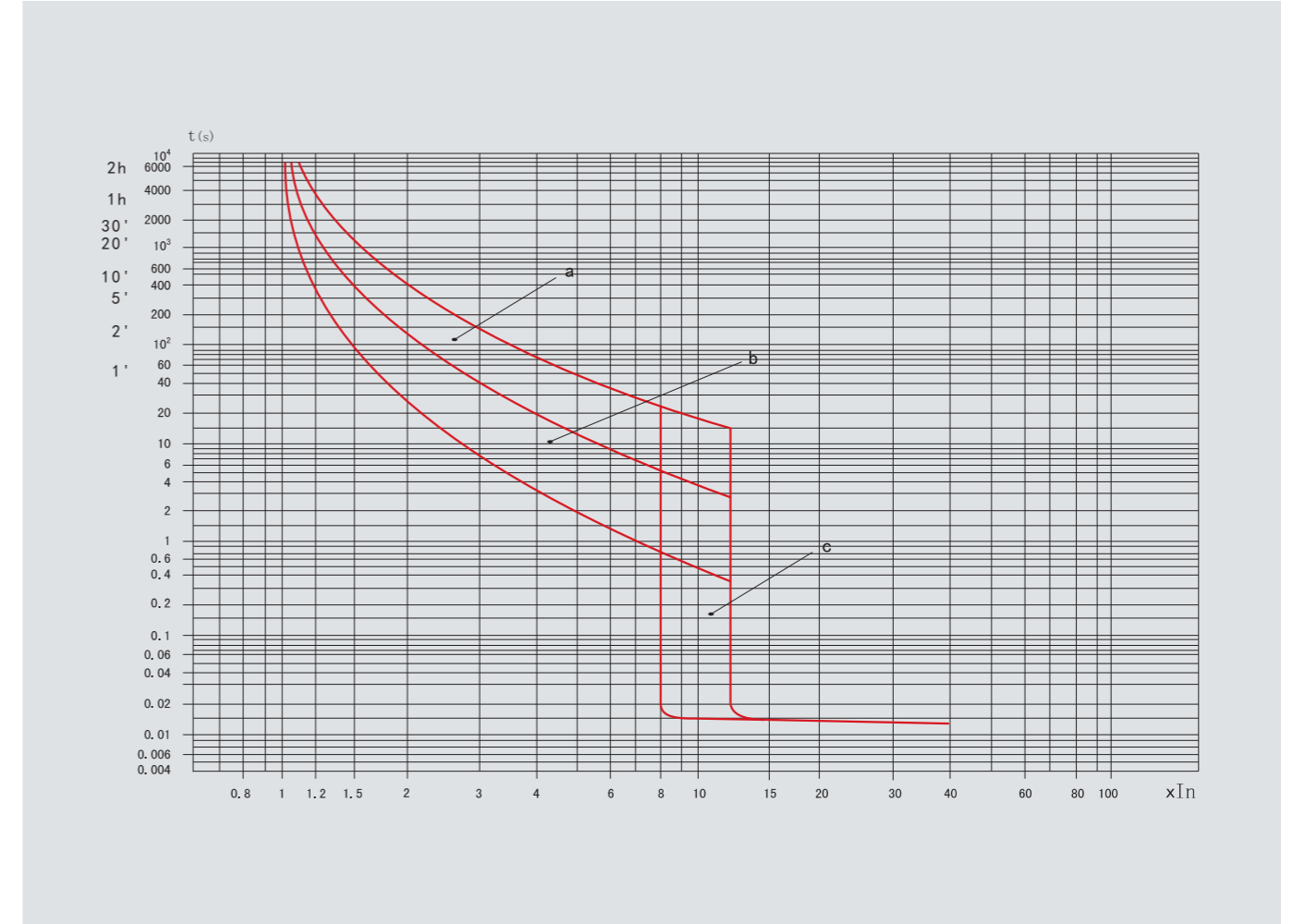
2.3 H8M-400过电流保护特性曲线见图3

图 3



2.4 H8M-630、800过电流保护特性曲线见图4

图 4



3、电动机用断路器过电流保护特性

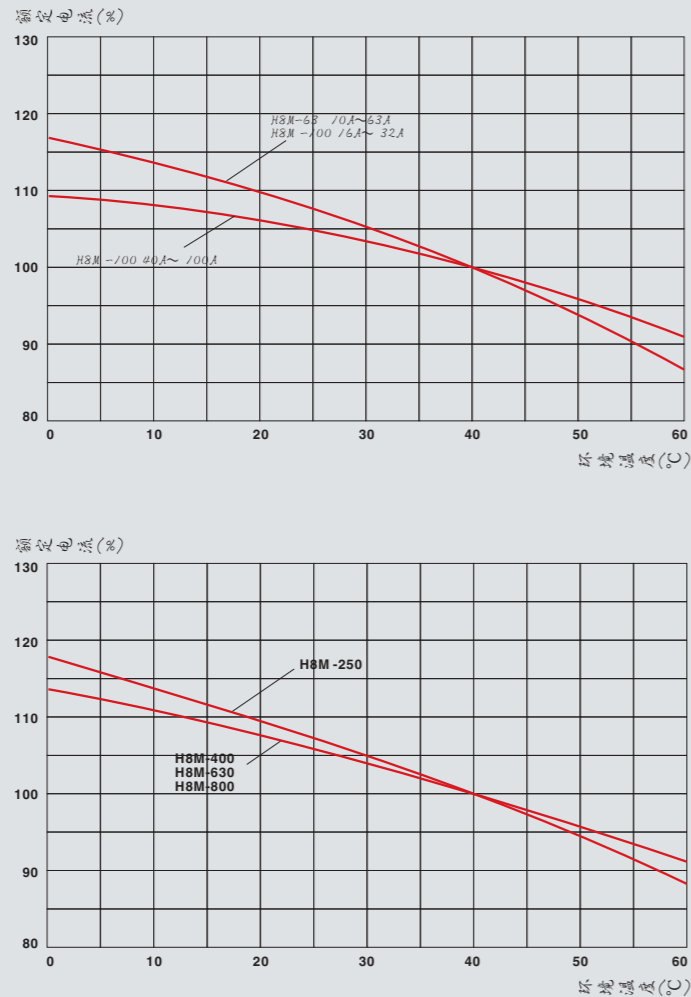
表 6

额定电流 I_n (A)	热脱扣器 (环境温度+40°C)				电磁脱扣器动作电流 (A)
	1.0 I_n 不动作时间 (h) (起始状态: 冷态)	1.2 I_n 动作时间 (h) (起始状态: 热态)	1.5 I_n 动作时间 (min) (起始状态: 热态)	7.2 I_n 动作时间 T_p (s) (起始状态: 冷态)	
$I_n \leq 63$	>2	≤ 2	≤ 2	$2 < T_p \leq 10$	$(12 \pm 2.4) I_n$ (注)
$63 < I_n \leq 250$			≤ 4	$4 < T_p \leq 10$	
$250 < I_n \leq 800$			≤ 8	$6 < T_p \leq 20$	

注: H8M-630、800的电磁脱扣器动作电流为(5~14) I_n 可调。参考值: 低(4~6) I_n ; 较低(6~8.3) I_n ; 较高(8.3~10.9) I_n ; 高(10.9~14) I_n 。

4、热脱扣器温度校正曲线

图 5



5、断路器的功率损耗

表 7

壳架等级	额定电流 I_n (A)	每极电阻 (mΩ)		三极总功率损耗(W)			
				固定式		插入式或抽出式	
		C. S型	H. U型	C. S型	H. U型	C. S型	H. U型
63	63	2.1	—	25	—	—	—
100	100	0.83	1.33	25	40	30	46
250	250	0.32	0.51	60	96	75	135
400	400	0.20	0.33	96	158	120	187
630	630	0.14	0.22	167	262	195	296
800	800	0.11	0.18	211	346	260	389

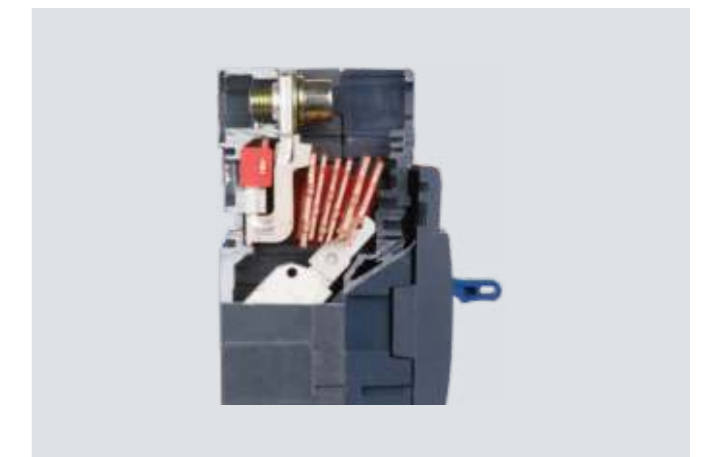
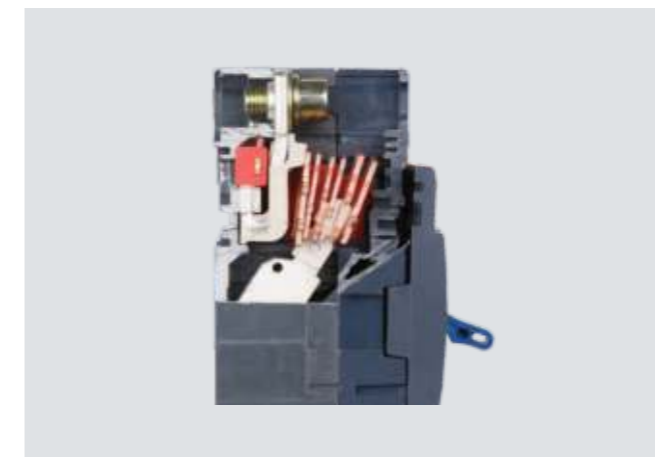
主要特点

该断路器主要特点如下：

- 1、壳架等级：63A,100A,250A,400A,630A,800A
- 2、按短路分断能力分为4种：C-基本型，S-标准型，H-高级型，U-限流型，分断能力最高可达125kA。
- 3、使用类别：
A类：在短路情况下，断路器不明确用作串联在其负载侧的另一短路保护电器的选择性保护；
- 4、按线方式分为：
板前接线、板后接线和插入式连接。
630A及以上壳架的断路器具有抽出式装置。该装置通过摇杆旋转使断路器与电路联结或隔离。
- 5、采用先进的灭弧技术，短路分断能力高，全系列实现零飞弧
该产品在动静触头旁放置耐弧绝缘材料。其作用一方面是限制电弧弧根面积，另一方面是绝缘材料在电弧高温的作用下产生大量气体，提高弧区压力，并冷却电弧，增强弧区的消游离作用，使弧柱电阻上升，提高电弧电压。在回路电动力和铁质栅片吸引力的双重作用下，电弧进入栅片灭弧室，被分割成多段短弧，由于近阴极效应致使电弧电压大幅度上升。当电源电压不能维持电弧电压时，电弧将熄灭。在灭弧室外设置多层消游离网，使飞弧距离为零。
- 6、操作机构设计先进
该产品的操作机构锁扣稳定可靠，正常操作时确保可靠闭合，机构的脱扣力小，400A~800A壳架机构的脱扣力增加一级放大机构，保证过电流时可靠解锁分断。
100A~250A壳架的操作机构更有新颖之处。当过电流脱扣时断路器触头的开距远大于正常分断时的触头开距（约增大50%）这有利于提高短路分断能

动、静触头放置耐弧绝缘材料；断路器处于正常分断位置

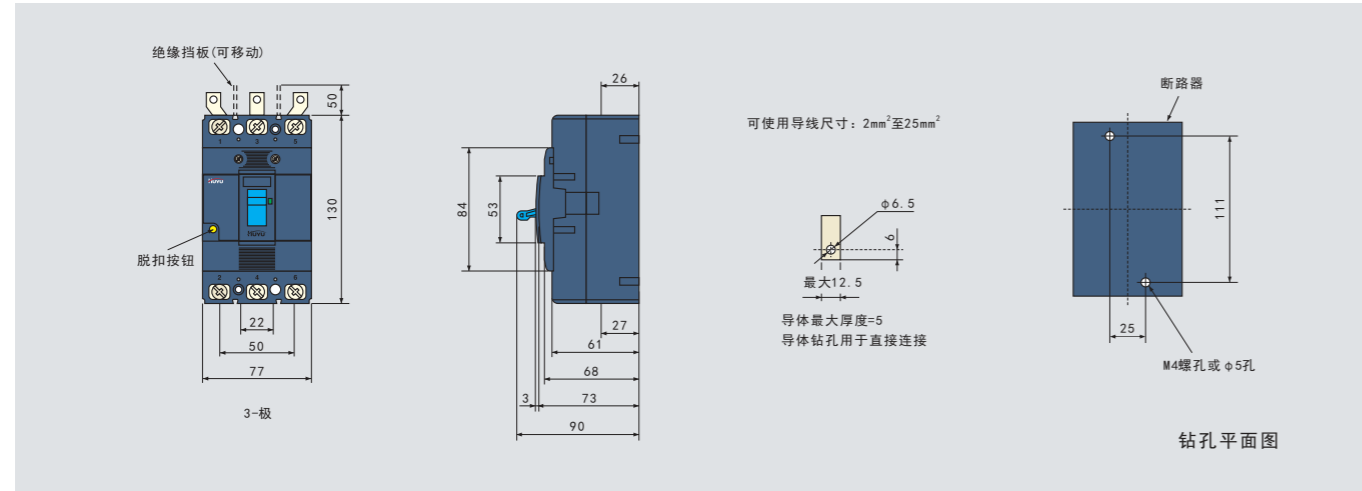
断路器处于脱扣分断位置，触头开距大于正常分断位置



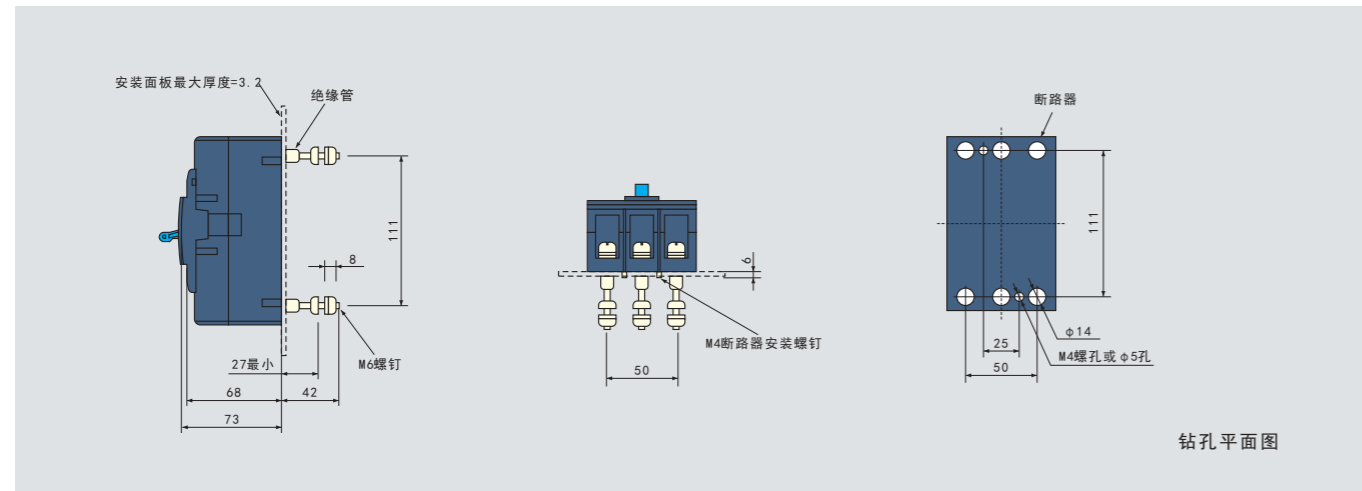
- 7、设计合理，安全可靠，体积小，重量轻，外形美观大方
- 8、附件应有尽有，安装快捷，使用方便，适用性强，双电源切换装置，抽出式装置
- 9、内部附件模块化，外部附件齐全
- 10、全系列隔离功能

外形及安装尺寸

1、H8M-63 外形及安装尺寸
板前接线

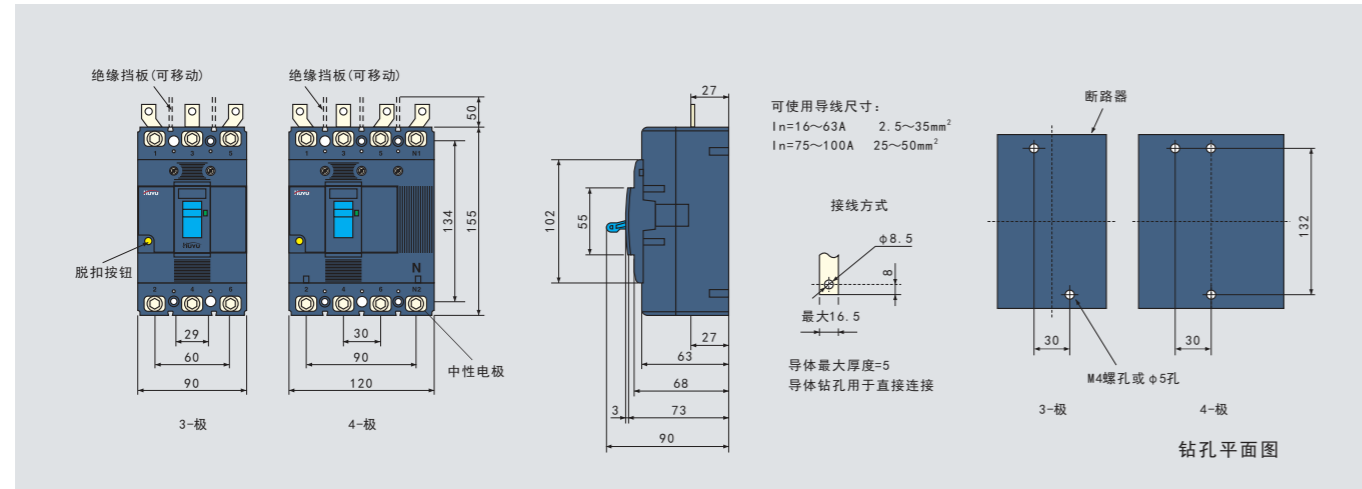


板后接线

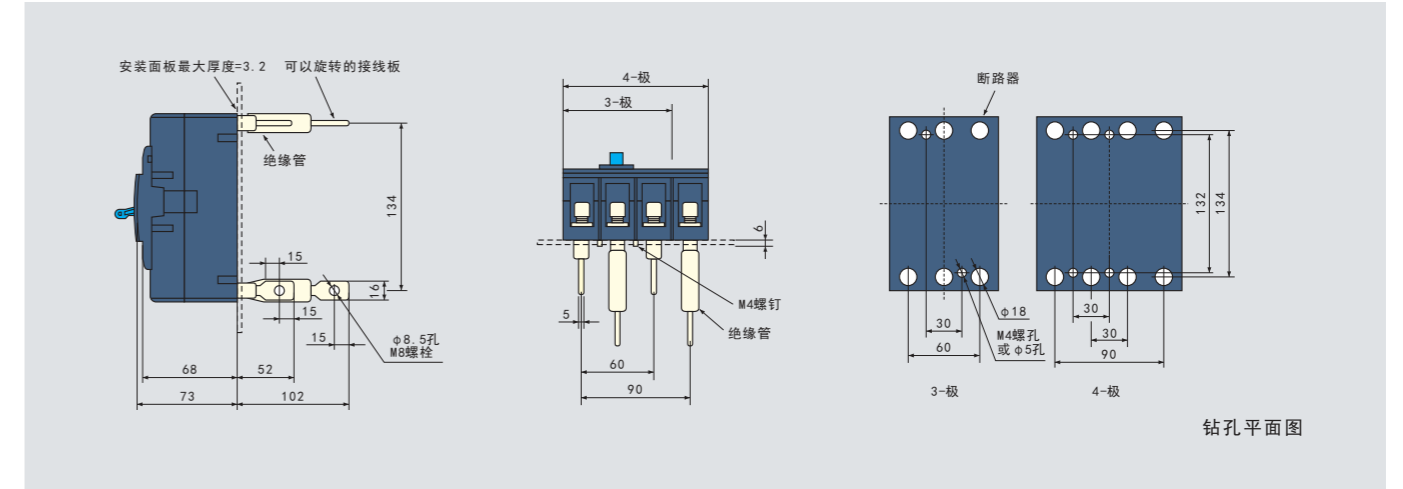


2、H8M-100C、H8M-100S 外形及安装尺寸

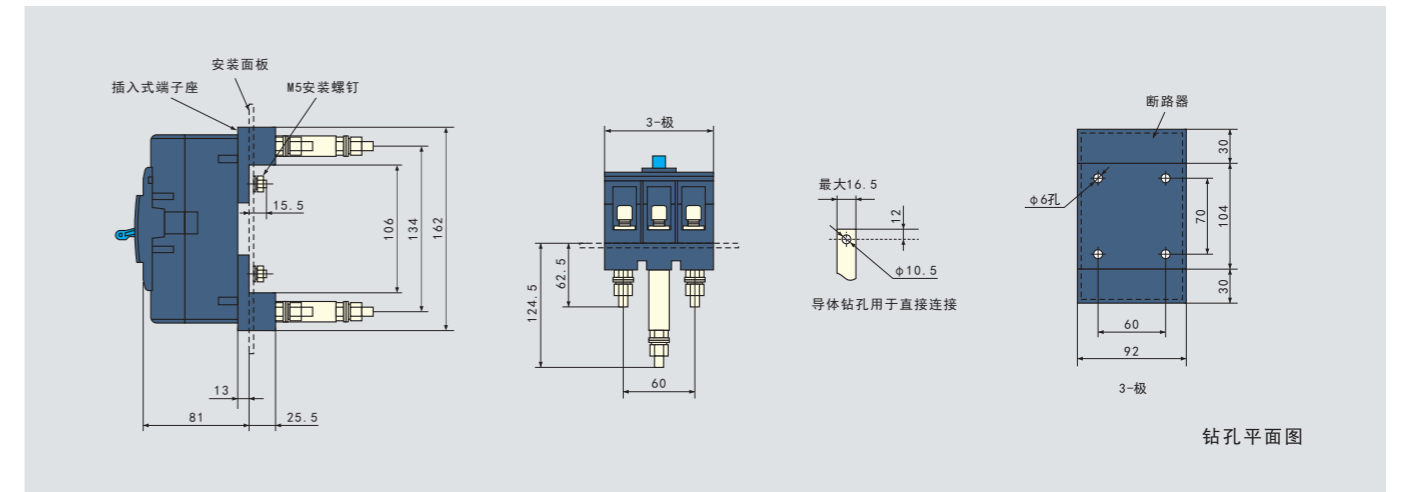
板前接线



板后接线

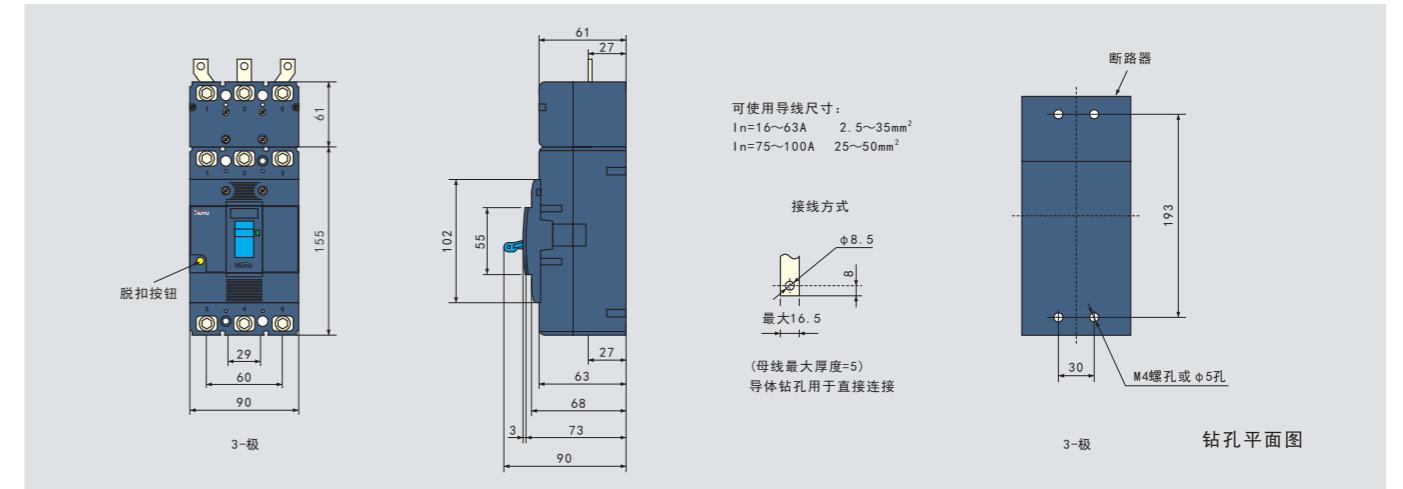


插入式接线

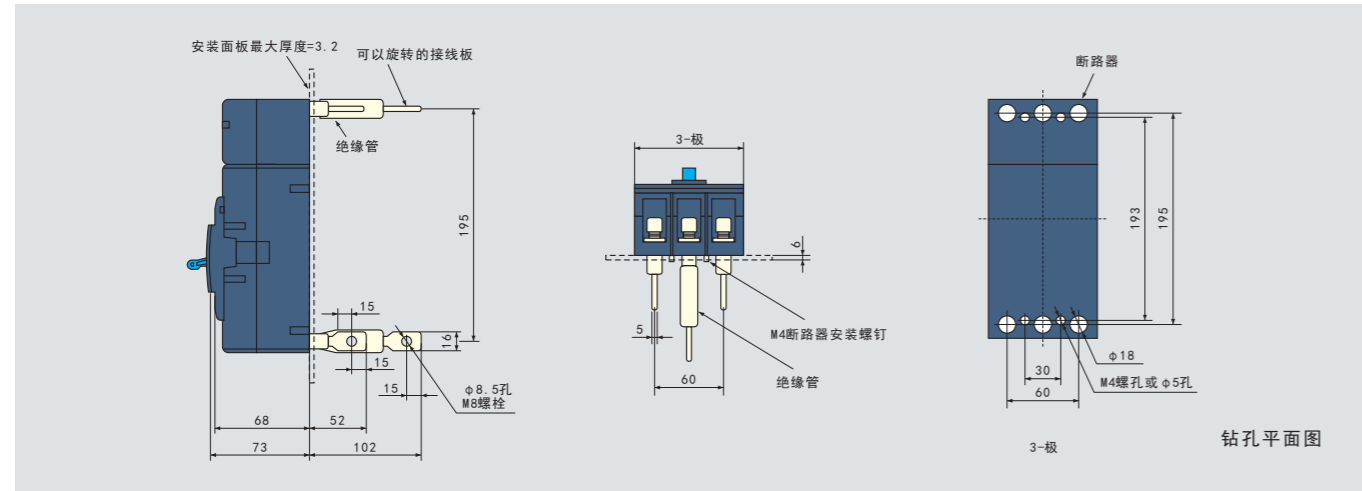


3、H8M-100H、H8M-100U 外形及安装尺寸

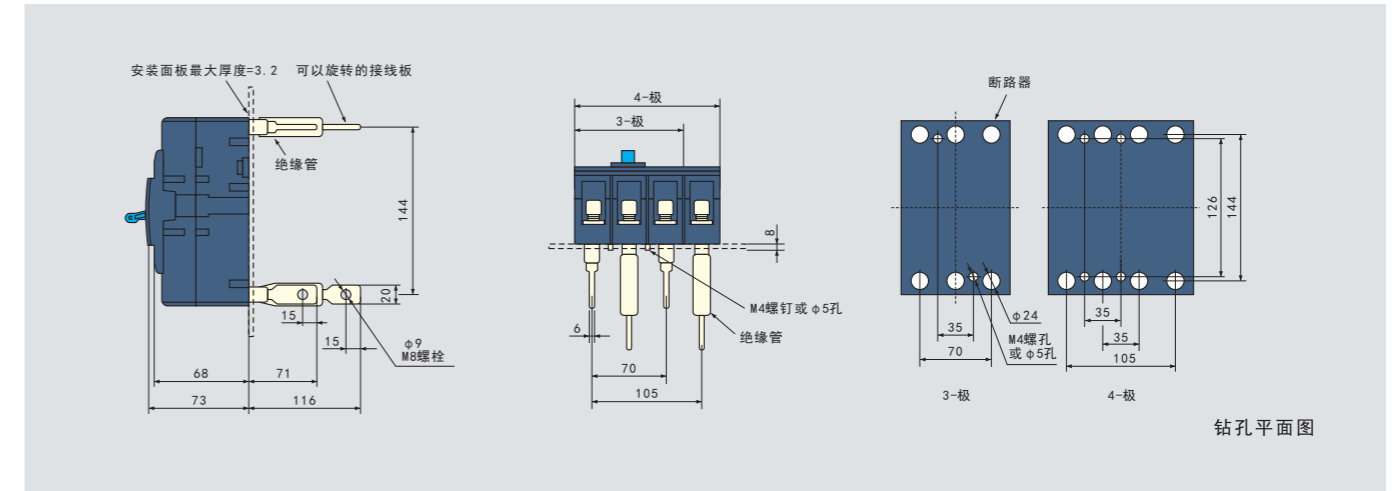
板前接线



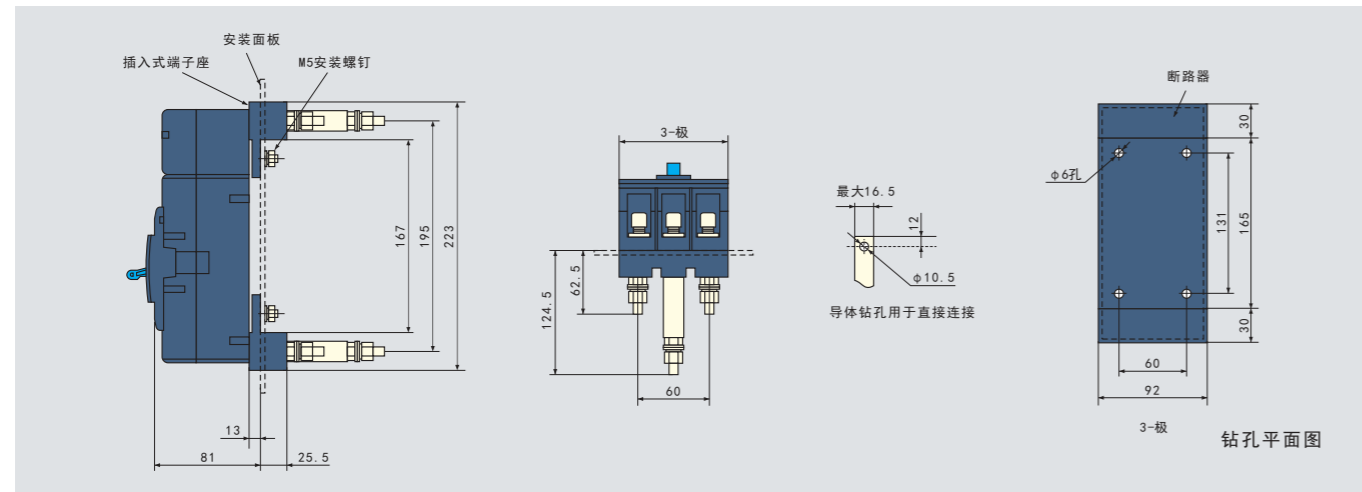
板后接线



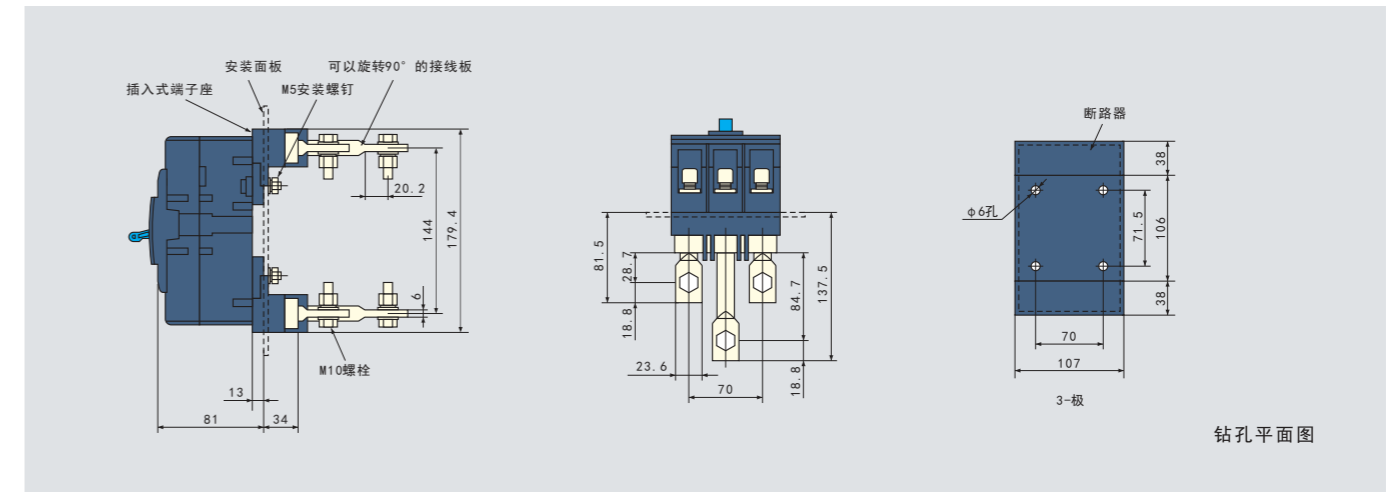
板后接线



插入式接线

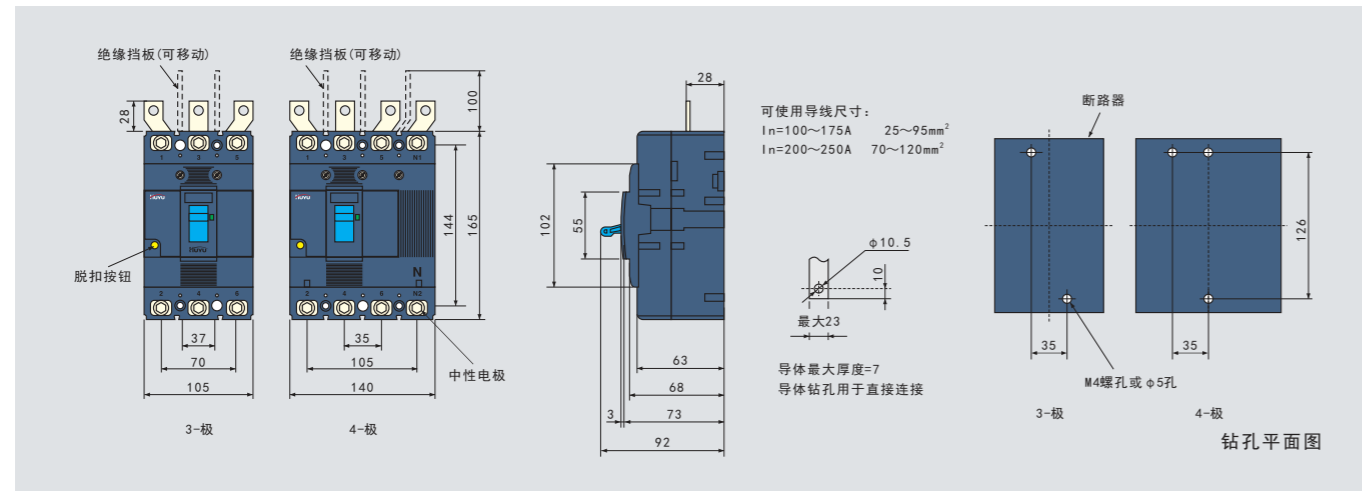


插入式接线



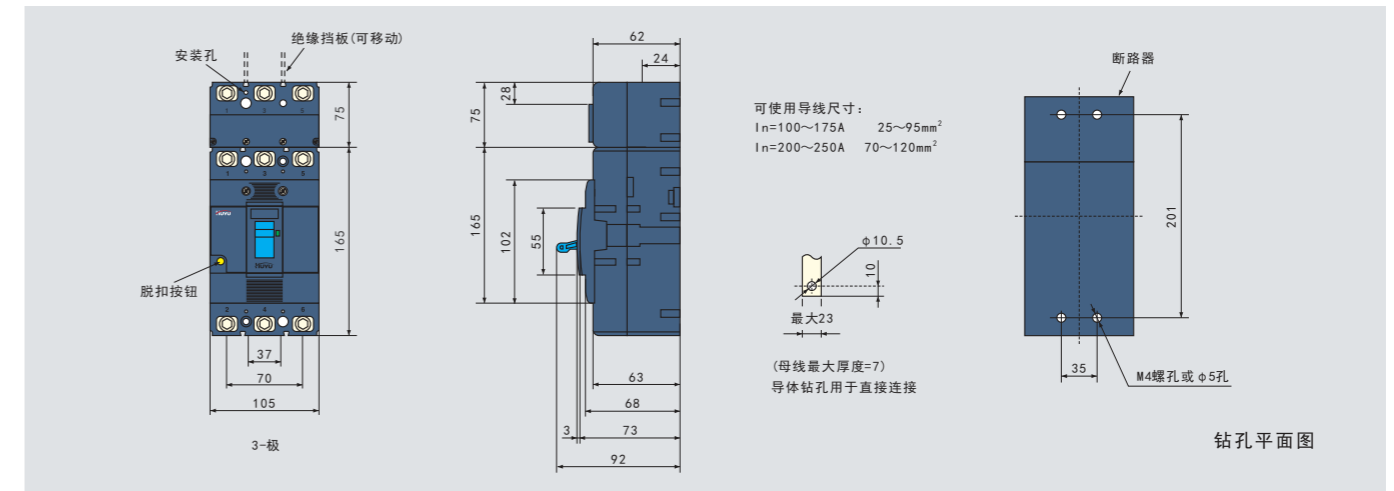
4、H8M-250C、H8M-250S 外形及安装尺寸

板前接线

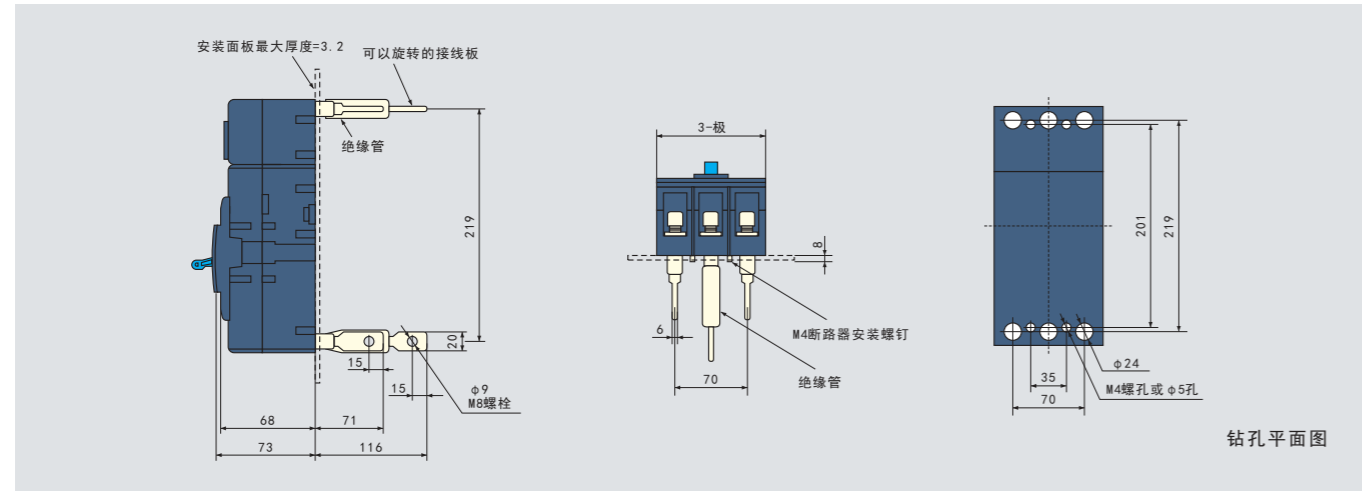


5、H8M-250H、H8M-250U 外形及安装尺寸

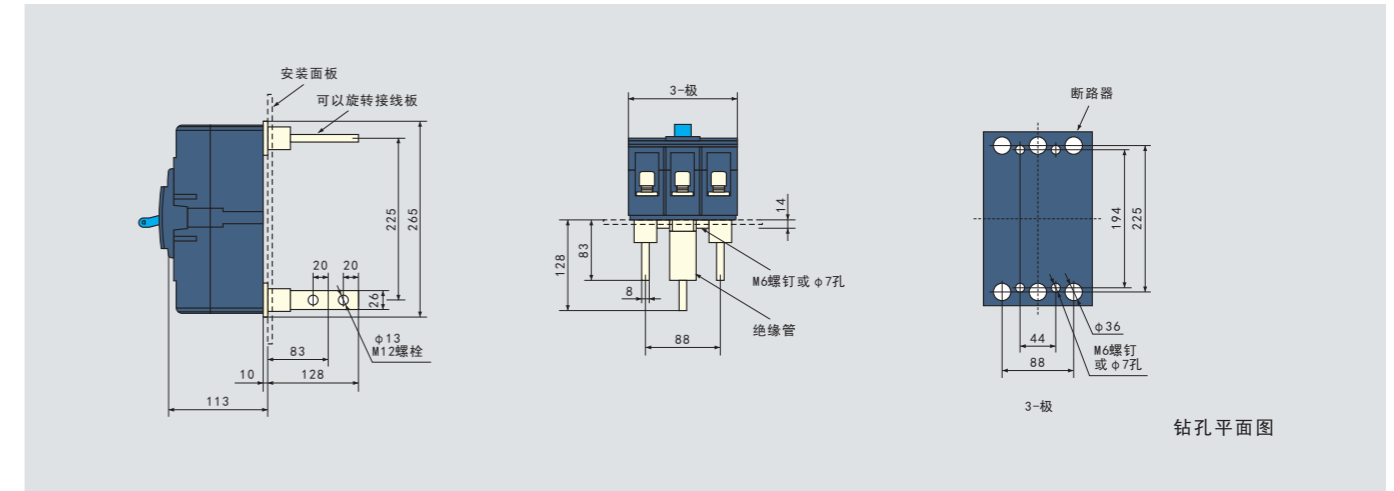
板前接线



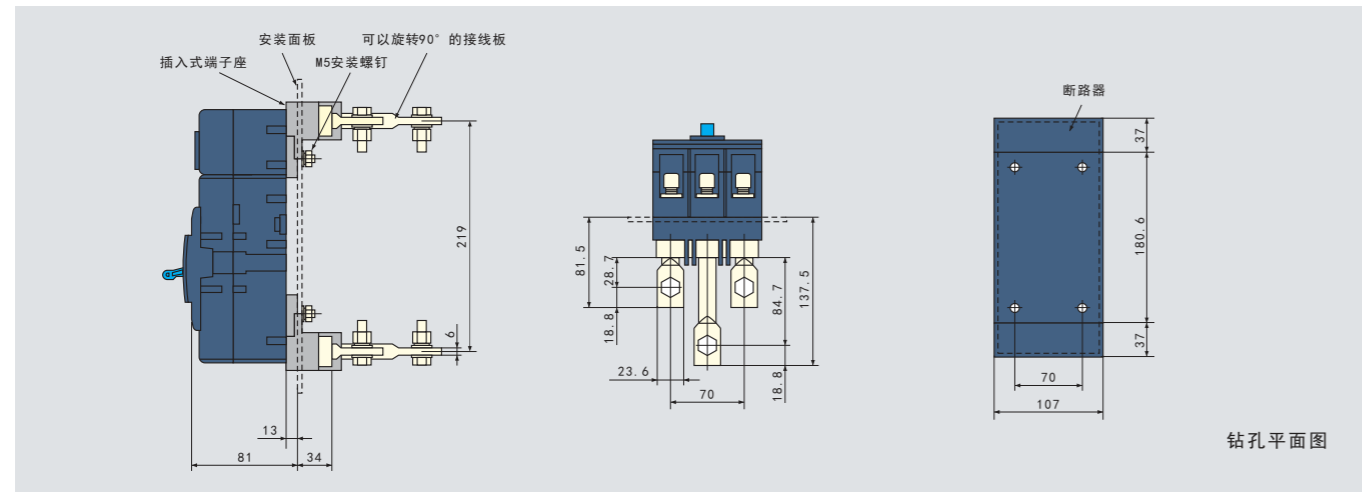
板后接线



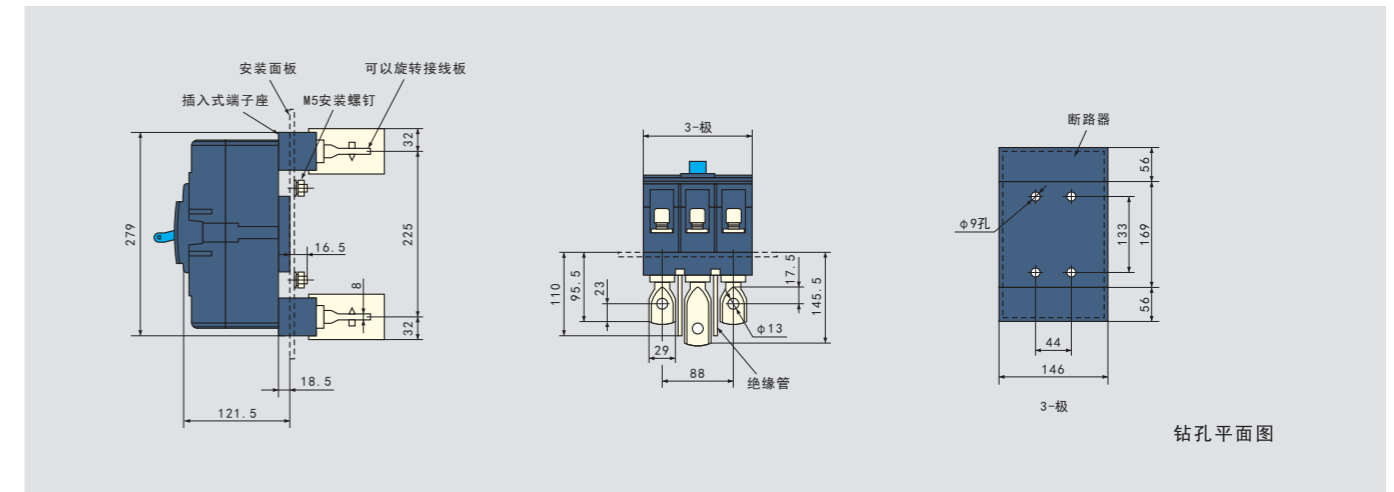
板后接线



插入式接线

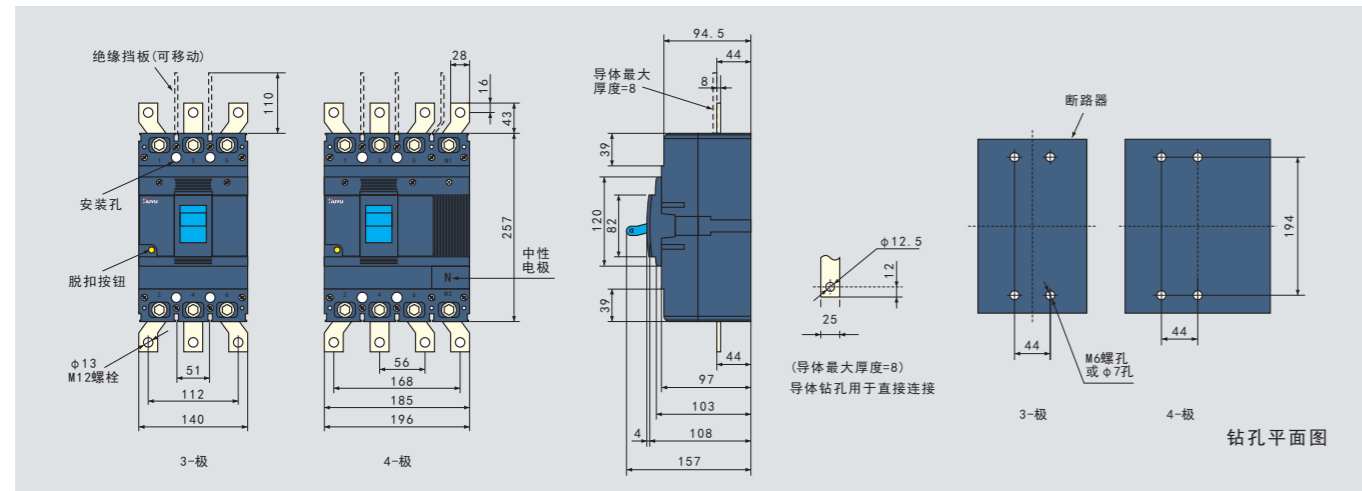


插入式接线



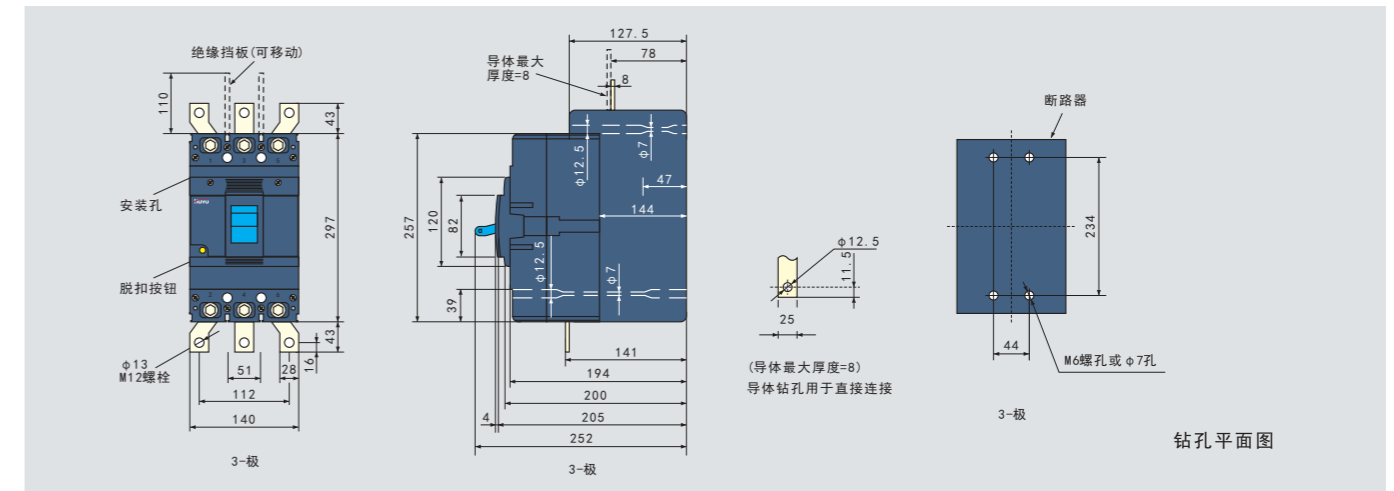
6、H8M-400C、H8M-400S 外形及安装尺寸

板前接线

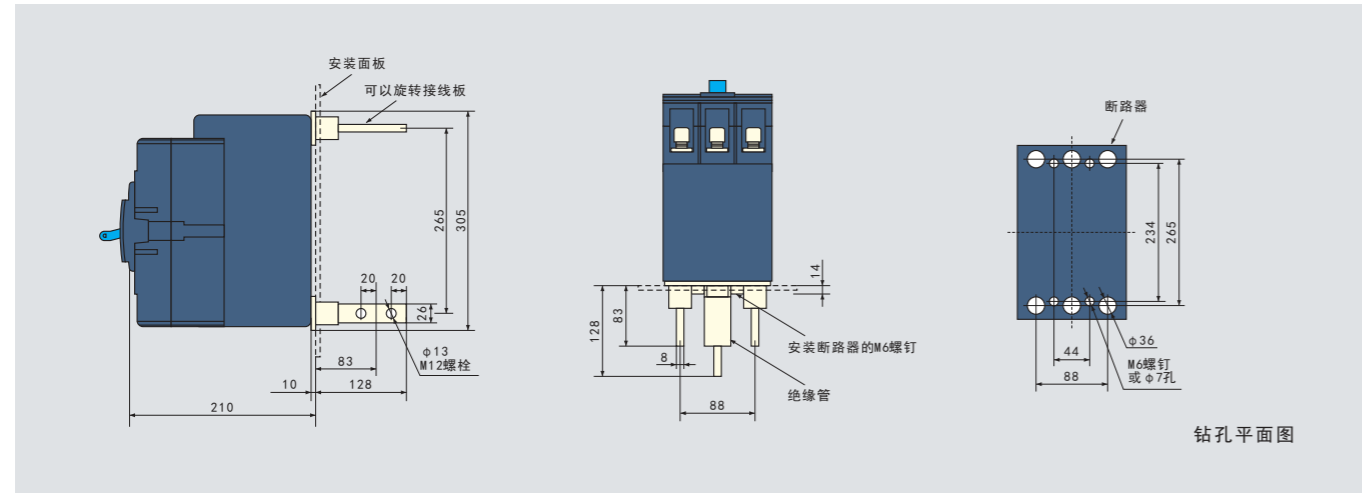


7、HUM8-400H、HUM8-400U 外形及安装尺寸

板前接线

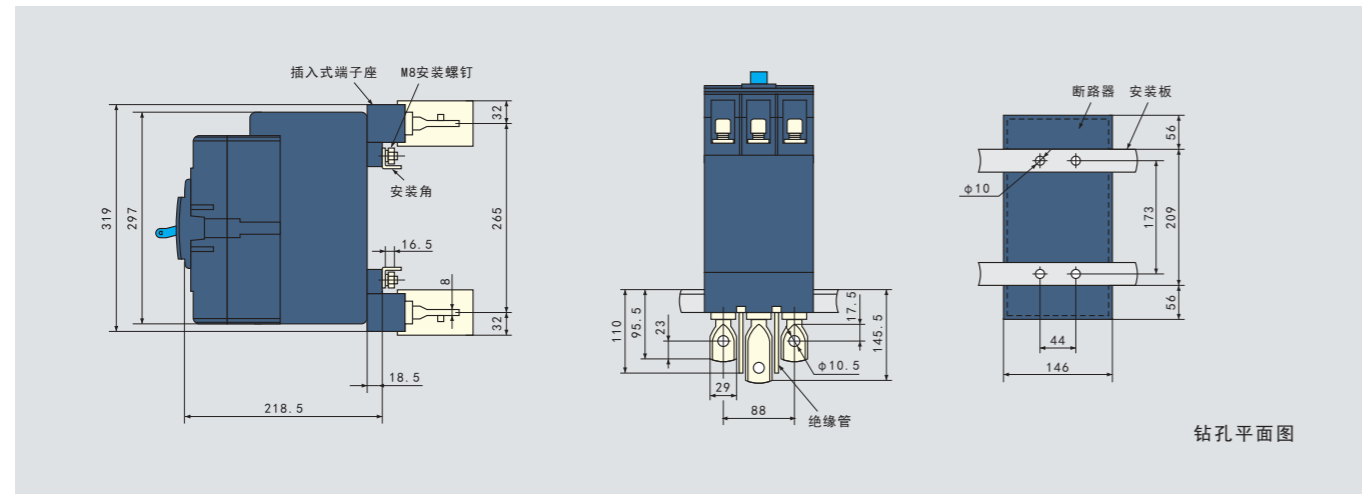


板后接线



钻孔平面图

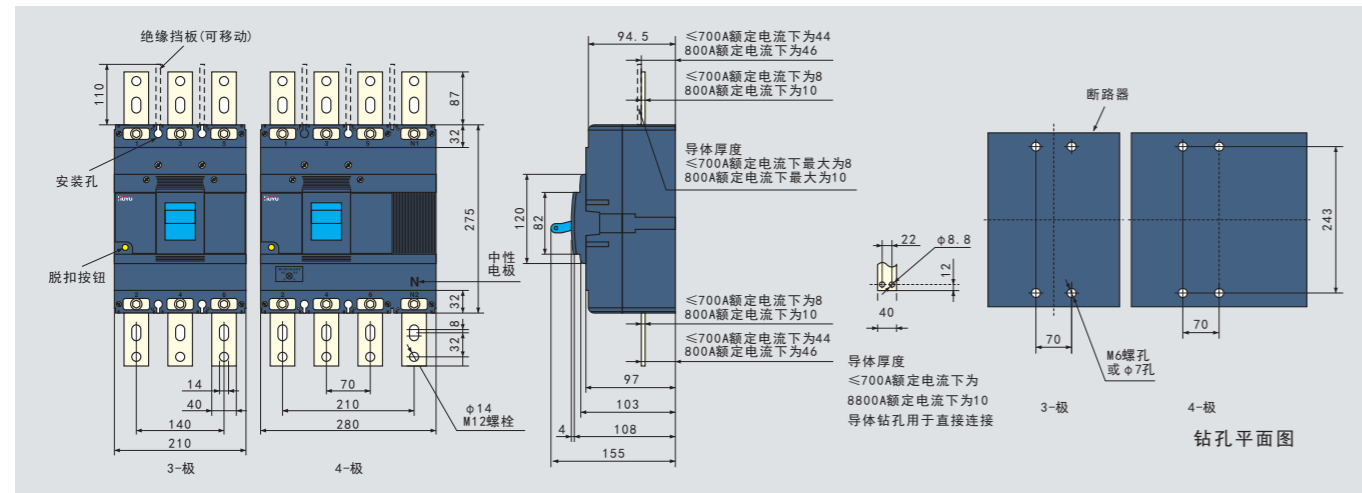
插入式接线



钻孔平面图

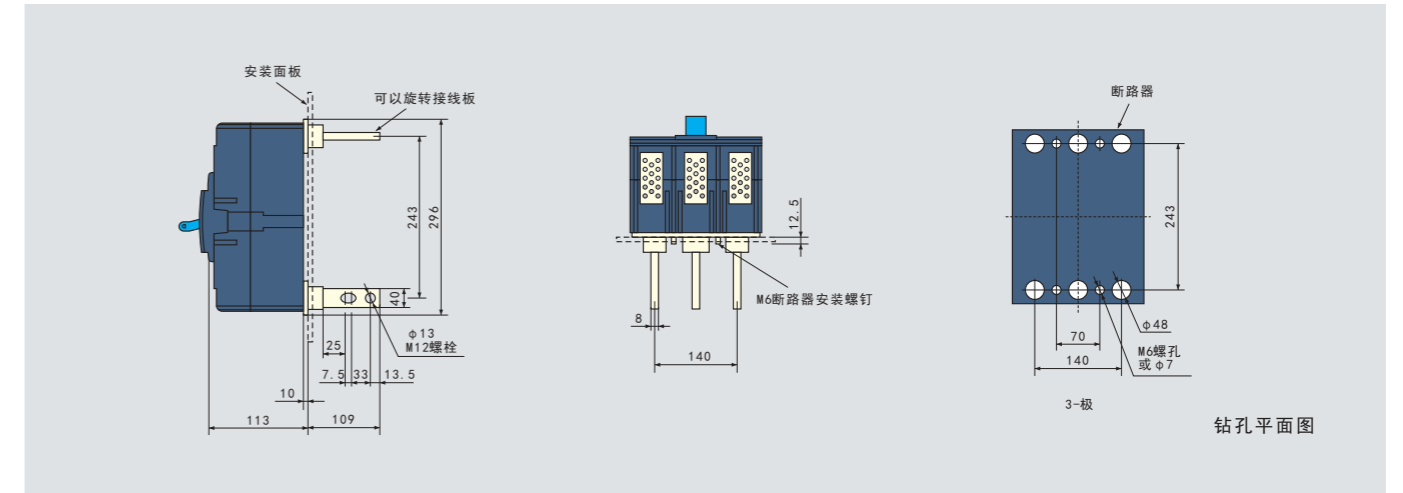
8、H8M-630C、H8M-630S、H8M-800C、H8M-800S 外形及安装尺寸

板前接线



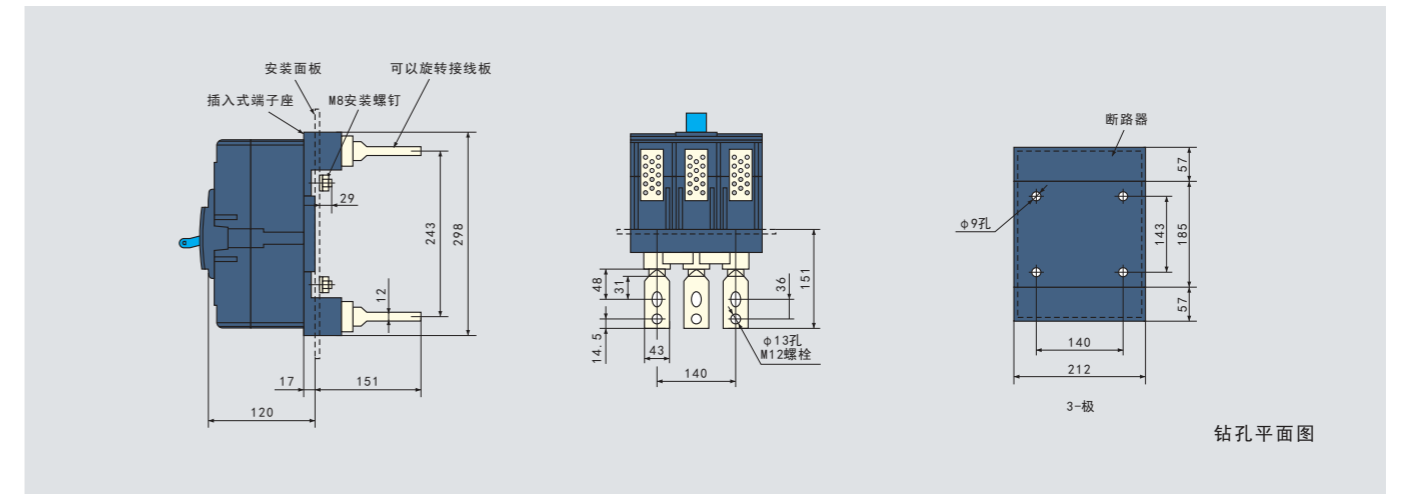
钻孔平面图

板后接线



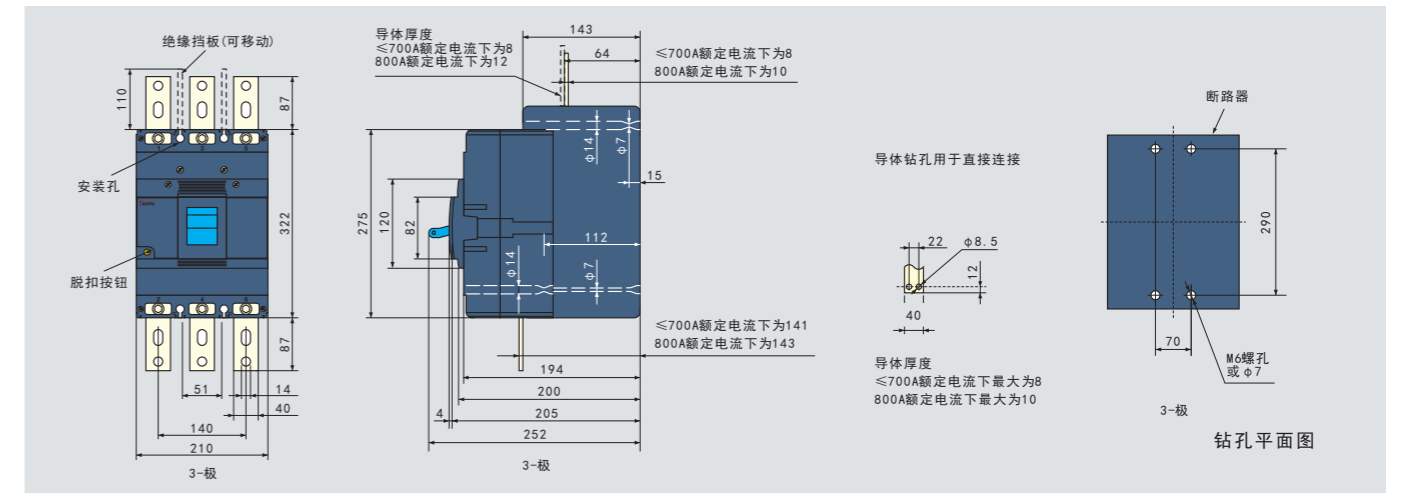
钻孔平面图

插入式接线



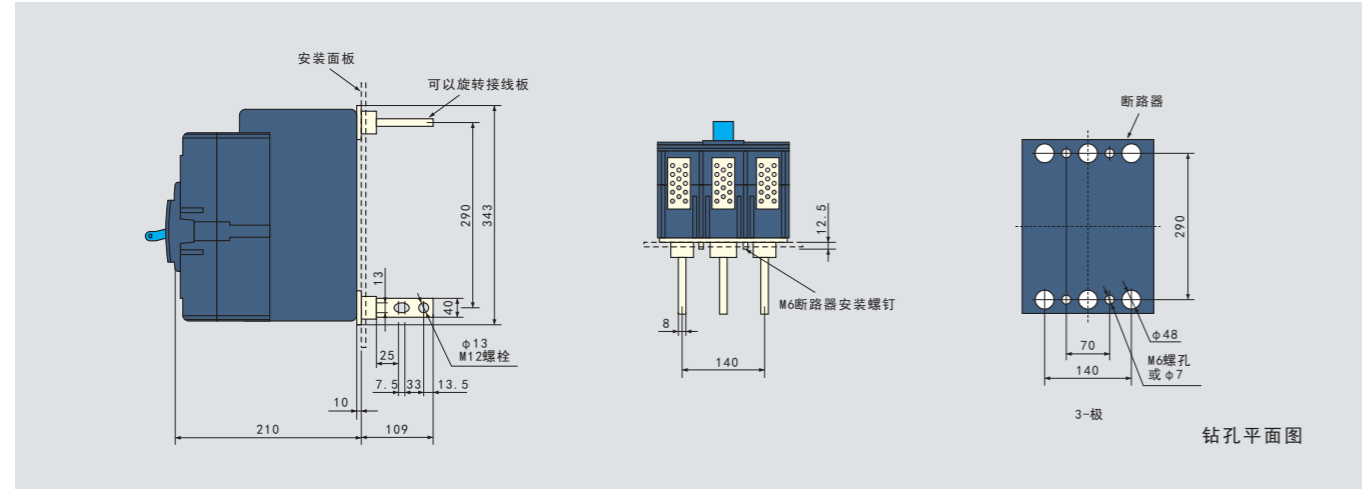
钻孔平面图

板前接线

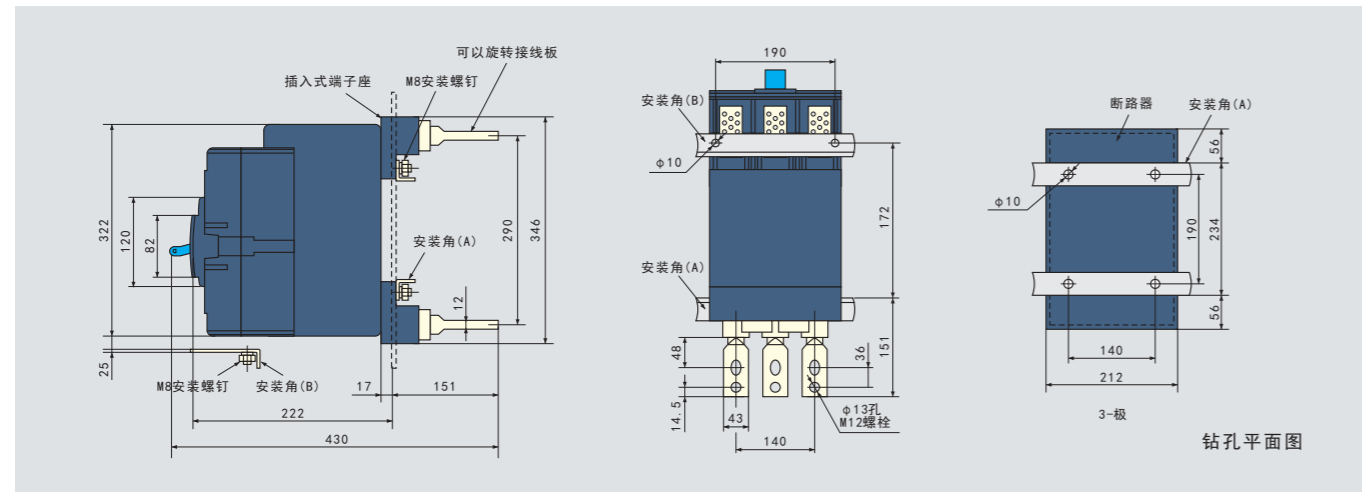


钻孔平面图

板后接线



插入式接线







断路器的附件

1、断路器的附件分内部附件和外部附件两类。

1.1 内部附件有辅助触头、报警触头、分励脱扣器、欠压脱扣器。这些附件可方便地装在产品专设的附件盒内(安装过程见右图)并有专用的接线端子座。

1.2 内部附件型号一览表

附件型号	壳架电流	规格	备注
	H8M-63	FL1	AC: 110V、230V、400V DC: 24V、48V、110V
	H8M-100	FL2	
	H8M-250	FL3	
	H8M-400	FL4	
	H8M-630	FL4	
	H8M-63	QY1	AC: 110V、230V、400V DC: 24V、48V、110V
	H8M-100	QY2	
	H8M-250	QY3	
	H8M-400	QY4	
	H8M-800	QY4	
	H8M-63	F1	
	H8M-100	F2	
	H8M-250	F3	
	H8M-400	F4	
	H8M-800	F4	
	H8M-63	B1	
	H8M-100	B2	
	H8M-250	B3	
	H8M-400	B4	
	H8M-800	B4	

1、按下脱扣按钮使断路器分断

2、拧下前盖螺丝钉

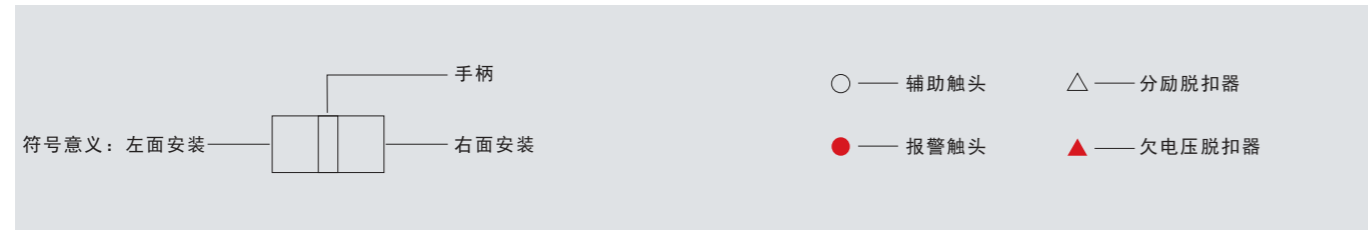
3、将内部附件按上

4、关上前盖并拧紧螺丝钉



内部附件安装过程注意：安装附件时一定要将断路器脱扣分断。

1.3 内部附件代号及安装位置图



壳架等级	63、100、250		
附件代号	0 (0~2) 0	0 (0~2) 1	0 (0~2) 2
位置图			
附件代号	1 (0~1) 0	1 (0~1) 1	
位置图			
附件代号	2 (0~1) 0	2 (0~1) 1	
位置图			

壳架等级	400																																
附件代号	0 (0~5) (0~2)																																
位置图	<table border="1"> <tr><td>L1</td><td>L2</td><td>L3</td><td>R1</td><td>R2</td></tr> <tr><td>●</td><td>●</td><td>○</td><td>○</td><td>○</td></tr> </table> <p>注:后两位数字相加≤7</p>			L1	L2	L3	R1	R2	●	●	○	○	○																				
L1	L2	L3	R1	R2																													
●	●	○	○	○																													
附件代号	1 (0~3) 0	1 (0~2) 1	1 (0~1) 2																														
位置图	<table border="1"><tr><td>L1</td><td>L2</td><td>L3</td><td>R1</td><td>R2</td></tr><tr><td>○</td><td>○</td><td>○</td><td>△</td><td></td></tr></table>	L1	L2	L3	R1	R2	○	○	○	△		<table border="1"><tr><td>L1</td><td>L2</td><td>L3</td><td>R1</td><td>R2</td></tr><tr><td>●</td><td>○</td><td>○</td><td>△</td><td></td></tr></table>	L1	L2	L3	R1	R2	●	○	○	△		<table border="1"><tr><td>L1</td><td>L2</td><td>L3</td><td>R1</td><td>R2</td></tr><tr><td>●</td><td>●</td><td>○</td><td>△</td><td></td></tr></table>	L1	L2	L3	R1	R2	●	●	○	△	
L1	L2	L3	R1	R2																													
○	○	○	△																														
L1	L2	L3	R1	R2																													
●	○	○	△																														
L1	L2	L3	R1	R2																													
●	●	○	△																														
附件代号	2 (0~3) 0	2 (0~2) 1	2 (0~1) 2																														
位置图	<table border="1"><tr><td>L1</td><td>L2</td><td>L3</td><td>R1</td><td>R2</td></tr><tr><td>○</td><td>○</td><td>○</td><td>▲</td><td></td></tr></table>	L1	L2	L3	R1	R2	○	○	○	▲		<table border="1"><tr><td>L1</td><td>L2</td><td>L3</td><td>R1</td><td>R2</td></tr><tr><td>●</td><td>○</td><td>○</td><td>▲</td><td></td></tr></table>	L1	L2	L3	R1	R2	●	○	○	▲		<table border="1"><tr><td>L1</td><td>L2</td><td>L3</td><td>R1</td><td>R2</td></tr><tr><td>●</td><td>●</td><td>○</td><td>▲</td><td></td></tr></table>	L1	L2	L3	R1	R2	●	●	○	▲	
L1	L2	L3	R1	R2																													
○	○	○	▲																														
L1	L2	L3	R1	R2																													
●	○	○	▲																														
L1	L2	L3	R1	R2																													
●	●	○	▲																														
附件代号	300	310	301																														
位置图	<table border="1"><tr><td>L1</td><td>L2</td><td>L3</td><td>R1</td><td>R2</td></tr><tr><td></td><td>△</td><td></td><td>▲</td><td></td></tr></table>	L1	L2	L3	R1	R2		△		▲		<table border="1"><tr><td>L1</td><td>L2</td><td>L3</td><td>R1</td><td>R2</td></tr><tr><td>○</td><td>△</td><td></td><td>▲</td><td></td></tr></table>	L1	L2	L3	R1	R2	○	△		▲		<table border="1"><tr><td>L1</td><td>L2</td><td>L3</td><td>R1</td><td>R2</td></tr><tr><td>●</td><td>△</td><td></td><td>▲</td><td></td></tr></table>	L1	L2	L3	R1	R2	●	△		▲	
L1	L2	L3	R1	R2																													
	△		▲																														
L1	L2	L3	R1	R2																													
○	△		▲																														
L1	L2	L3	R1	R2																													
●	△		▲																														

续1.2 内部附件代号及安装位置图

壳架等级	630、800																																																		
附件代号	0 (0~8) (0~3)																																																		
位置图	<table border="1"> <tr><td>L1</td><td>L2</td><td>L3</td><td>L4</td><td>R4</td><td>R3</td><td>R2</td><td>R1</td></tr> <tr><td>●</td><td>●</td><td>●</td><td>○</td><td>○</td><td>○</td><td>○</td><td>○</td></tr> </table> <p>注:后两位数字相加≤11</p>			L1	L2	L3	L4	R4	R3	R2	R1	●	●	●	○	○	○	○	○																																
L1	L2	L3	L4	R4	R3	R2	R1																																												
●	●	●	○	○	○	○	○																																												
附件代号	1 (0~5) 0	1 (0~4) 1	1 (0~3) 2																																																
位置图	<table border="1"><tr><td>L1</td><td>L2</td><td>L3</td><td>L4</td><td>R4</td><td>R3</td><td>R2</td><td>R1</td></tr><tr><td>○</td><td>○</td><td>○</td><td>○</td><td></td><td>△</td><td></td><td>○</td></tr></table>	L1	L2	L3	L4	R4	R3	R2	R1	○	○	○	○		△		○	<table border="1"><tr><td>L1</td><td>L2</td><td>L3</td><td>L4</td><td>R4</td><td>R3</td><td>R2</td><td>R1</td></tr><tr><td>●</td><td>○</td><td>○</td><td>○</td><td></td><td>△</td><td></td><td>○</td></tr></table>	L1	L2	L3	L4	R4	R3	R2	R1	●	○	○	○		△		○	<table border="1"><tr><td>L1</td><td>L2</td><td>L3</td><td>L4</td><td>R4</td><td>R3</td><td>R2</td><td>R1</td></tr><tr><td>●</td><td>●</td><td>○</td><td>○</td><td></td><td>△</td><td></td><td>○</td></tr></table>	L1	L2	L3	L4	R4	R3	R2	R1	●	●	○	○		△		○
L1	L2	L3	L4	R4	R3	R2	R1																																												
○	○	○	○		△		○																																												
L1	L2	L3	L4	R4	R3	R2	R1																																												
●	○	○	○		△		○																																												
L1	L2	L3	L4	R4	R3	R2	R1																																												
●	●	○	○		△		○																																												
附件代号	1 (0~2) 3																																																		
位置图	<table border="1"><tr><td>L1</td><td>L2</td><td>L3</td><td>L4</td><td>R4</td><td>R3</td><td>R2</td><td>R1</td></tr><tr><td>●</td><td>●</td><td>●</td><td>○</td><td></td><td>△</td><td></td><td>○</td></tr></table>			L1	L2	L3	L4	R4	R3	R2	R1	●	●	●	○		△		○																																
L1	L2	L3	L4	R4	R3	R2	R1																																												
●	●	●	○		△		○																																												
附件代号	2 (0~5) 0	2 (0~4) 1	2 (0~3) 2																																																
位置图	<table border="1"><tr><td>L1</td><td>L2</td><td>L3</td><td>L4</td><td>R4</td><td>R3</td><td>R2</td><td>R1</td></tr><tr><td>○</td><td>○</td><td>○</td><td>○</td><td></td><td>▲</td><td></td><td>○</td></tr></table>	L1	L2	L3	L4	R4	R3	R2	R1	○	○	○	○		▲		○	<table border="1"><tr><td>L1</td><td>L2</td><td>L3</td><td>L4</td><td>R4</td><td>R3</td><td>R2</td><td>R1</td></tr><tr><td>●</td><td>○</td><td>○</td><td>○</td><td></td><td>▲</td><td></td><td>○</td></tr></table>	L1	L2	L3	L4	R4	R3	R2	R1	●	○	○	○		▲		○	<table border="1"><tr><td>L1</td><td>L2</td><td>L3</td><td>L4</td><td>R4</td><td>R3</td><td>R2</td><td>R1</td></tr><tr><td>●</td><td>●</td><td>○</td><td>○</td><td></td><td>▲</td><td></td><td>○</td></tr></table>	L1	L2	L3	L4	R4	R3	R2	R1	●	●	○	○		▲		○
L1	L2	L3	L4	R4	R3	R2	R1																																												
○	○	○	○		▲		○																																												
L1	L2	L3	L4	R4	R3	R2	R1																																												
●	○	○	○		▲		○																																												
L1	L2	L3	L4	R4	R3	R2	R1																																												
●	●	○	○		▲		○																																												
附件代号	2 (0~2) 3																																																		
位置图	<table border="1"><tr><td>L1</td><td>L2</td><td>L3</td><td>L4</td><td>R4</td><td>R3</td><td>R2</td><td>R1</td></tr><tr><td>●</td><td>●</td><td>●</td><td>○</td><td></td><td>▲</td><td></td><td>○</td></tr></table>			L1	L2	L3	L4	R4	R3	R2	R1	●	●	●	○		▲		○																																
L1	L2	L3	L4	R4	R3	R2	R1																																												
●	●	●	○		▲		○																																												
附件代号	3 (0~3) 0																																																		
位置图	<table border="1"><tr><td>L1</td><td>L2</td><td>L3</td><td>L4</td><td>R4</td><td>R3</td><td>R2</td><td>R1</td></tr><tr><td>○</td><td>○</td><td>△</td><td></td><td></td><td>▲</td><td></td><td>○</td></tr></table>			L1	L2	L3	L4	R4	R3	R2	R1	○	○	△			▲		○																																
L1	L2	L3	L4	R4	R3	R2	R1																																												
○	○	△			▲		○																																												
附件代号	3 (0~2) 1																																																		
位置图	<table border="1"><tr><td>L1</td><td>L2</td><td>L3</td><td>L4</td><td>R4</td><td>R3</td><td>R2</td><td>R1</td></tr><tr><td>●</td><td>○</td><td>△</td><td></td><td></td><td>▲</td><td></td><td>○</td></tr></table>			L1	L2	L3	L4	R4	R3	R2	R1	●	○	△			▲		○																																
L1	L2	L3	L4	R4	R3	R2	R1																																												
●	○	△			▲		○																																												
附件代号	3 (0~1) 2																																																		
位置图	<table border="1"><tr><td>L1</td><td>L2</td><td>L3</td><td>L4</td><td>R4</td><td>R3</td><td>R2</td><td>R1</td></tr><tr><td>●</td><td>●</td><td>△</td><td></td><td></td><td>▲</td><td></td><td>○</td></tr></table>			L1	L2	L3	L4	R4	R3	R2	R1	●	●	△			▲		○																																
L1	L2	L3	L4	R4	R3	R2	R1																																												
●	●	△			▲		○																																												

1.3 辅助触头 报警触头参数

a. 断路器不同工作状态下的辅助、报警触头线路图

断路器工作状态	辅助触头	报警触头
合		
分		
脱扣		

b. 主要技术参数

- 额定绝缘电压 $U_i=400V$, AC
- 额定发热电流 $I_{th}=6A$
- 额定工作电压 U_e 及对应的额定工作电流 I_e AC400V, 0.47A; AC230V, 0.79A; DC220V, 0.15A

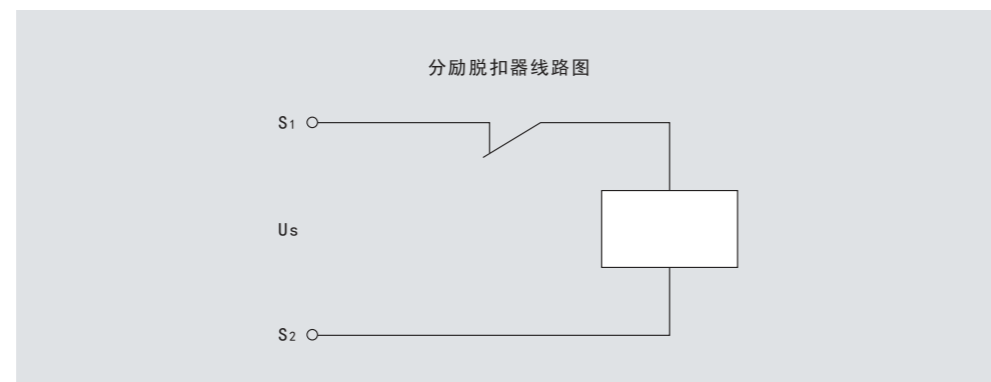
c. 电寿命和接通、分断能力

使用类别	AC	接通			分断			循环次数	操作频率 (次/min)	通电时间 (s)
		I/I_e	U/U_e	$\cos\phi$	I/I_e	U/U_e	$\cos\phi$			
AC-15	电寿命	10	1	0.3	1	1	0.3	6050	6	≥ 0.05
	接通、分断能力	10	1.1	0.3	10	1.1	0.3	10	6	≥ 0.05
	DC	I/I_e	U/U_e	$T0.95$	I/I_e	U/U_e	$T0.95$			
DC-13	电寿命	1	1	300ms	1	1	300ms	6050	6	≥ 0.3
	接通、分断能力	1.1	1.1	300ms	1.1	1.1	300ms	10	6	≥ 0.3

1.4、分励脱扣器参数



额定电压 U_s : AC: 110V、230V、400V; DC: 24V、48V、110V
输入容量: AC: 180VA; DC: 60W

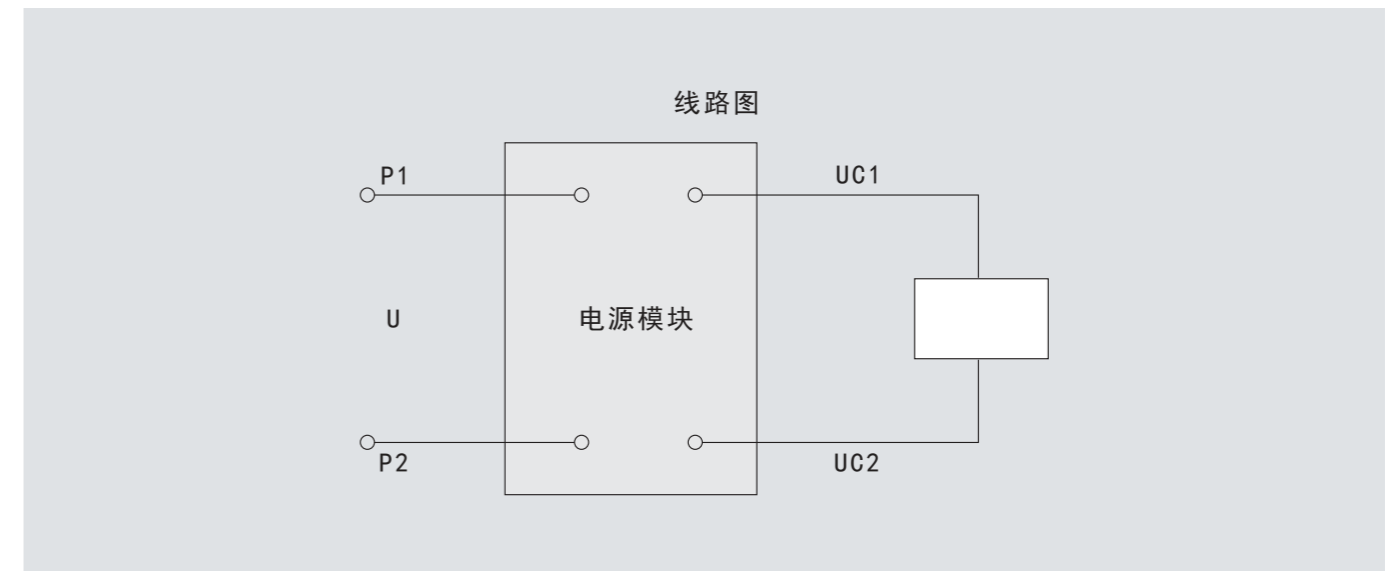


1.5 欠电压脱扣器参数



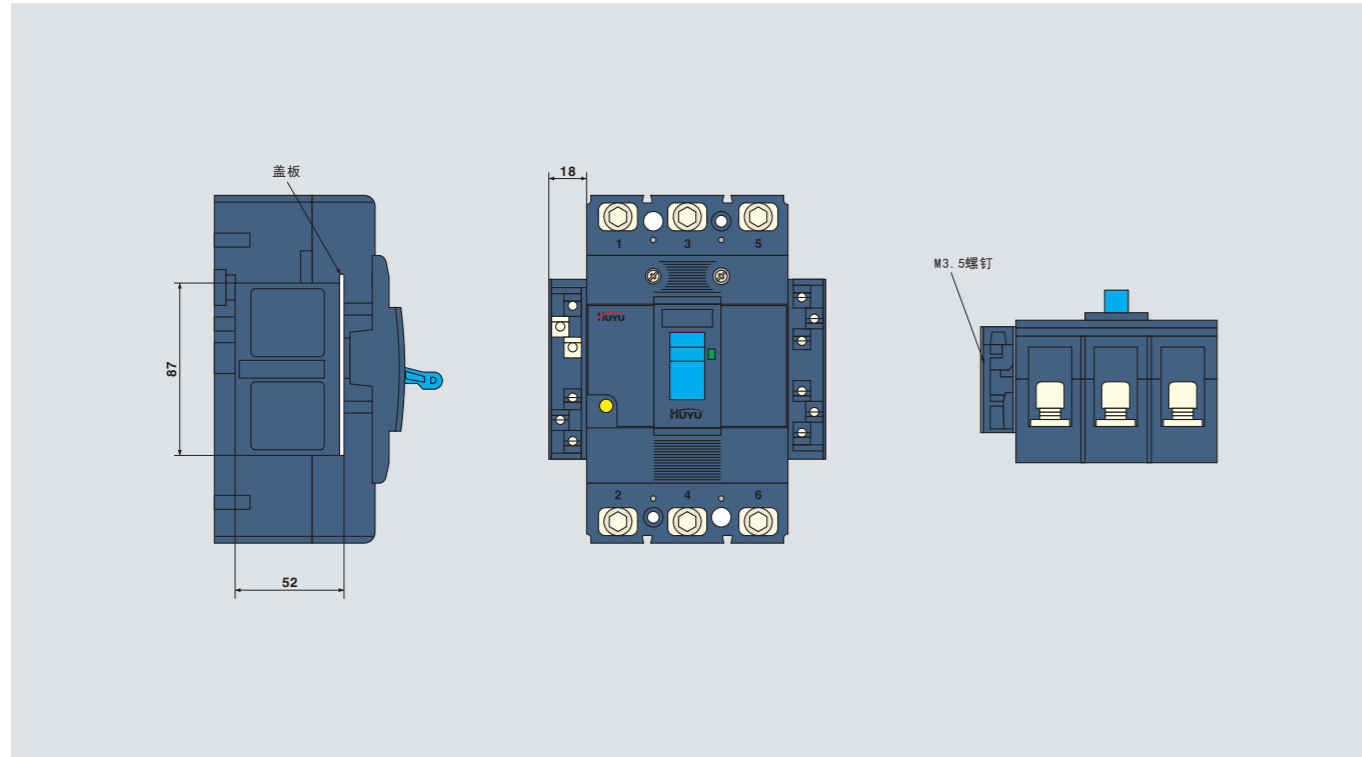
电源模块

电源模块可插挂在断路器的侧面,也可独立安装
额定电压: U_e : AC: 110V、230V、400V; DC: 24V、48V、110V
输入容量: AC: 5VA; DC: 2W
动作电压: $U=(70\% \sim 35\%)U_e$; 断路器脱扣分断
动作时间: (10~30)ms; $U \geq 85\%U_e$, 断路器能够闭合; $U < 35\%U_e$, 断路器不能闭合



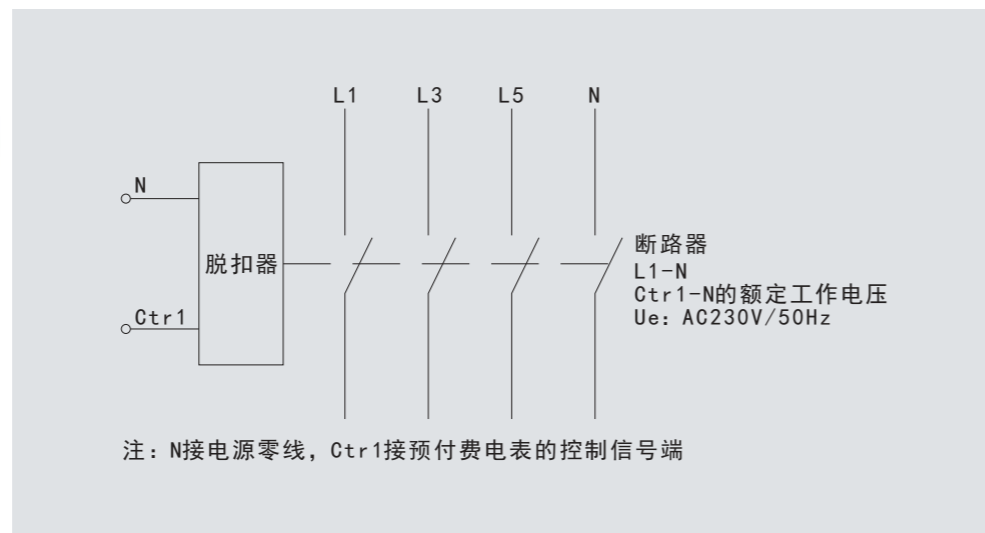
1.6 JX型内部附件接线端子座

该接线端子座插挂在断路器侧面



1.7 预付费电表专用脱扣器

预付费电表专用脱扣器的额定工作电压 U_e 为AC230V/50Hz, 在(65%~110%) U_e 范围内能正常工作, 当Ctr1端切断后, 断路器为延时0.5s~2s分闸。接线见下图。



2、外部附件型号一览表

附件型号	壳架电流	规格	备注
板前联接板 	H8M-63		3P
	H8M-100		3P、4P
	H8M-250		3P、4P
	H8M-400		3P、4P
	H8M-630		3P、4P
	H8M-800		3P、4P
板后接线板 	H8M-63		3P
	H8M-100		3P、4P
	H8M-250		3P、4P
	H8M-400		3P
	H8M-630		3P
	H8M-800		3P
插入式附件 	H8M-100	CR2	3P
	H8M-250	CR3	3P
	H8M-400	CR4	3P
	H8M-630	CR5	3P
	H8M-800	Cr5	3P
CS1旋转手柄 	H8M-63	CS1-63	3P、4P
	H8M-100	CS1-100	3P、4P
	H8M-250	CS1-250	3P、4P
	H8M-400	CS1-400	3P、4P
	H8M-630	CS1-630	3P、4P
	H8M-800	CS1-800	3P、4P
电动操作机构 	H8M-63	MDX0	AC110~230V 50Hz DC110~220V
	H8M-100	MDX1	
	H8M-250	MDX2	
	H8M-400	MDX3	
	H8M-630	MDX4	
	H8M-800	MDX4	
N型机械连锁 	H8M-63	3P (N1-3)	
	H8M-100	3P (N2-3) 4P (N2-4)	
	H8M-250	3P (N3-3) 4P (N3-4)	
	H8M-400	3P (N4-3) 4P (N4-4)	
	H8M-630	3P (N5-3) 4P (N5-4)	
	H8M-800	3P (N5-3) 4P (N5-4)	

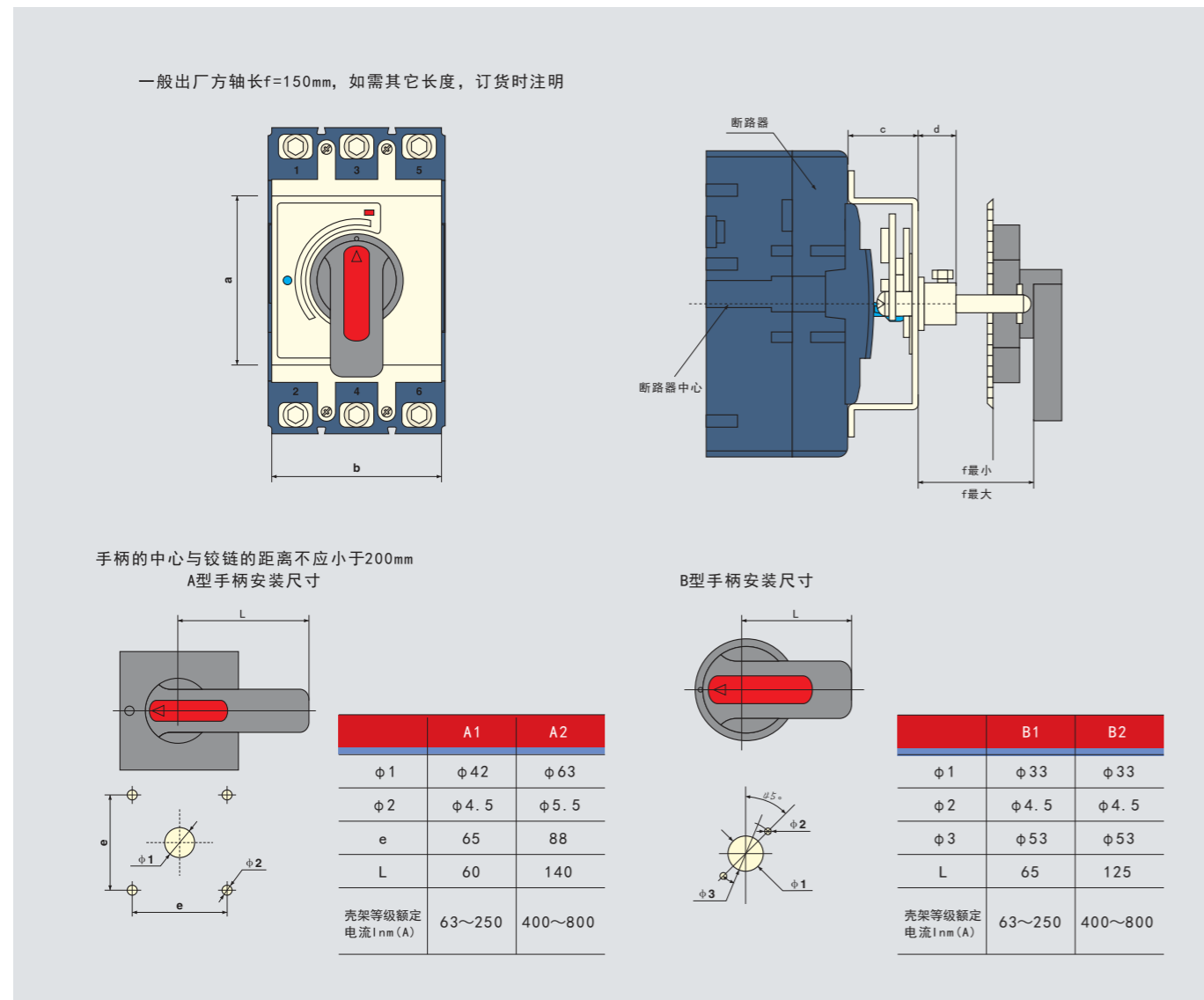
2.1 CS1型旋转操作机构

该操作机构采用齿轮—齿条机构推动断路器手柄，摩擦力小，操作轻松，使用寿命长。可选择A型（方形）操作手柄或B型（圆形）操作手柄。可用挂锁锁定手柄，防止断路器闭合或分断。

a. CS1型旋转操作机构外形及开孔尺寸

型号	壳架等级	a	b	c	d	f最小	f最大
CS1-63	63	100	75	45	13.5	50	400
CS1-100	100	110	80	44	13.5	50	400
CS1-250	250	110	90	46	13.5	50	400
CS1-400	400	185	140	80	20	50	350
CS1-630、800	630、800	226	210	80	20	50	350

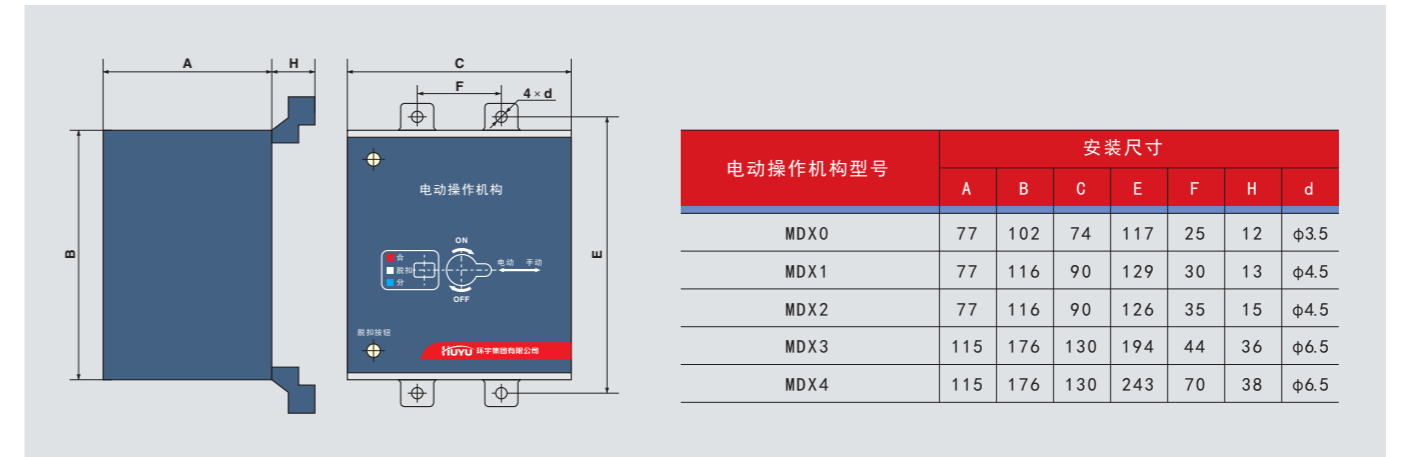
b. CS1型旋转操作机构图



2.2 电动操作机构

MDX型电动操作机构由电动机、齿轮和凸轮将电动机的旋转运动变为直线运动，用来闭合和分断断路器。

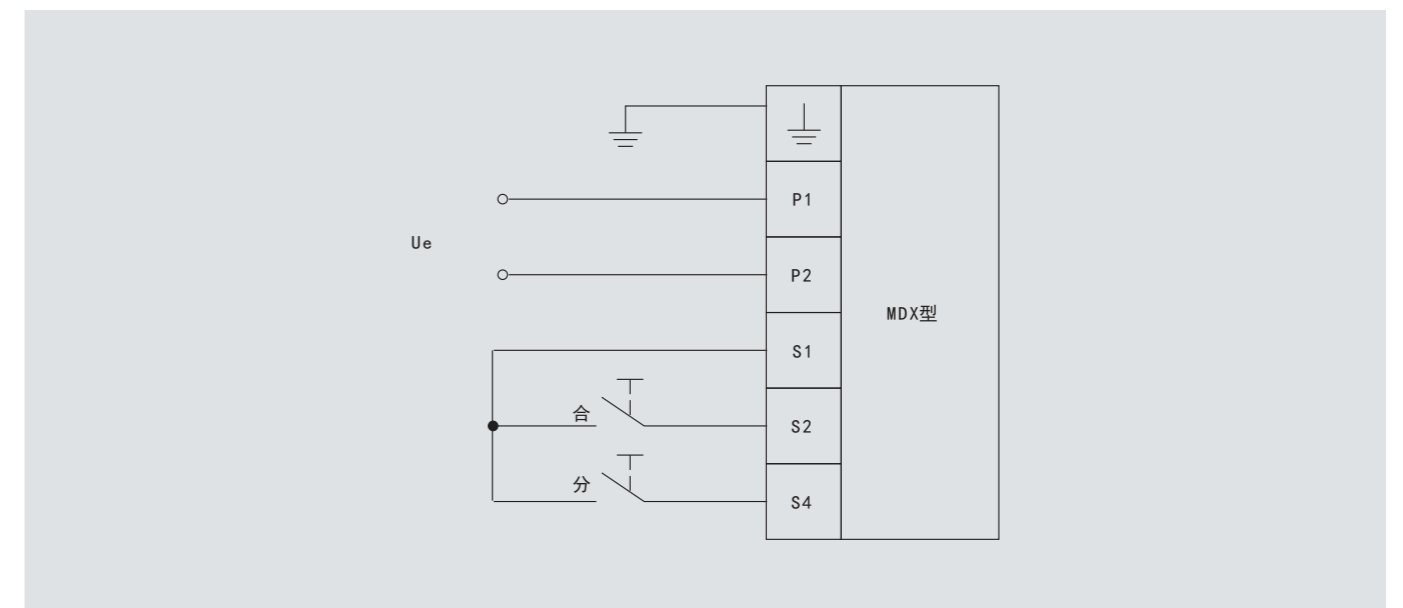
a. MDX型电动操作机构外形安装尺寸图



b. MDX型电动操机构作主要技术参数

壳架等级	63	100	250	400	630、800
电动操作机构型号	MDX0	MDX1	MDX2	MDX3	MDX4
额定工作电压 U_e (V)	AC110~230V 50Hz DC110~220V				
动作电流 (A)	≤ 0.5			≤ 2	
动作时间 (s)	≤ 0.8				
额定操作频率 (次/h)	180			120	
机械寿命 (次)	15000	9000	5000	3000	

c. MDX型电动操作机构接线图

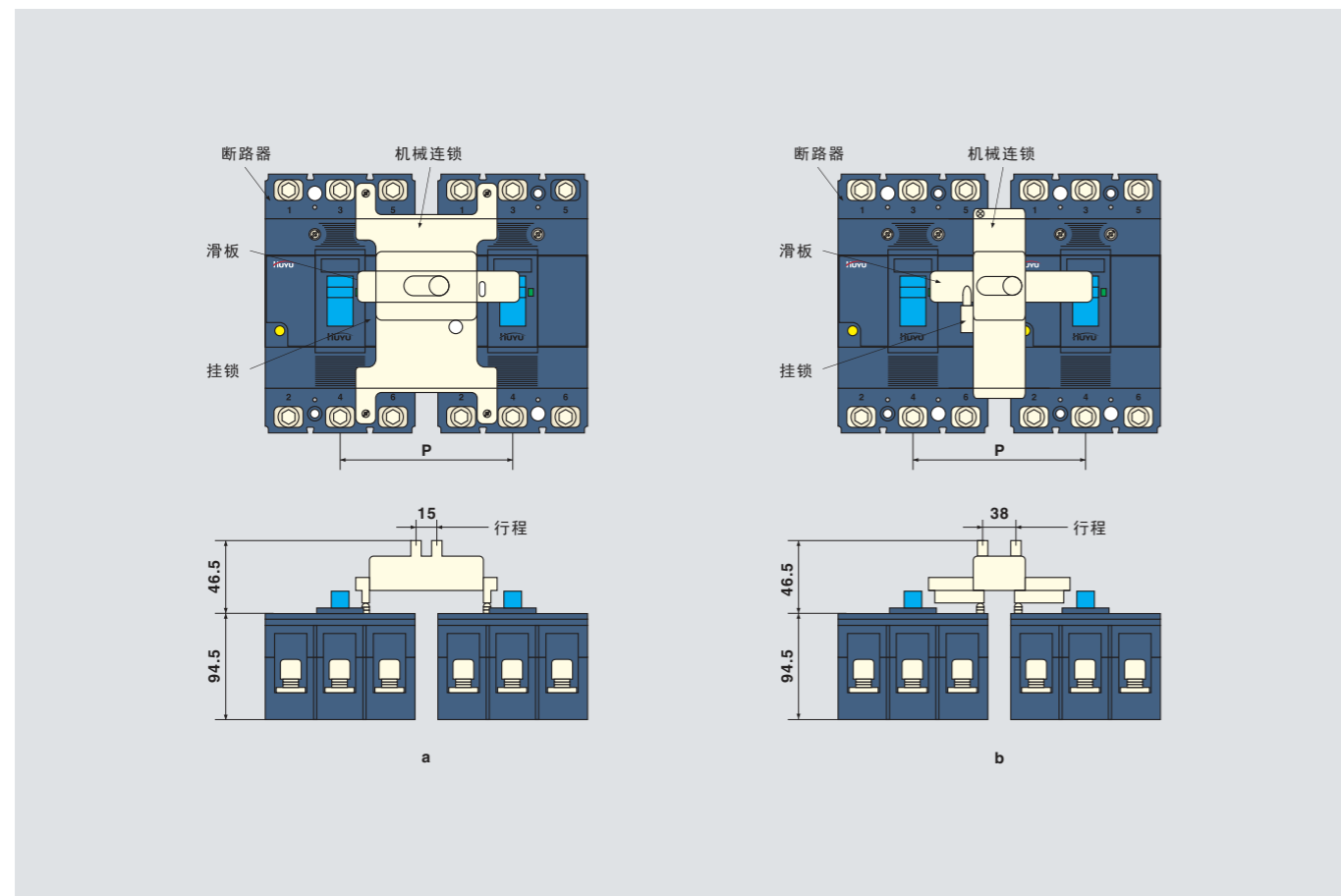


2.3 N型机械连锁

N型机械连锁用于并排安装在一起的两台相同壳架等级额定电流的H8M系列塑壳断路器，可防止两台断路器同时闭合。使用时，手动操作机械连锁的滑板，推向不允许闭合的断路器一侧，且可用挂锁固定滑板的位置，防止误操作。挂锁由用户自备。

两台断路器的中心距离

壳架等级	3极		4极		外形图
	型号	P (mm)	型号	P (mm)	
63	N1-3	120	-	-	a
100	N2-3		N2-4	150	
250	N3-3		N3-4	155	
400	N4-3	190	N4-4	235	b
630 800	N5-3	220	N5-4	290	



订货规范

1、H8M塑料外壳式断路器订货选型注释

H8M — □ S M / In — 4 A 3 I II III 2 Y I H W

- 壳架等级: 63A、100A、250A、400A、630A、800A
- 分断能力等级: C—基本型; S—标准型; H—高级型; U—限流型 (见表4)
- 操作方式: 无—手柄直接操作; M—电动操作代号; Z—旋转手柄操作
- 额定电流: 250A~800A (见表4)
- 极数: 3—三极; 4—四极
- 四极断路器N极型式: A; B; (见表1)
- 过电流脱扣器型式: 1—3 (见表2)
- 内部附件代号: (见表3)
- 用途代号: 2—保护电动机用; 无—配电用
- 常规产品无代号, 预付费电表专用脱扣器用Y表示
- 过载报警不脱扣时用I表示
- 接线方式代号: H—板后接线; C—插入式连接; CH—抽出式连接; 无—板前接线
- 飞弧距离: W—零飞弧; ; 无—有飞弧 (见表4)

2、型号及订货数量

H8M—□□□□/□—□□□□□□□□□□ 若接线方式为CH抽出式, 则注明板前接线或板后接线。

3、分励、欠压脱扣器的额定电压

4、外部附件: 旋转操作手柄型号 (A型或B型)、方轴的长度及旋转操作手柄数量; 电动操作机构型号及额定电压、数量。