

二级配电

HUM8

系列塑壳断路器

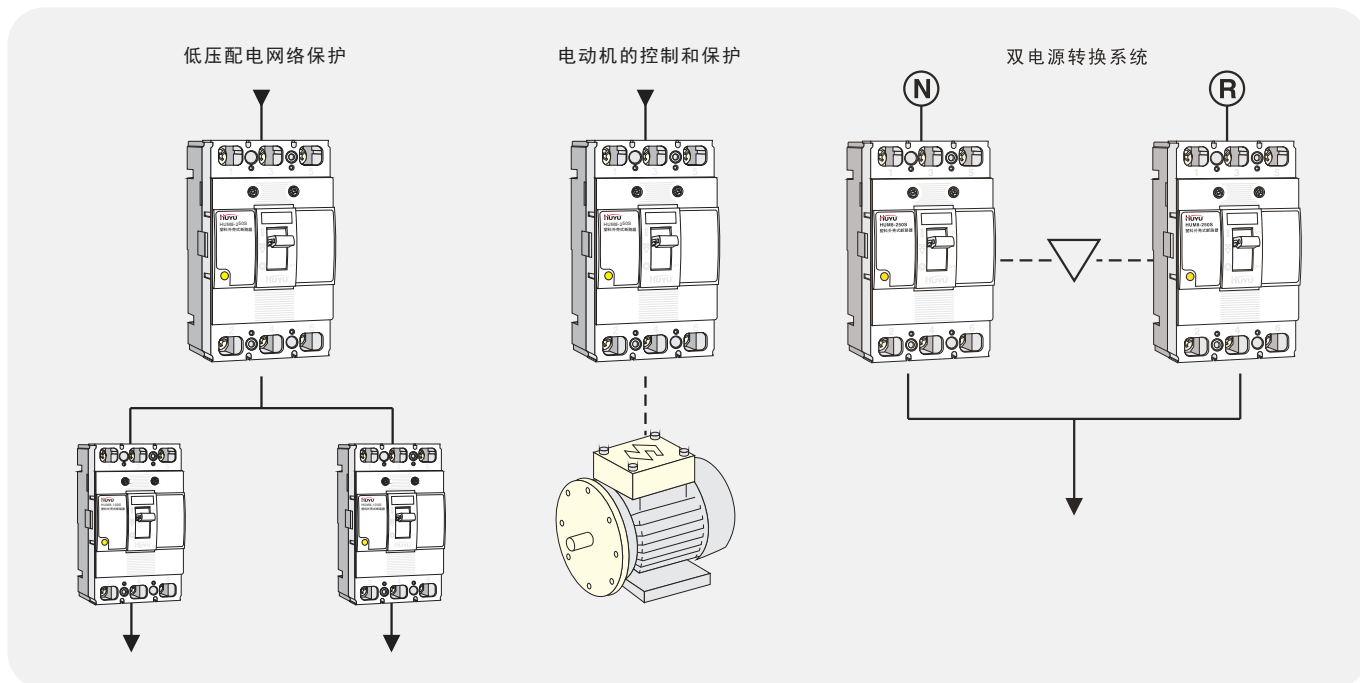


表 1

代号	型式	
A	A型	N极不装过电流脱扣器，且N极始终接通，不与其他三极一起合分
B	B型	N极不装过电流脱扣器，与其他三极一起合分

表 2

代号	型式	
1	延时脱扣器	具有过电流反时限保护特性
2	瞬时脱扣器	即电磁式脱扣，具有过电流瞬时动作保护特性
3	复式脱扣器	同时具有上述两种功能
4	电子式脱扣器 (M型智能控制器)	用电流互感器和电子器件取代传统的热、电磁式脱扣器，可在断路器上就地方便准确地整定保护特性参数
5	智能式脱扣器 (H型智能控制器)	具有串行通讯接口，可满足通讯组网的“四遥”要求
6	智能式脱扣器 (R型智能控制器)	具有液晶显示功能，带电压测量，具有串行通讯端口，满足通讯组网

表 3

壳架等级	I		II		III		备注	
	代号	说明	代号	说明	代号	说明		
63	0	无	0~2	辅助触头组数	0~2	报警触头组数		
100	1	分励脱扣器	0~1		0~1			
160	2	欠电压脱扣器	0~1		0~1			
250	0	无	0~5		0~2		II + III ≤ 7	
400	1	分励脱扣器	0~3		0~2		II + III ≤ 5	
	2	欠电压脱扣器	0~3		0~2		II + III ≤ 5	
	3	分励、欠电压脱扣器	0~1		0~1		II + III ≤ 2	
630 800	0	无	0~8		0~3		0~3	II + III ≤ 11
	1	分励脱扣器	0~6		0~3		0~3	II + III ≤ 8
	2	欠电压脱扣器	0~6		0~3		0~3	II + III ≤ 8
	3	分励、欠电压脱扣器	0~3		0~2		0~2	II + III ≤ 5

二级配电

HUM8

系列塑壳断路器

8、断路器在不同环境下的降容系数，见下表(a)

表 (a)

环境温度	+40°C	+45°C	+50°C	+55°C	+60°C	+70°C
允许持续工作电流	1In	0.95In	0.9In	0.85In	0.8In	0.72In

注：以各种环境温度条件下，实测断路器进出线端温度达到110°C为基准。

海拔超过适用工作环境的2000m，断路器的电气性能可参照下表修正，海报降容系数表，见下表(b)

表 (b)

海拔(m)	2000	3000	4000	5000
工作电流修正系数	1	0.93	0.88	0.82

四、主要技术性能指标

表 4

壳架等级	63		100 (125)						160		250						
产品型号	HUM8-63S		HUM8-100C HUM8D-100C HUM8-125C	HUM8-100S HUM8D-100 HUM8-125S	HUM8-100H HUM8-125H	HUM8-100U HUM8-125U	HUM8D-160		HUM8-250C HUM8D-250C	HUM8-250S HUM8D-250	HUM8-250H		HUM8-250U				
外形																	
热磁式额定电流In (A)	10, 16, 20, 25 32, 40, 50, 63		10, 16, 20, 25, 32, 40, 50, 63, 75, 100, (125)						160		100, 125, 150, 160, 175, 200, 225, 250						
极数	3		3	4	2	3	4	3	4	3	3	4	3	4	3	4	3
额定绝缘电压Ui (V)	AC800		AC1000						AC1000		AC1000						
额定冲击耐受电压: Uimp kV			8								12						
额定短时耐受电流Icw (kA) (电子式脱扣器, 使用类别B)	—		—						5		5						
飞弧距离(mm)	≤50(0)*		≤50(0)*						≤50(0)*		≤50(0)*						
额定极限/运行 短路分断能力 Icu/Ics (kA)	AC690V	—	—	5/3	10/5	10/5	5/3	—	5/3	10/5	10/5	—	5/3	10/5	10/5		
	AC400V	30/22	30/15	50/35	85/85	125/125	50/35	30/15	50/35	85/65	125/125						
	AC230V	50/38	50/25	100/50	125/125	200/200	100/50	50/25	100/50	125/125	200/200						
操作性能(次)	通电	8000		8000						8000		8000					
	不通电	20000		20000						20000		20000					
外形尺寸(mm) 	a	75	90	120	60	90	120	90	120	90	105	140	105	140	105	140	105
	b	130	155						216	165	165						240
	c	68	68						68	68	68						
重量 (kg)	0.75		1.0	1.3	1.1	1.4	1.8	1.8	1.5	1.9	1.5	1.9	1.5	1.9	2.6	2.6	
额定操作频率(次/h)	120		120						120		120						

*飞弧距离为零的需在订货时注明。

二级配电

HUM8

系列塑壳断路器

续表 4

壳架等级	400						630									
产品型号	HUM8-400C HUM8D-400C		HUM8-400S HUM8D-400 HUM8D-M630		HUM8-400H HUM8D-400H		HUM8-400U HUM8D-400U		HUM8-630C HUM8D-630C		HUM8-630S HUM8D-630		HUM8-630H HUM8D-630H		HUM8-630U HUM8D-630U	
外形																
热磁式额定电流 I_n (A)	250, 300, 315, 350, 400						400, 500, 630									
极数	3	4	3	4	3	3	3	4	3	4	3	3				
额定绝缘电压 U_i (V)	AC1000						AC1000									
额定冲击耐受电压: U_{imp} kV	12															
额定短时耐受电流 I_{cw} (kA) (电子式脱扣器, 使用类别B)	5						10									
飞弧距离 (mm)	$\leq 100(0)^*$						$\leq 100(0)^*$									
额定极限/运行 短路分断能力 I_{cu}/I_{cs} (kA)	AC690V	10/10	10/10	15/10	35/35	10/10	15/15	20/15	35/35							
	AC400V	45/45	70/70	100/100	125/125	45/45	70/70	100/100	125/125							
	AC230V	85/85	100/100	150/100	200/200	85/85	100/100	150/100	200/200							
操作性能(次)	通电	7500						7500								
	不通电	10000						10000								
外形尺寸 (mm) 	a	140	185	140	185	140	140	210	280	210	280	210	210			
	b	257				297		275				322				
	c	103				200		103				200				
重量 (kg)	5.5	7.5	5.7	7.5	16.7	16.7	9.4	12.5	10.9	14.2	26.7	26.7				
额定操作频率(次/h)	60						20									
*飞弧距离为零的需在订货时注明。																

二级配电

HUM8

系列塑壳断路器

续表 4

壳架等级	800						1250				
产品型号	HUM8-800C HUM8D-800C		HUM8-800S HUM8D-800		HUM8-800H HUM8D-800H		HUM8-800U HUM8D-800U		HUM8D-1250S		
外形											
热磁式额定电流 I_n (A)	630, 700, 800						1250				
极数	3	4	3	4	3	3	3	4			
额定绝缘电压 U_i (V)	AC1000						AC1000				
额定冲击耐受电压: U_{imp} kV	12										
额定短时耐受电流 I_{cw} (kA) (电子式脱扣器, 使用类别B)	10						20				
飞弧距离 (mm)	≤ 100 (0) *						≤ 100				
额定极限/运行 短路分断能力 I_{cu}/I_{cs} (kA)	AC690V	10/10		15/15		20/15	35/35		25/13		
	AC400V	45/45		70/70		100/100	125/125		85/43		
	AC230V	85/85		100/100		150/100	200/200		125/63		
操作性能 (次)	通电	7500						5000			
	不通电	10000						7500			
外形尺寸 (mm) 	a	210	280	210	280	210	210	210	280		
	b	275				322		330			
	c	103				200		144			
重量 (kg)	9.9	13	11.4	15.7	27.3	27.3	18	24			
额定操作频率 (次/h)	20										

*飞弧距离为零的需在订货时注明。

二级配电

HUM8

系列塑壳断路器

五、热电磁式电流脱扣器

1、长延时脱扣器整定电流 I_r1

I_r1 即为断路器的额定电流 I_n , I_n 的规格见表4。

四极断路器的中性极 (N极) 均不装设过电流脱扣器, 其约定发热电流值与其它三极相同。

2、配电用断路器过电流保护特性见表5

2、1 HUM8-63、HUM8-100过电流保护特性曲线见图1

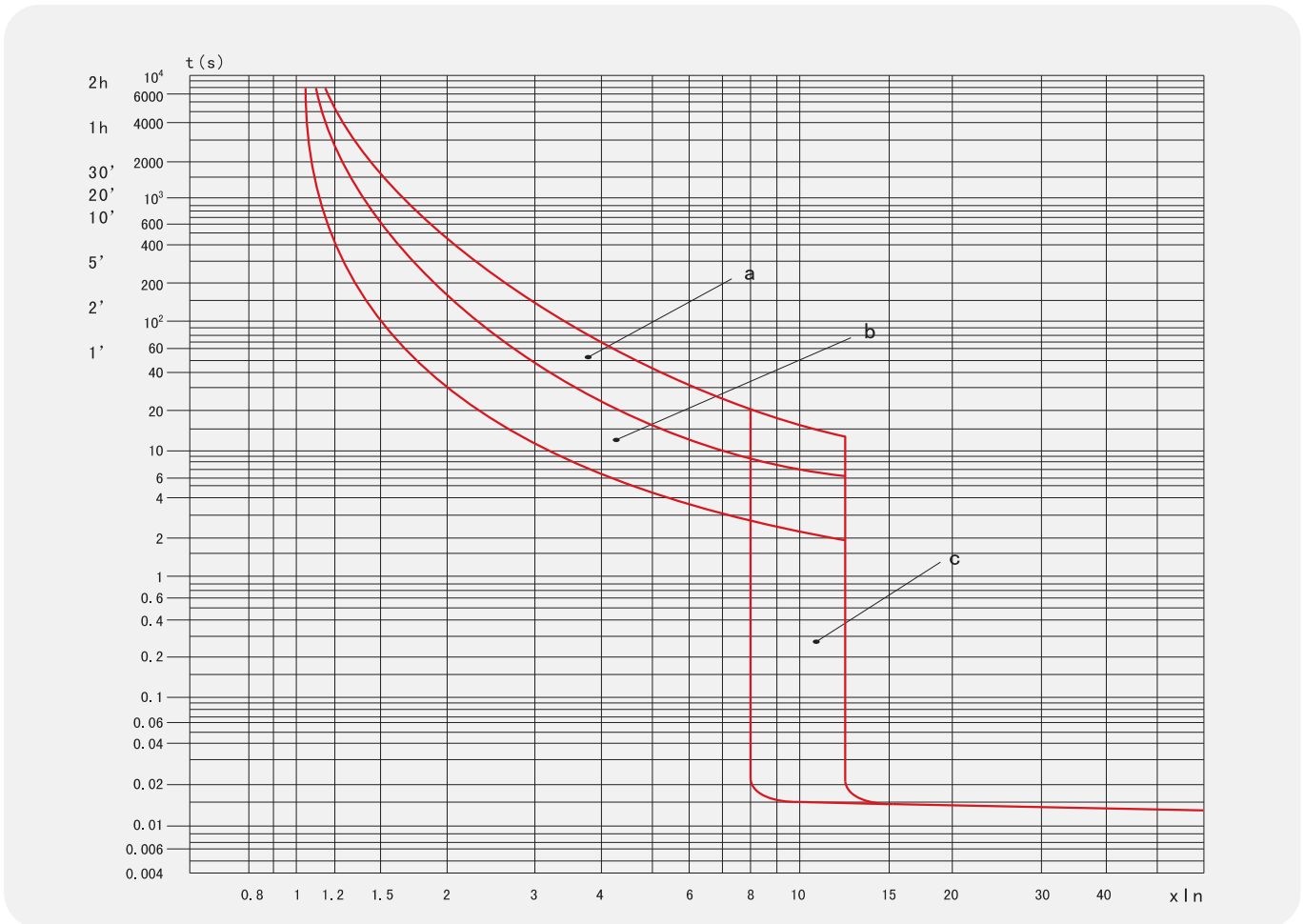
a-冷态热过载保护特性; b-热态热过载保护特性; c-电磁脱扣器保护特性。

表 5

额定电流 I_n (A)	热脱扣器 (环境温度 +40°C)		电磁脱扣器动作电流 (A)
	1.05 I_n 不动作时间 (h) (起始状态: 冷态)	1.30 I_n 动作时间 (h) (起始状态: 热态)	
≤ 63	> 1	≤ 1	$(10 \pm 2) I_n$ (注)
> 63	> 2	≤ 2	

注: HUM8-630、800的电磁脱扣器动作电流为(5~14) I_n 可调。参考值: 低(4~6) I_n ; 较低(6~8.3) I_n ; 较高(8.3~10.9) I_n ; 高(10.9~14) I_n 。

图 1



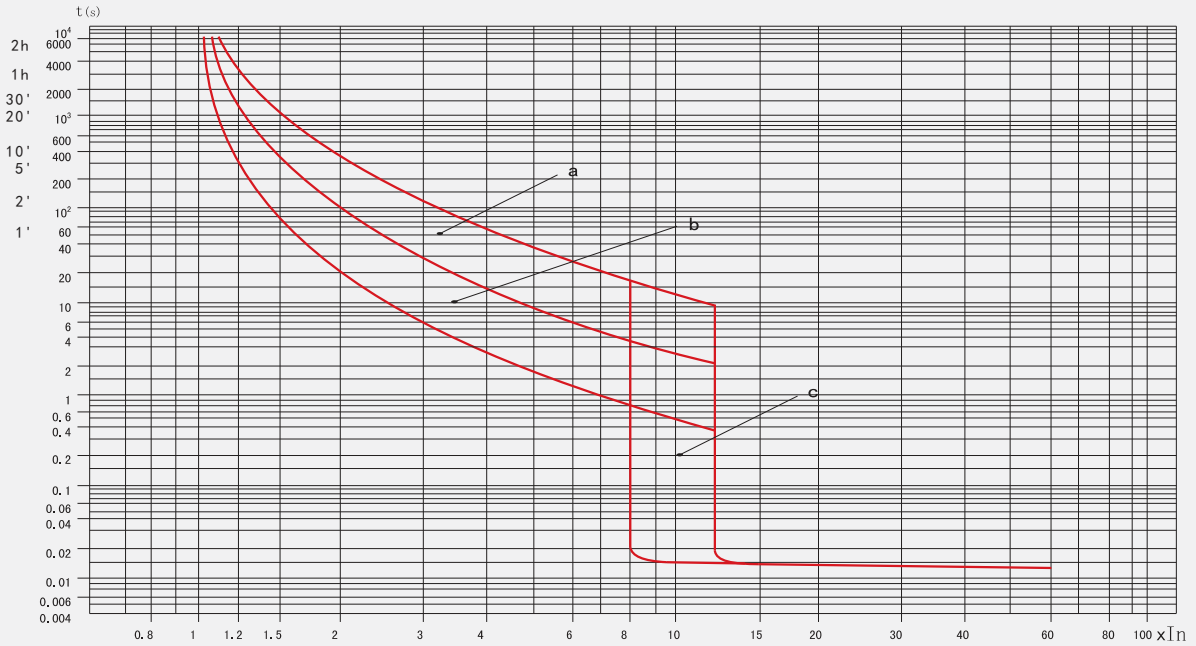
二级配电

HUM8

系列塑壳断路器

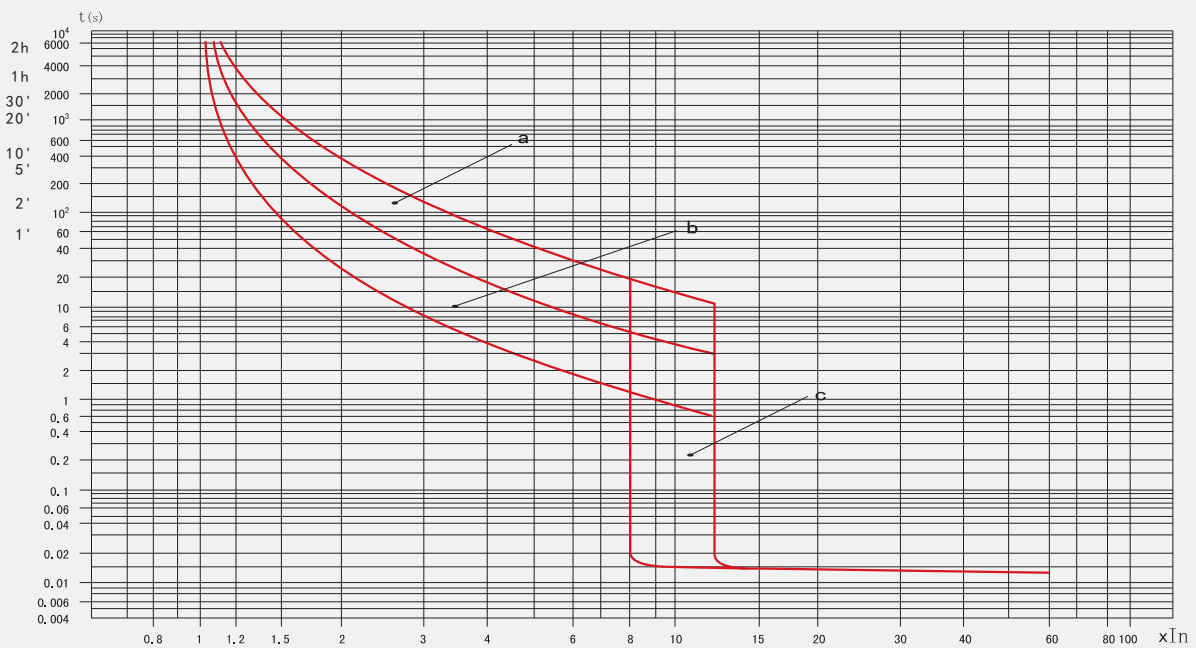
2.2 HUM8-250过电流保护特性曲线见图2

图 2



2.3 HUM8-400过电流保护特性曲线见图3

图 3



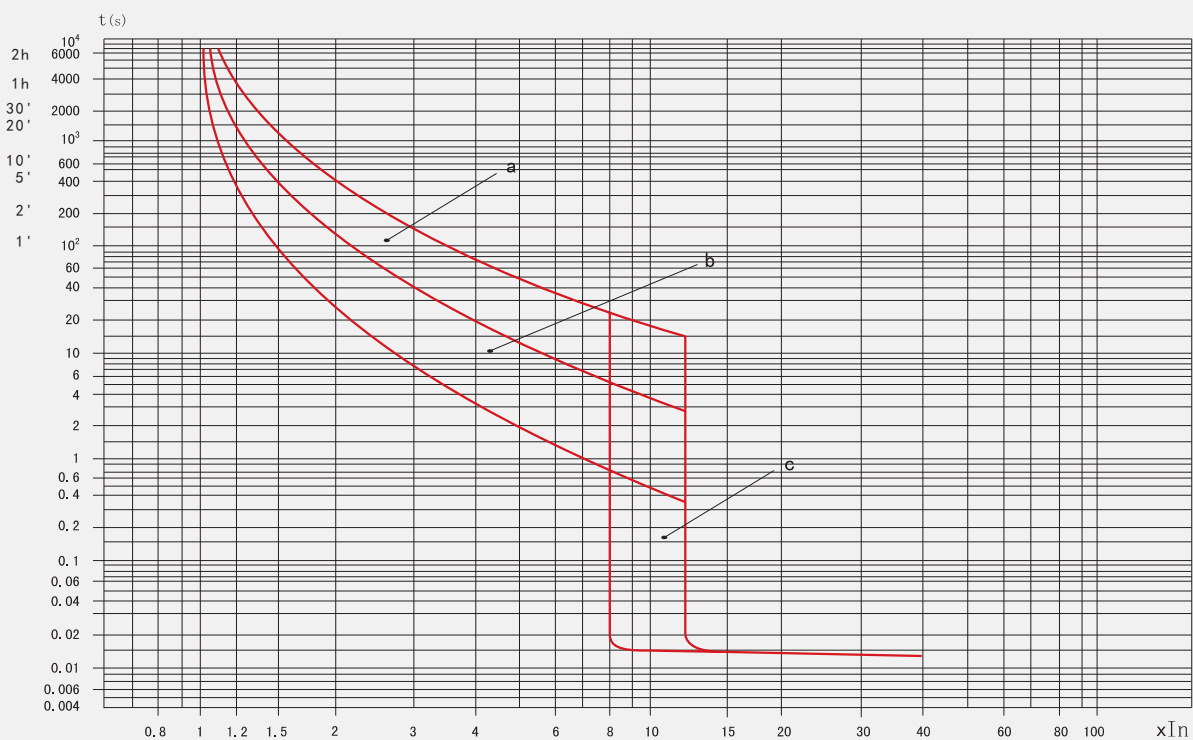
二级配电

HUM8

系列塑壳断路器

2.4 HUM8-630、800过电流保护特性曲线见图4

图 4



3、电动机用断路器过电流保护特性见表6

表 6

额定电流 I_n (A)	热脱扣器(环境温度+40°C)				电磁脱扣器动作电流 (A)
	1.0 I_n 不动作时间(h) (起始状态: 冷态)	1.2 I_n 动作时间(h) (起始状态: 热态)	1.5 I_n 动作时间(min) (起始状态: 热态)	7.2 I_n 动作时间 T_p (s) (起始状态: 冷态)	
$I_n \leq 63$	>2	≤ 2	≤ 2	$2 < T_p \leq 10$	$(12 \pm 2.4) I_n$ (注)
$63 < I_n \leq 250$			≤ 4	$4 < T_p \leq 10$	
$250 < I_n \leq 800$			≤ 8	$6 < T_p \leq 20$	

注: HUM8-630、800的电磁脱扣器动作电流为(5~14) I_n 可调。参考值: 低(4~6) I_n ; 较低(6~8.3) I_n ; 较高(8.3~10.9) I_n ; 高(10.9~14) I_n 。

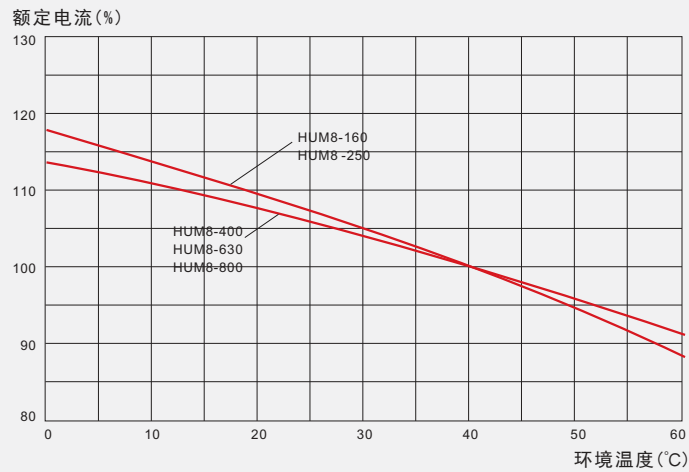
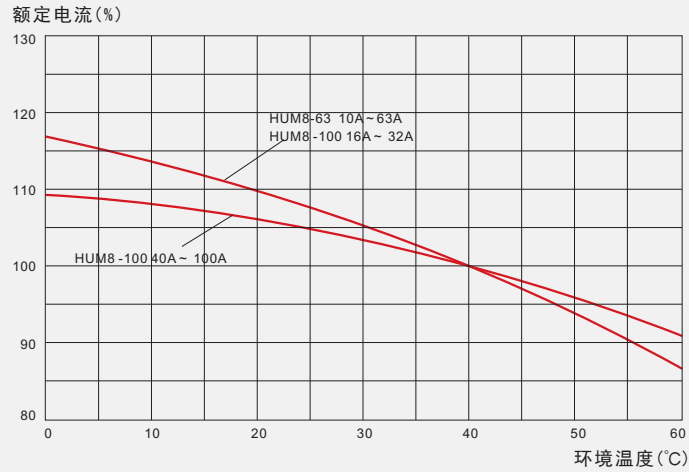
二级配电

HUM8

系列塑壳断路器

4、热脱扣器温度校正曲线见图5

图 5



5、断路器的功率损耗见表7

表 7

壳架等级	额定电流 I_n (A)	每极电阻 (mΩ)		三极总功率损耗 (W)			
				固定式		插入式或抽出式	
		C. S型	H. U型	C. S型	H. U型	C. S型	H. U型
63	63	2.1	—	25	—	—	—
100	100	0.83	1.33	25	40	30	46
250	250	0.32	0.51	60	96	75	135
400	400	0.20	0.33	96	158	120	187
630	630	0.14	0.22	167	262	195	296
800	800	0.11	0.18	211	346	260	389

二级配电

HUM8

系列塑壳断路器

六、智能控制器

壳架等级100A至1250A的断路器可装有智能控制器。与智能控制器配套的电流互感器可为其提供电源，称为自生电源。三相电流大于 $0.2I_n$ 或单相电流大于 $0.5I_n$ 时，智能控制器即能可靠工作。按功能不同，智能控制器分为两种型号：

M型智能控制器：用电流互感器和电子器件取代传统的热电磁式脱扣器，因此也称为电子式脱扣器。

H型智能控制器：除具有M型智能控制器的功能外，还具有串行RS485通讯接口，可满足通讯组网的遥测、遥调、遥控、遥信（即“四遥”）的要求。当断路器的主电源不通过电流（即无自生电源）而进行脱扣特性测试时，需外加DC12V的辅助电源。M型和H型智能控制器的面板上均有DC12V的试验电源插座。

1、M型智能控制器

1.1M型智能控制器的功能

- a. 过载反时限保护。
- b. 短路短延时“定时限”保护或短路短延时“反时限+定时限”保护。
- c. 短路瞬时保护。
- d. 接地保护（四极断路器适用）。
- e. 辅助功能：运行电流指示、电源及自诊断指示、预报警及接地报警指示；

控制器的自诊断功能主要用于对自身单片机芯片的运行的检查和保护。当控制器内部环境工作温度超过 80°C 时，MCU发光二极管闪烁；当控制器内部单片机工作出现异常现象时，MCU发光二极管闪烁或熄灭。

- f. 可选功能：预报警、脱扣报警、接地报警（四极断路器）等光隔信号输出。
- g. 面板参数设定和脱扣试验功能。

1.2M型智能控制器的面板布置见图6、图7

1.3M型智能控制器的过电流保护特性曲线见图8、见图9，技术数据见表8。

I_{r1} 长延时脱扣器整定电流， T_L 长延时动作时间；

I_{r2} 短延时脱扣器整定电流， T_s 短延时动作时间；

I_{r3} 瞬时脱扣器整定电流；

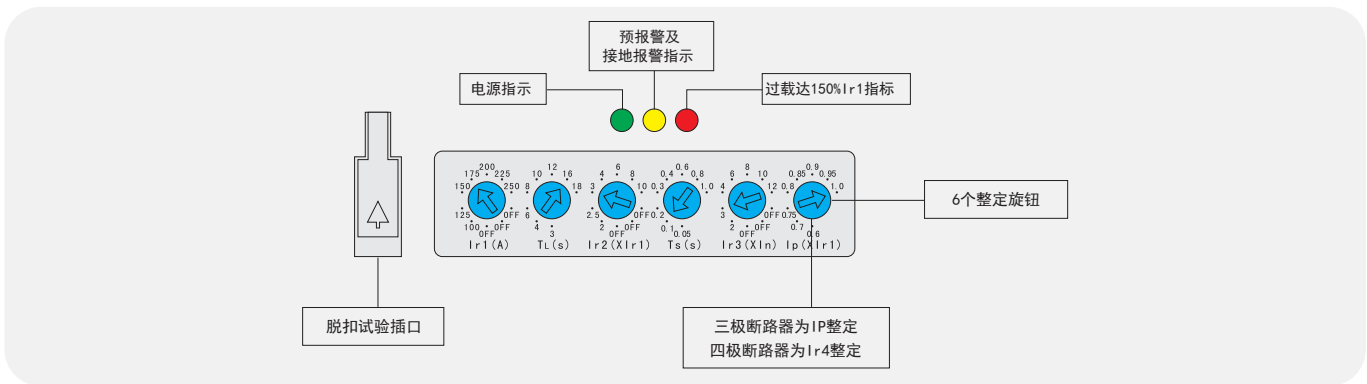
I_{r4} 接地故障整定电流， T_G 接地故障动作时间；

I_p 预报警电流；

说明：四极断路器的预报警电流 $I_p=1.0I_{r1}$ 。

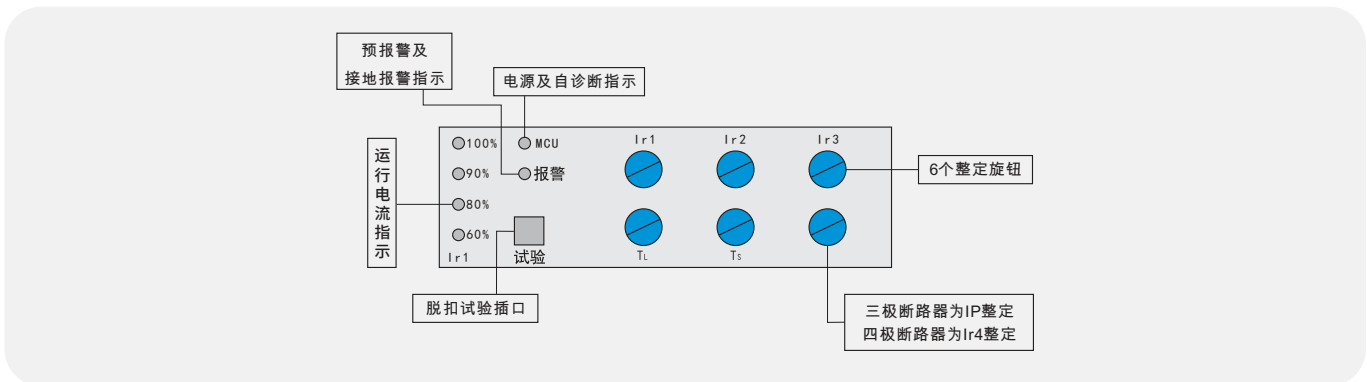
HUM8D-100、160、250 M型智能控制器的面板布置

图 6



HUM8D-400~1250 M型智能控制器的面板布置

图 7



HUM8

系列塑壳断路器

图 8

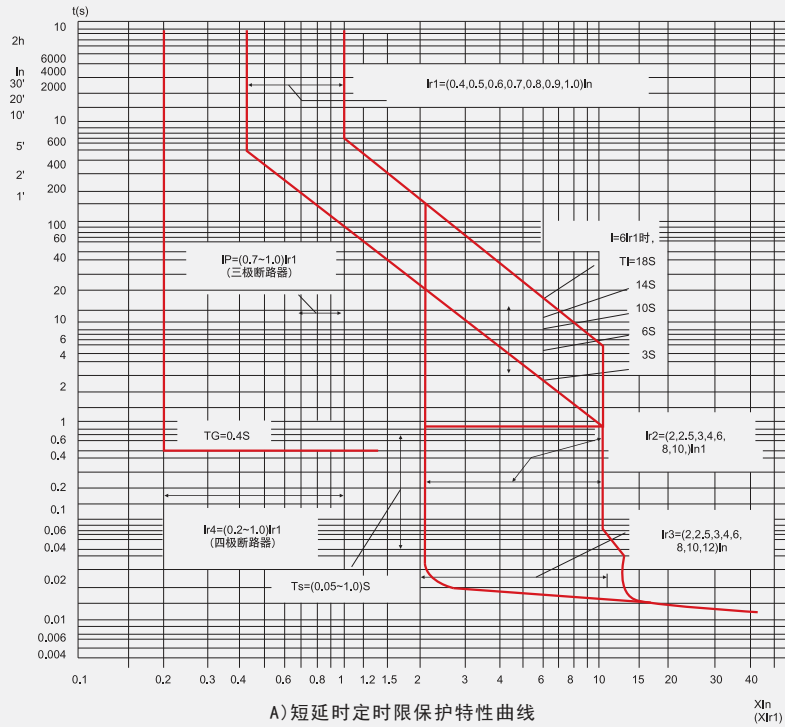
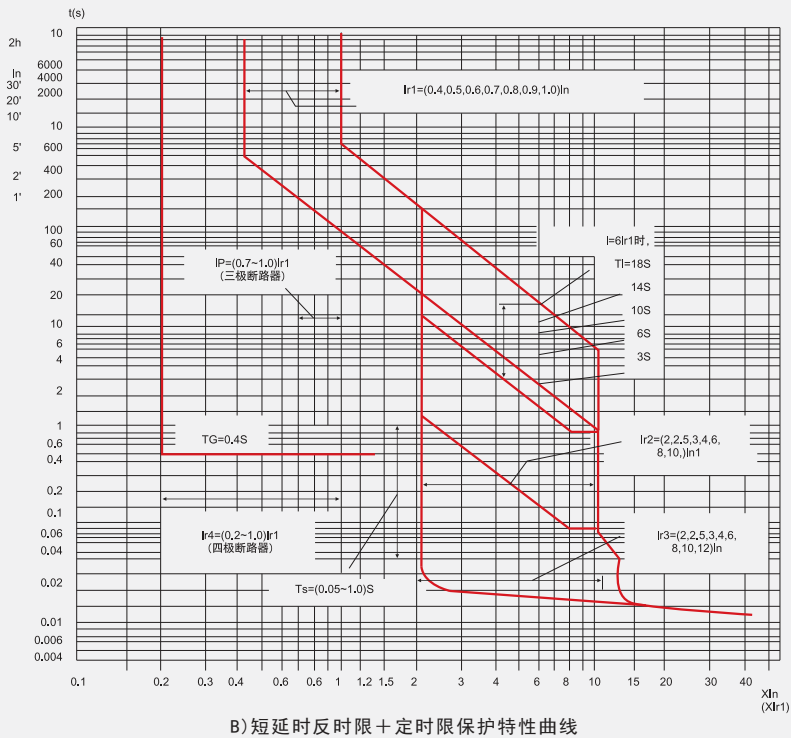


图 9

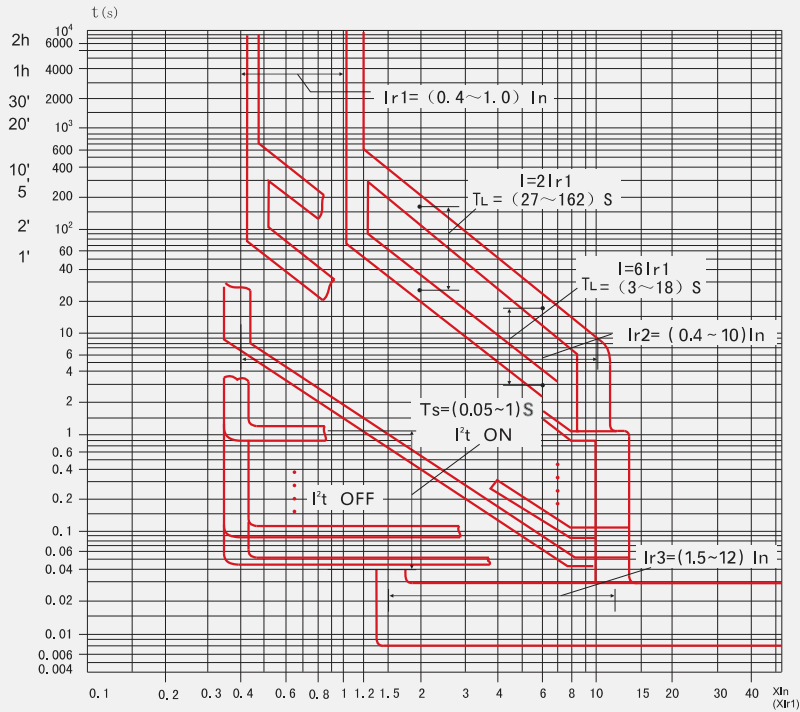


二级配电

HUM8

系列塑壳断路器

图 10



C) H智能型脱扣器的过电流保护特性曲线

2、H型智能控制器

2.1H型智能控制器的功能

- a. 过载反时限保护。
 - b. 短路短延时“定时限”保护或短路短延时“反时限+定时限”保护。
 - c. 短路瞬时保护。
 - d. 接地保护（四极断路器适用）。
 - e. 辅助功能：运行电流指示、电源及自诊断指示、预报警及接地报警指示。
 - f. 信号输出功能：脱扣报警、闭合、分断等光隔信号输出，预报警、接地报警的光隔信号输出，同时具有合、分状态检测功能。
 - g. 具有RS485串行通讯接口。
 - h. 面板脱扣试验功能。
- 2.2通讯模块面板布置接线图见图11。
- 2.3H型智能控制器的过电流保护特性曲线见图10，技术数据见表9。

图 11



二级配电

HUM8

系列塑壳断路器

表 8、M型智能控制器过电流保护特性 $I_n=100A, 160A, 250A, 400A, 630A, 800A, 1250A$

● 过载长延时																		
额定电流	$I_{r1}=I_n \times \dots$		0.4, 0.5, 0.6, 0.7, 0.8, 0.9, 1+OFF (退出位置)															
动作特性	$\leq 1.05 I_{r1}$		$\geq 2h$ 不动作															
	$> 1.2 I_{r1}$		$< 1h$ 长延时动作															
反时限延时 (s) $T=(6I_{r1})^2 \times T_L / I^2$	$T_L=$		3	6	10	14	18											
	在 $2I_{r1}$ 下		27	54	90	126	162											
	在 $6I_{r1}$ 下		3	6	10	14	18											
	在 $7.2I_{r1}$ 下		2.2	4.38	6.94	10.22	13.14											
	精度		$\pm 10\%$															
热记忆(30min, 断电可清除)*			标准+OFF(关断)															
● 短路短延时																		
额定电流	$I_{r2}=I_{r1} \times \dots$		2, 2.5, 3, 3.5, 4, 5, 6, 8, 10+OFF (退出位置)															
动作特性	$\leq 0.9 I_{r2}$		短延时不动作															
	$> 1.1 I_{r2}$		短延时动作															
延时 (s)	定时限 (I^2t OFF)	$T_s=$	0.05	0.1	0.15	0.2	0.25	0.3	0.35	0.4	0.45	0.55	0.6	0.7	0.8	0.9	1.0	
		延时(s)	0.03	0.06	0.11	0.16	0.21	0.26	0.31	0.36	0.41	0.50	0.54	0.63	0.72	0.81	0.9	
		最大开断时间 (s)	0.09	0.14	0.19	0.24	0.29	0.34	0.39	0.44	0.5	0.6	0.66	0.77	0.88	0.99	1.1	
	反时限+定时限 (I^2t ON)	若 $I > 8I_{r1}$	延时(s)	0.03	0.06	0.11	0.16	0.21	0.26	0.31	0.36	0.41	0.50	0.54	0.63	0.72	0.81	0.9
			最大开断时间 (s)	0.09	0.14	0.19	0.24	0.29	0.34	0.39	0.44	0.5	0.6	0.66	0.77	0.88	0.99	1.1
		若 $I \leq 8I_{r1}$	反时限 延时(s)	$T=(8I_{r1})^2 \times T_L / I^2$														
		精度	$\pm 10\%$															
热记忆(30min, 断电可清除)*			标准+OFF(关断)															
● 短路瞬时																		
额定电流	$I_{r3}=I_n \times \dots$		2, 3, 4, 6, 8, 10, 12+OFF (退出位置)															
动作特性	$\leq 0.85 I_{r3}$		瞬时不动作															
	$> 1.15 I_{r3}$		瞬时动作															
● 接地故障(四极断路器适用)																		
额定电流	$I_{r4}=I_n \times \dots$		0.2, 0.3, 0.4, 0.5, 0.6, 0.8, 1.0+OFF (退出位置)															
动作特性	$\leq 0.5 I_{r4}$		不报警或不动作															
	$> 1.0 I_{r4}$		报警或脱扣															
延时(s)	$T_G=$		0.4															
	延时(s)		0.36															
	最大开断时间(s)		0.44															
● 过载预警																		
额定电流	$I_p=I_{r1} \times \dots$		0.7, 0.75, 0.8, 0.85, 0.9, 0.95, 1.0															
动作特性	$\leq 0.9 I_p$		不报警															
	$> 1.0 I_p$		报警															

注：1、表中的*处所列功能，只有在有辅助电源工作的情况下才具有；

2、短延时工作方式可供用户选择，但工作方式只能选择一个；

● 定时限工作方式；

● 反时限+定时限工作方式，以 $8I_{r1}$ 为转移点， $I \leq 8I_{r1}$ 时为反时限工作方式； $I > 8I_{r1}$ 时为定时限工作方式。

二级配电

HUM8

系列塑壳断路器

表 9、H型智能控制器过电流保护特性 $I_n=100A, 160A, 250A, 400A, 630A, 800A, 1250A$

● 过载长延时																		
整定电流	$I_{r1}=I_n \times \dots$	0.4-1 ($\leq 2\%$ 级差)+OFF (退出位置)																
动作特性	$\leq 1.05 I_{r1}$	$\geq 2h$ 不动作																
	$> 1.2 I_{r1}$	$< 1h$ 长延时动作																
反时限延时 (s) $T=(6I_{r1})^2 \times T_L / I^2$	$T_L =$	3	4	5	6	7	8	9	10	11	12	13	14	15	16	17	18	
	在 $2I_{r1}$ 下	27	36	45	54	63	72	81	90	99	108	117	126	135	144	153	162	
	在 $6I_{r1}$ 下	3	4	5	6	7	8	9	10	11	12	13	14	15	16	17	18	
	在 $7.2I_{r1}$ 下	2.2	2.92	3.65	4.38	5.11	5.84	6.57	6.94	8.03	8.76	9.49	10.22	10.95	11.68	12.41	13.14	
	精度	$\pm 10\%$																
热记忆(30min, 断电可清除)*		标准+OFF (关断)																
● 短路短延时																		
额定电流	$I_{r2}=I_n \times \dots$	0.4-10 ($\leq 4\%$ 级差)+OFF (退出位置)																
动作特性	$\leq 0.9 I_{r2}$	短延时不动作																
	$> 1.1 I_{r2}$	短延时动作																
延时 (s)	定时限 (I^2t OFF)	$T_s =$	0.05	0.1	0.15	0.2	0.25	0.3	0.35	0.4	0.45	0.55	0.6	0.7	0.8	0.9	1.0	
		延时(s)	0.03	0.06	0.11	0.16	0.21	0.26	0.31	0.36	0.41	0.50	0.54	0.63	0.72	0.81	0.9	
		最大开断时间(s)	0.09	0.14	0.19	0.24	0.29	0.34	0.39	0.44	0.5	0.6	0.66	0.77	0.88	0.99	1.1	
	反时限+定时限 (I^2t ON)	若 $I > 8I_{r1}$	延时(s)	0.03	0.06	0.11	0.16	0.21	0.26	0.31	0.36	0.41	0.50	0.54	0.63	0.72	0.81	0.9
			最大开断时间(s)	0.09	0.14	0.19	0.24	0.29	0.34	0.39	0.44	0.5	0.6	0.66	0.77	0.88	0.99	1.1
		若 $I \leq 8I_{r1}$	反时限延时(s)	$T=(8I_{r1})^2 \times T_L / I^2$														
	精度	$\pm 10\%$																
热记忆(30min, 断电可清除)*		标准+OFF (关断)																
● 短路瞬时																		
额定电流	$I_{r3}=I_n \times \dots$	1-12 ($\leq 8\%$ 级差)+OFF (退出位置)																
动作特性	$\leq 0.85 I_{r3}$	瞬时不动作																
	$> 1.15 I_{r3}$	瞬时动作																
● 接地故障(四极断路器适用)																		
额定电流	$I_{r4}=I_n \times \dots$	0.2-1 ($\leq 2\%$ 级差)+OFF (退出位置)																
动作特性	$\leq 0.5 I_{r4}$	不报警或不动作																
	$> 1.0 I_{r4}$	报警或脱扣																
延时(s)	$T_e =$	0.1	0.2	0.3	0.4	0.5	0.6	0.7	0.8									
	延时(s)	0.06	0.16	0.26	0.36	0.45	0.54	0.63	0.72									
	最大开断时间(s)	0.14	0.24	0.34	0.44	0.55	0.66	0.77	0.88									
● 过载预警																		
额定电流	$I_p=I_n \times \dots$	0.2-1 ($\leq 2\%$ 级差)																
动作特性	$\leq 0.9 I_p$	不报警																
	$> 1.0 I_p$	报警																

二级配电

HUM8

系列塑壳断路器

2.4、H型智能控制器参数的设定和通讯组网

a、H型控制器单独使用

控制器的保护参数设定时，需专业人员采用ST编程器按图12所示方式连接，再按手持编程器的操作说明书进行操作。

b、H型控制器通讯组网

可按图13所示进行连接。控制器的报警信号及分合闸信号可通过模块实现所需的触点转换输出。

图 12

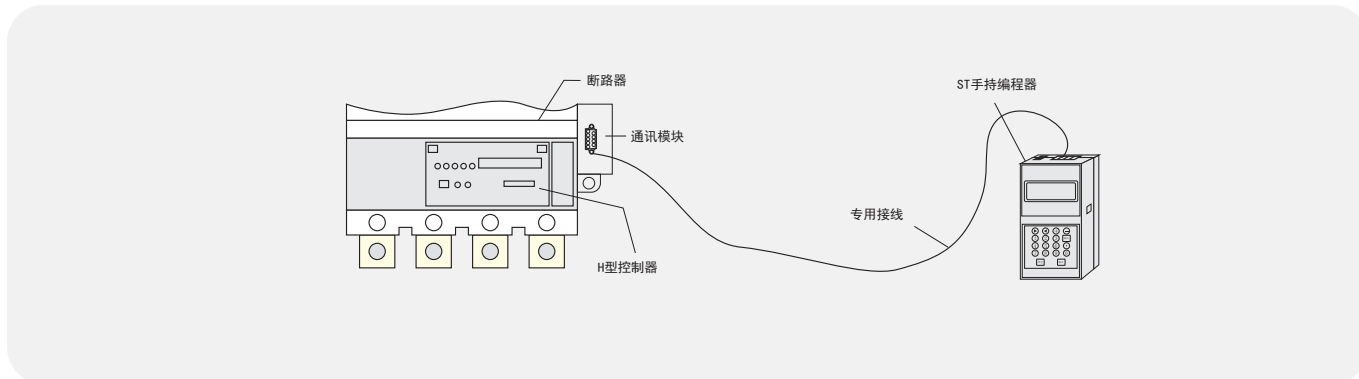
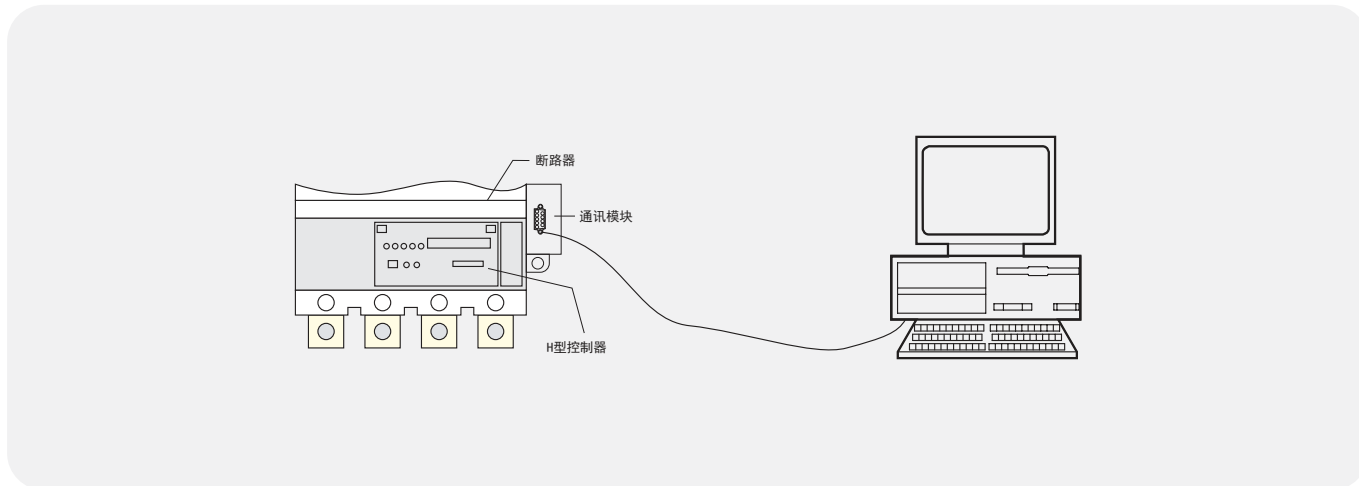


图 13



3、智能控制器的使用方法及注意事项

3.1、智能控制器过电流保护特性的整定

如用户对智能控制器的过电流保护特性重新进行整定，则应由专业人员进行操作。

3.1、1M型智能控制器的整定

打开M型智能控制器的面板保护盖，用一字小改锥旋转六个整定按钮（见图7），进行参数整定。

3.1、2H型智能控制器的整定

需要ST型手持编程器对H型智能控制器进行保护特性整定，详见“ST型编程器说明书”。

3.1.3、注意事项：要求 $I_{r1} < I_{r2} < I_{r3}$ 。

3.2、智能控制器的脱扣试验

用户在智能控制器整定后，在断路器维修后和在对断路器进行定期检查时，均需要用测试电源模块通过智能控制器面板上的试验插口进行脱扣试验，检查脱扣器是否完好和断路器是否能脱扣分断。

3.3、H型智能控制器的故障检查功能

断路器在过电流分断后，在有辅助电源的情况下，H型智能控制器仍具有故障记忆功能。通过编程器，可查询故障原因。如再发生新的故障，则清除上次故障记忆，保留新的故障记忆。

3.4、智能控制器的维护

3.4.1、断路器在运输、安装和使用，应注意对智能控制器的保护，防止剧烈振动和冲击。

3.4.2、智能控制器的面板保护盖不得随意打开，以免已整定的保护特性参数被改变或面板内的电子器件被损坏。

3.4.3、断路器在投入运行前，应由专业人员检查智能控制器的各种特性参数是否整定正确，智能控制器与配套模块的连接是否正确，是否处于正常工作状态。

3.4.4、智能控制器在运行过程中，用户可通过观察面板上的指示灯来查看断路器及智能控制器的运行状况，并及时处理非正常情况。

二级配电

HUM8

系列塑壳断路器

七、结构特征

该断路器是采用具有90年代国际先进水平的高新技术开发成功的，其主要特点如下：

1、采用先进的灭弧技术，短路分断能力高，全系列实现零飞弧

该产品在动静触头旁放置耐弧绝缘材料。其作用一方面是限制电弧弧根面积，另一方面是绝缘材料在电弧高温的作用下产生大量气体，提高弧区压力，并冷却电弧，增强弧区的消游离作用，使弧柱电阻上升，提高电弧电压。在回路电动力和铁质栅片吸引力的双重作用下，电弧进入栅片灭弧室，被分割成多段短弧，由于近阴极效应致使电弧电压大幅度上升。当电源电压不能维持电弧电压时，电弧将熄灭。在灭弧室外设置多层消游离网，使飞弧距离为零。

2、操作机构设计先进

该产品的操作机构锁扣稳定可靠，正常操作时确保可靠闭合，机构的脱扣力小，400A~800A壳架机构的脱扣力增加一级放大机构，保证过电流时可靠解锁分断。

100A~250A壳架的操作机构更有新颖之处。当过电流脱扣时断路器触头的开距远大于正常分断时的触头开距（约增大50%）这有利提高短路分断能力。

3、采用微电子技术，实现智能化控制

100A~1250A壳架的断路器具有热电磁脱扣器的品种外，还有电子脱扣器和智能脱扣器的品种。

3.1、电子式脱扣器是由电流互感器和电子器件取代传统的热、电磁脱扣器。具有面板就地设定保护特性参数的功能。使用方便，保持特性准确。

3.2、智能脱扣器具有串行通讯接口，无面板参数设定功能，通过通讯接口用编程器或上位机进行保护特性参数的设定，同时还可满足通讯组网的“四遥”。

动、静触头放置耐弧绝缘材料；断路器处于正常分断位置



断路器处于脱扣分断位置，触头开距大于正常分断位置



4、附件齐全

断路器的附件分内部附件和外部附件两类。

4.1、内部附件有辅助触头、报警触头、分励脱扣器、欠压脱扣器。这些附件可方便地装在产品专设的附件盒内（安装过程见右图）并有专用的接线端子座。

1、按下脱扣按钮使断路器分断



2、拧下前盖螺丝钉



3、将内部附件接上



4、关上前盖并拧紧螺丝钉



内部附件安装过程注意：安装附件时一定要将断路器脱扣分断。

二级配电

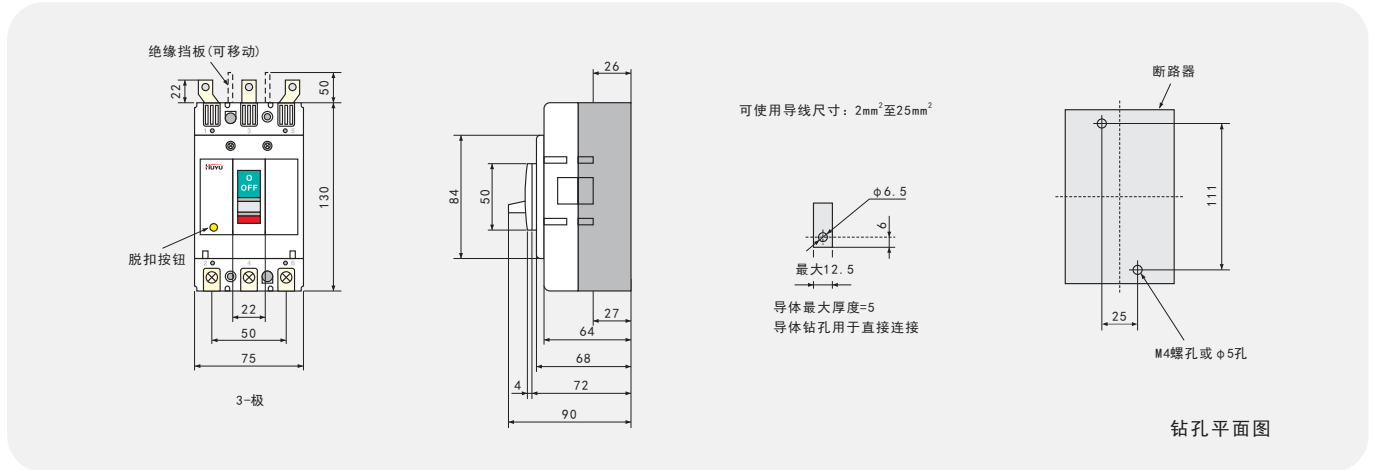
HUM8

系列塑壳断路器

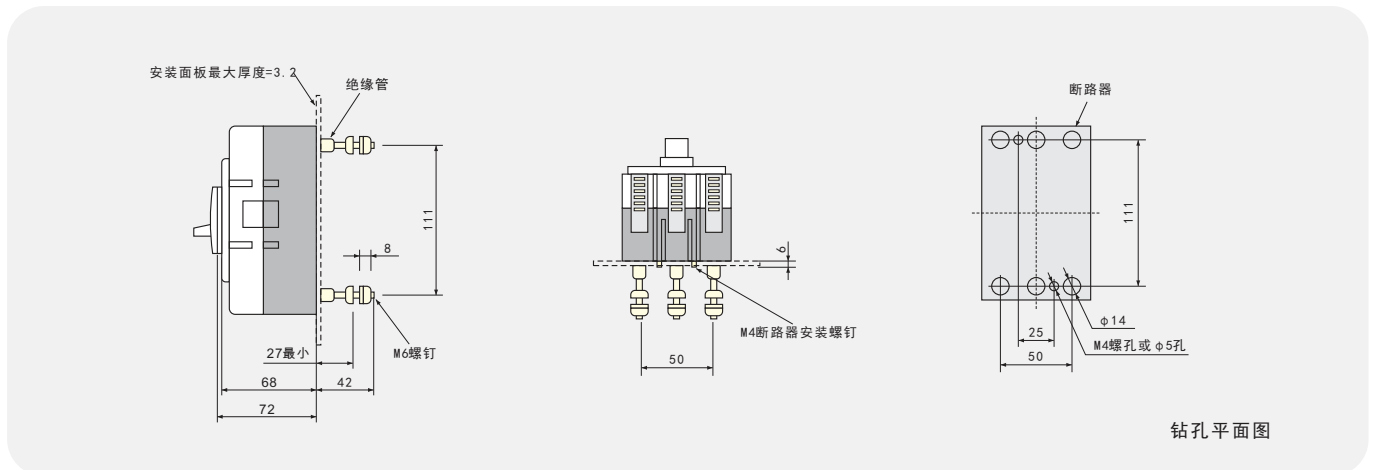
八、外形及安装尺寸

1、HUM8-63 外形及安装尺寸

板前接线

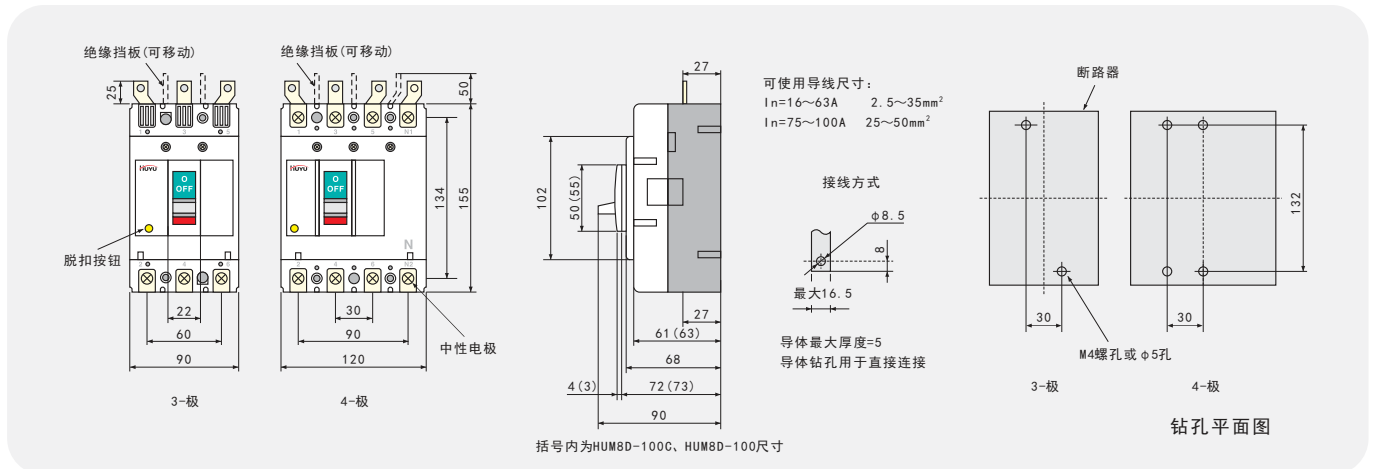


板后接线



2、HUM8-100C、HUM8-100S外形及安装尺寸

板前接线

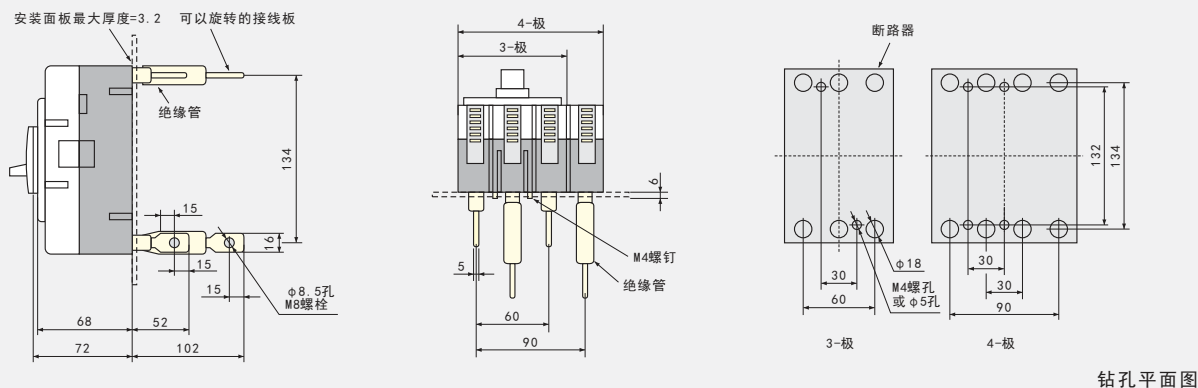


二级配电

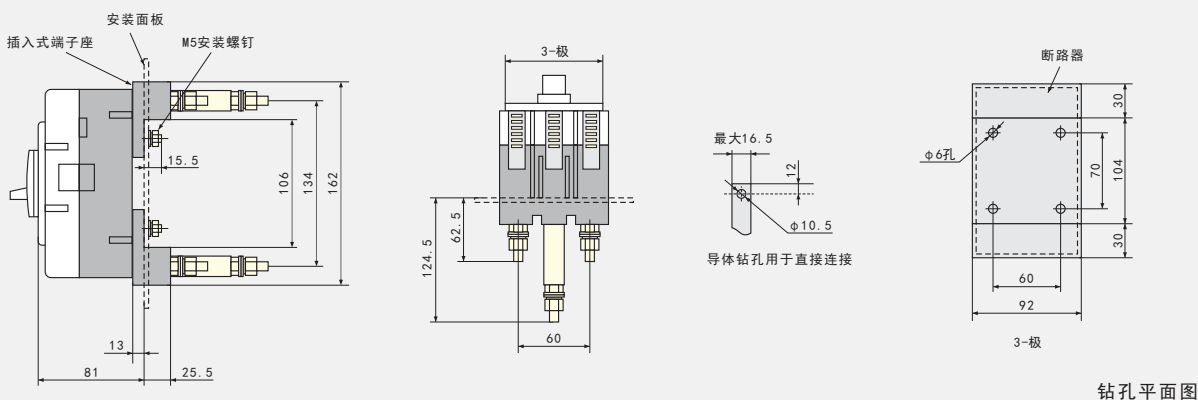
HUM8

系列塑壳断路器

板后接线

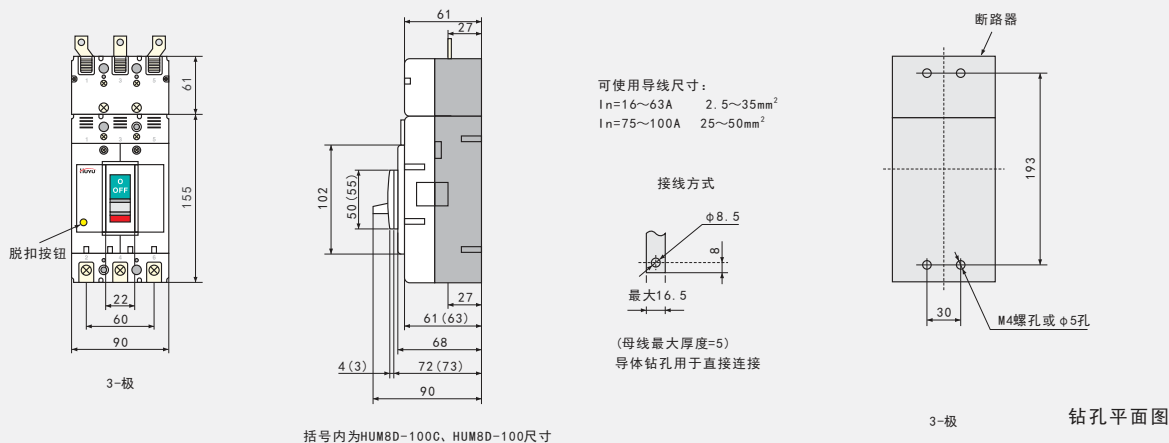


插入式接线



3、HUM8-100H、HUM8-100U外形及安装尺寸

板前接线

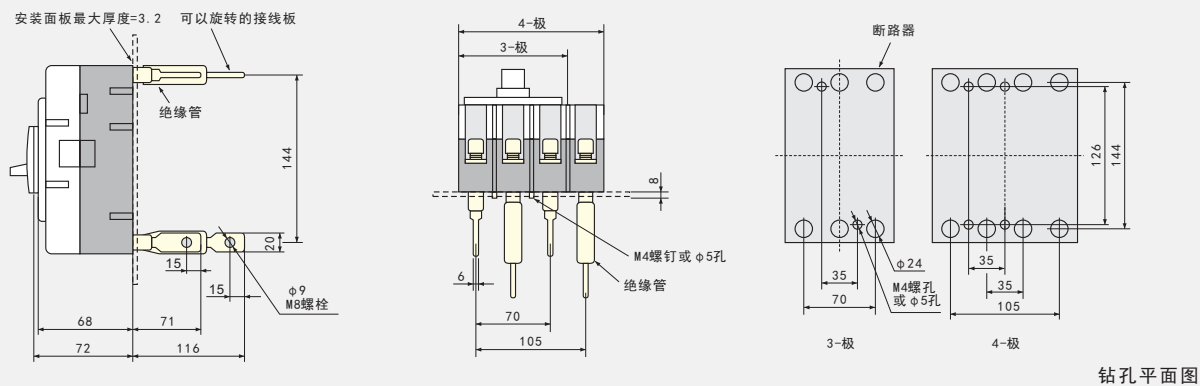


二级配电

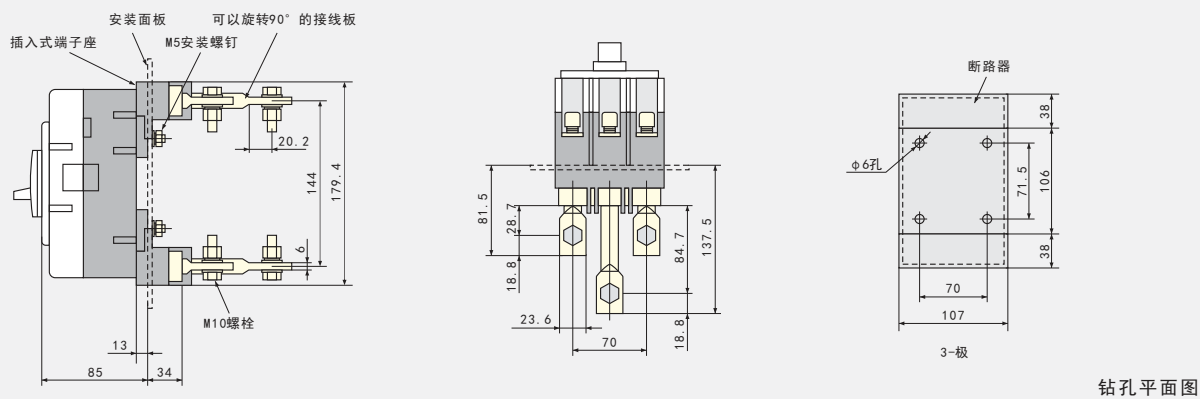
HUM8

系列塑壳断路器

板后接线

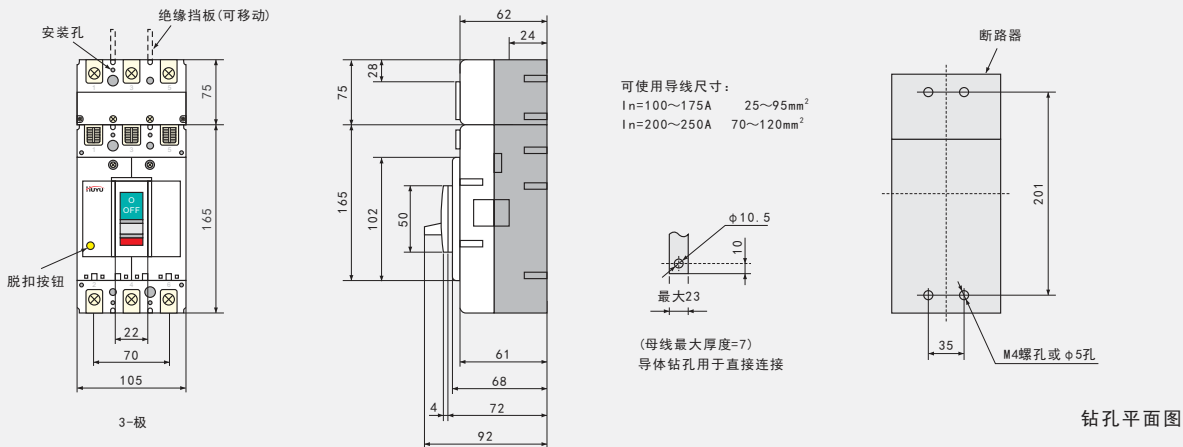


插入式接线



5、HUM8-250H、HUM8-250U外形及安装尺寸

板前接线

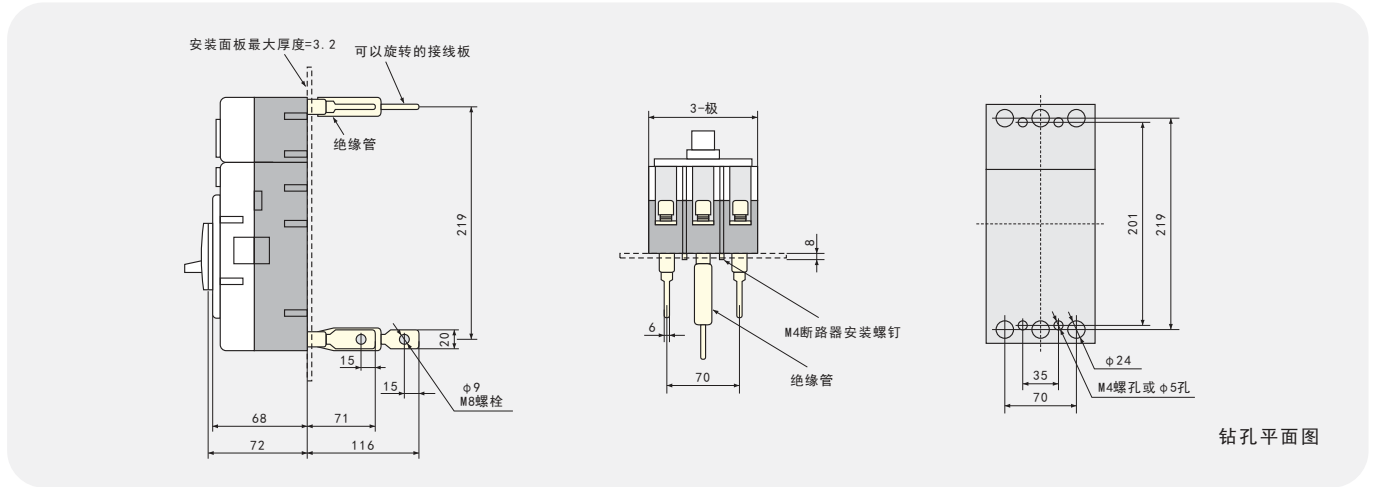


二级配电

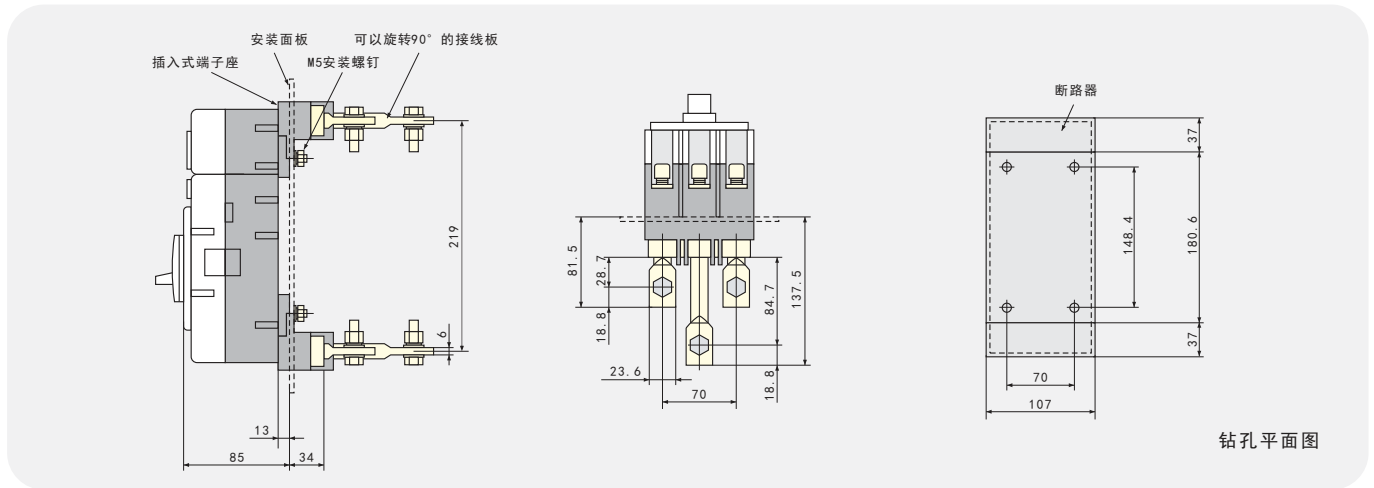
HUM8

系列塑壳断路器

板后接线

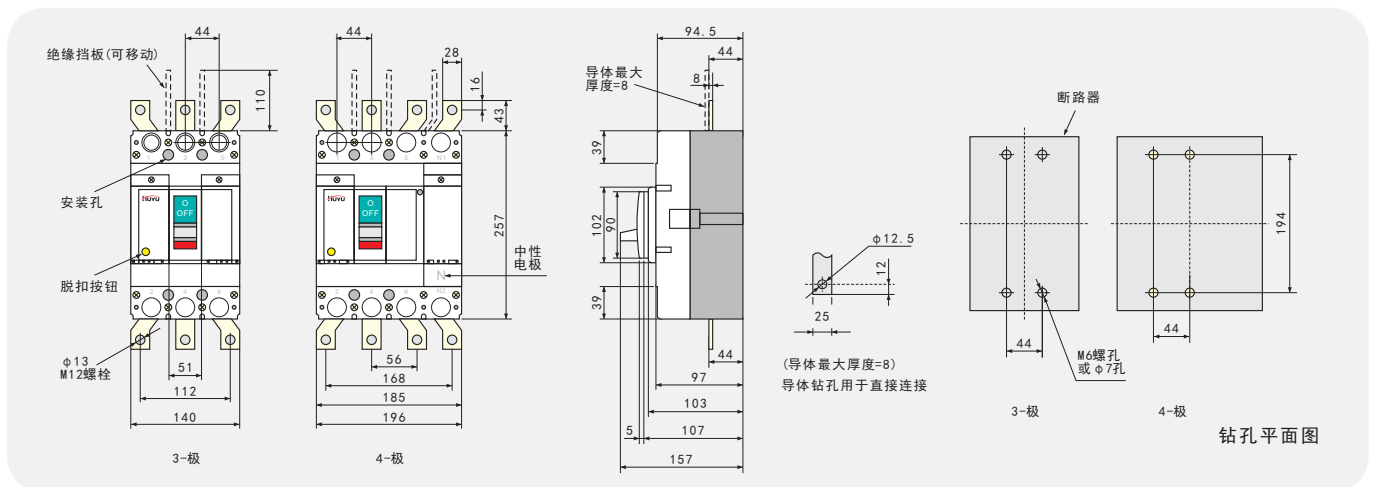


插入式接线



6、HUM8-400C、HUM8-400S、HUM8D-400C、HUM8D-400、HUM8D-M630 外形及安装尺寸

板前接线

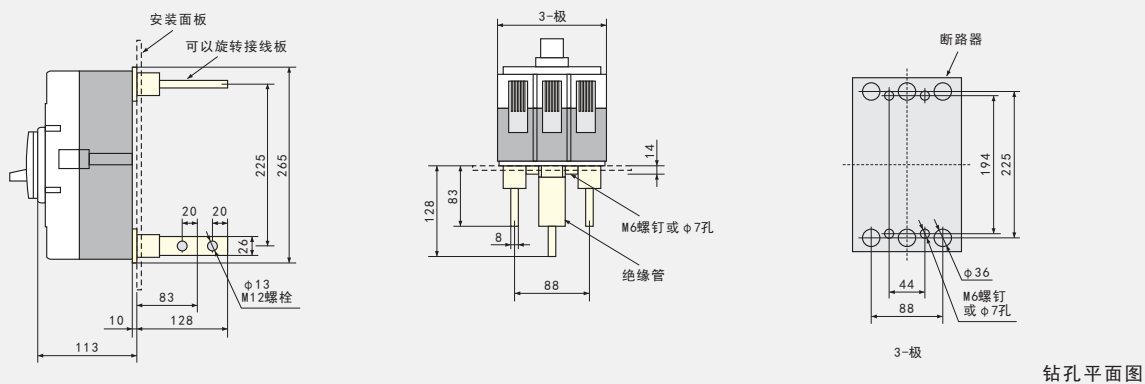


二级配电

HUM8

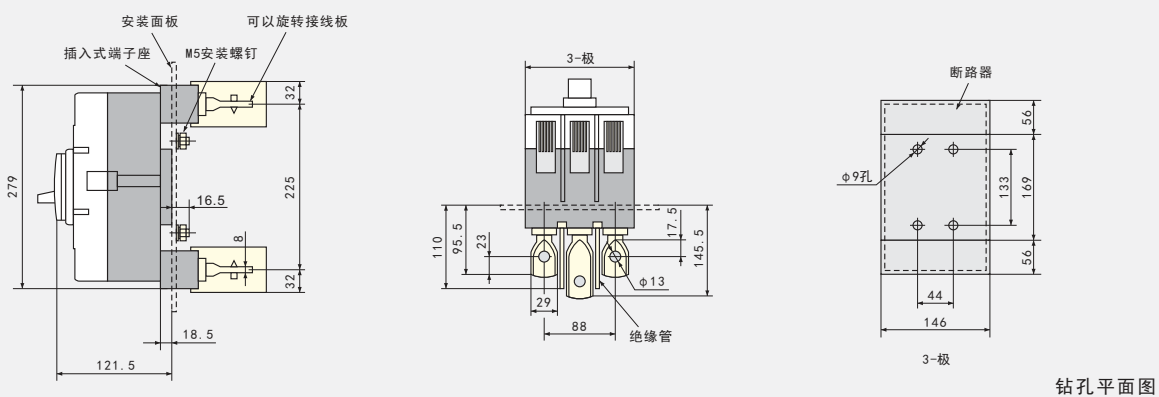
系列塑壳断路器

板后接线



钻孔平面图

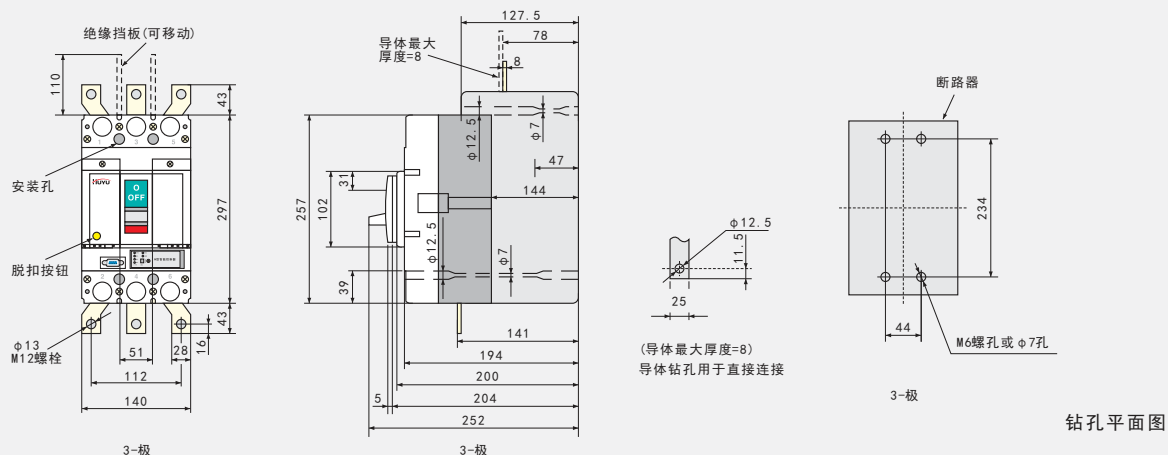
插入式接线



钻孔平面图

7、HUM8-400H、HUM8-400U、HUM8D-400H、HUM8D-400U 外形及安装尺寸

板前接线



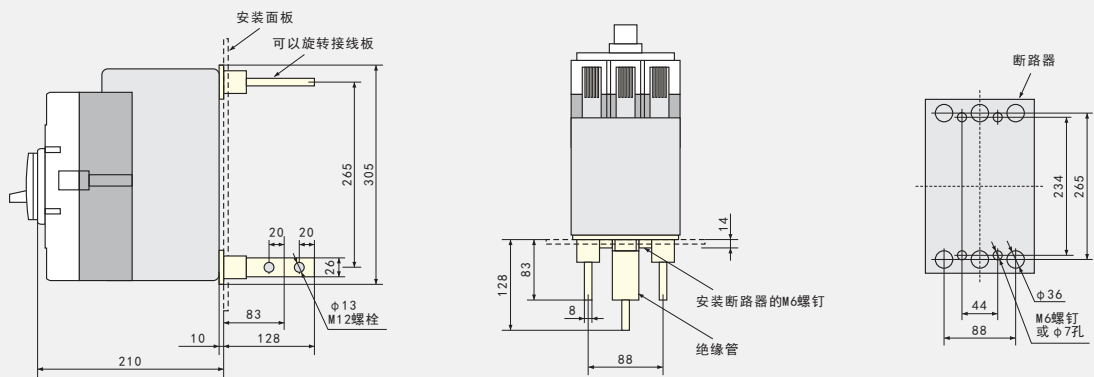
钻孔平面图

二级配电

HUM8

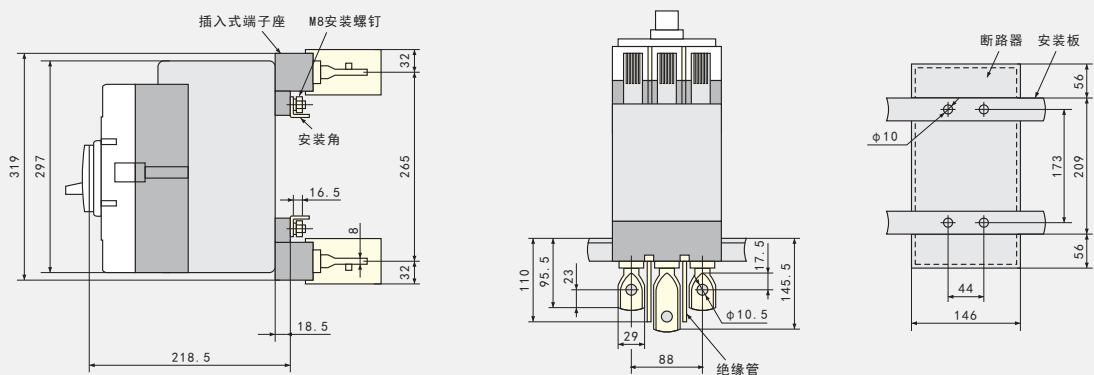
系列塑壳断路器

板后接线



钻孔平面图

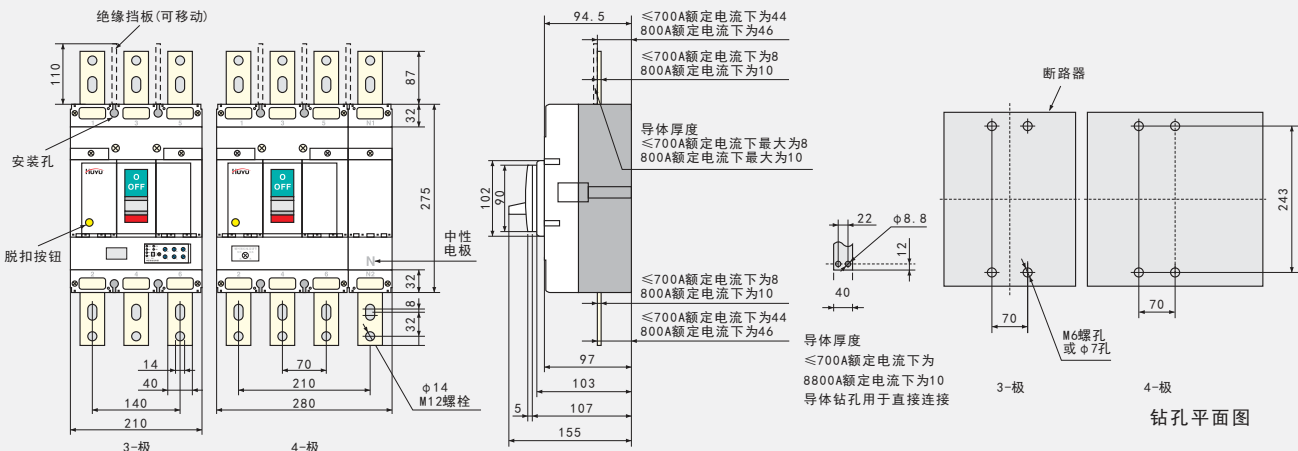
插入式接线



钻孔平面图

8、HUM8-630C、HUM8-630S、HUM8D-630C、HUM8D-630、HUM8-800C、HUM8-800S、HUM8D-800C、HUM8D-800外形及安装尺寸

板前接线



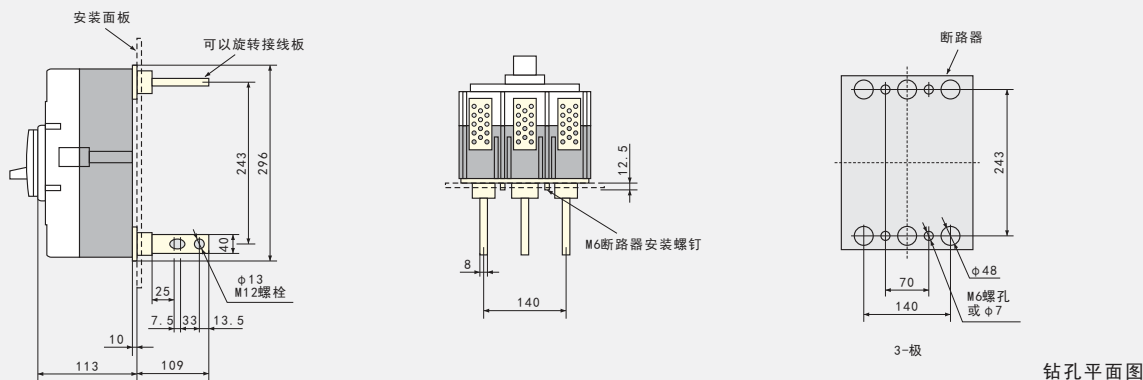
钻孔平面图

二级配电

HUM8

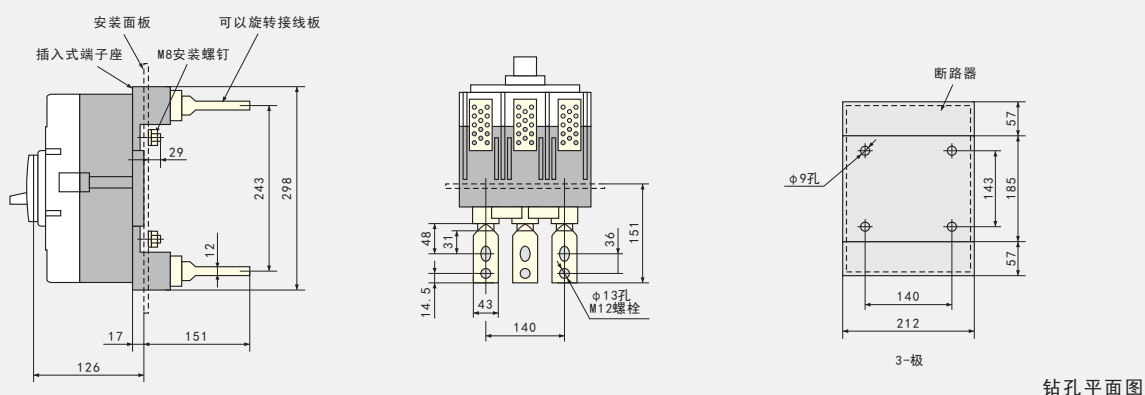
系列塑壳断路器

板后接线



钻孔平面图

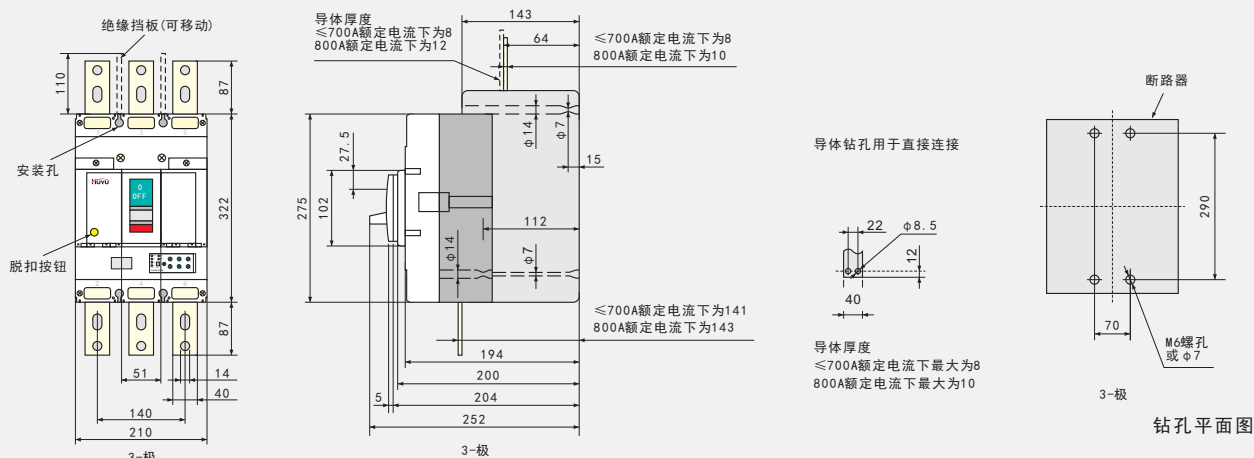
插入式接线



钻孔平面图

9、HUM8-630H, HUM8D-630H, HUM8-630U, HUM8D-630U, HUM8-800H, HUM8D-800H, HUM8-800U, HUM8D-800U外形及安装尺寸

板前接线



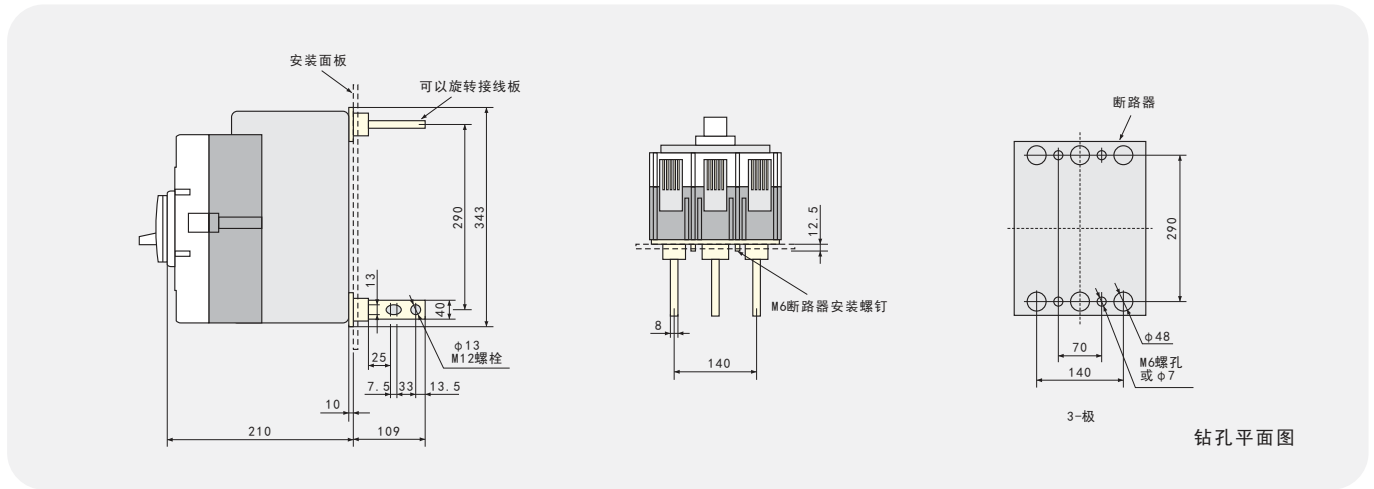
钻孔平面图

二级配电

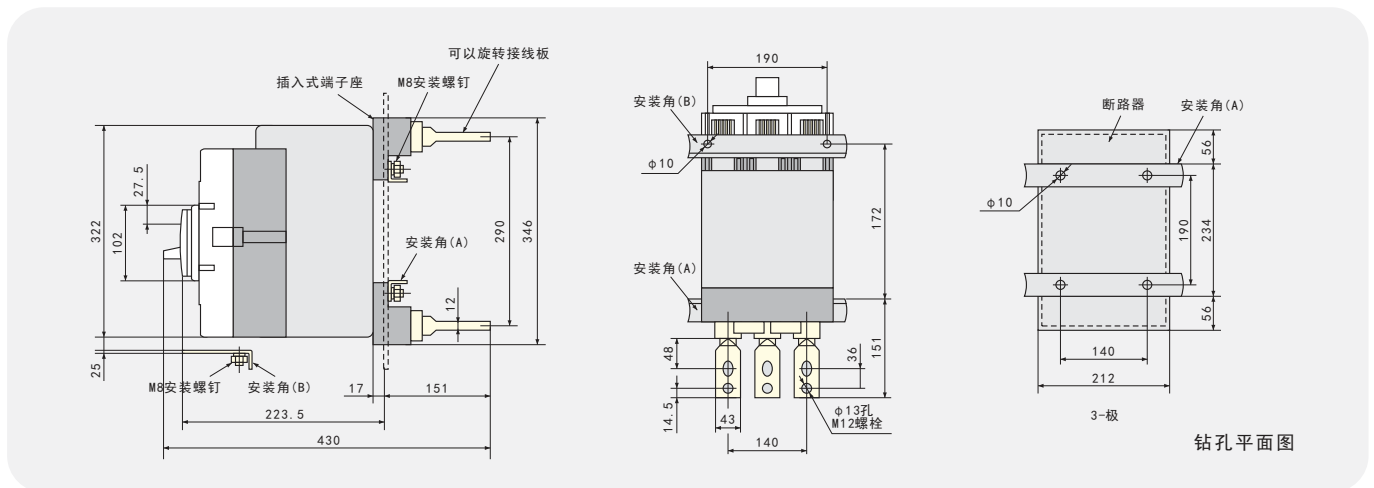
HUM8

系列塑壳断路器

板后接线

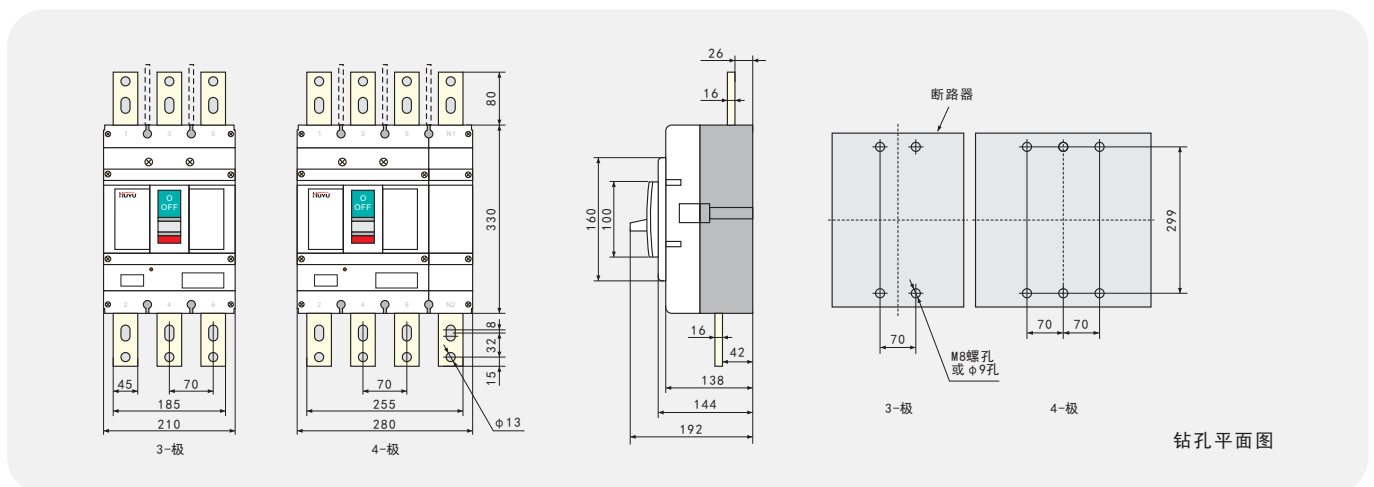


插入式接线



10、HUM8D-1250S外形及安装尺寸

板前接线



二级配电

HUM8

系列塑壳断路器

九、断路器的附件

1、规格品种齐全

1.1、按壳架等级分，由63A至1250A分为7种规格。

1.2、按脱扣器额定电流分，有10A至1250A分为34档。

1.3、按短路分断能力分为4种：C-基本型，S-标准型，H-高级型，U-限流型。

1.4、过电流脱扣器有两类。一类是热电磁式脱扣器，另一类是数字电子式脱扣器（智能控制器）。

1.5、按使用类别分为：

A类：在短路情况下，断路器不明确用作串联在其负载侧的另一短路保护电器的选择性保护；

B类：在短路情况下，断路器明确用作串联在其负载侧的另一短路保护电器的选择性保护。

1.6、按接线方式分为：

板前接线、板后接线和插入式连接。

630A及以上壳架的断路器具有抽出式装置。该装置通过遥杆旋转使断路器与电路联结或隔离。

2、附件型号一览表

附件型号	壳架电流	规格	备注
板前联接板 	HUM8-63		3P
	HUM8-100		3P、4P
	HUM8-160、250		3P、4P
	HUM8-400		3P、4P
	HUM8-630		3P、4P
	HUM8-800		3P、4P
板后接线板 	HUM8-63		3P
	HUM8-100		3P、4P
	HUM8-160、250		3P、4P
	HUM8-400		3P
	HUM8-630		3P
	HUM8-800		3P
插入式附件 	HUM8-100	CR2	3P
	HUM8-160、250	CR3	3P
	HUM8-400	CR4	3P
	HUM8-630	CR5	3P
	HUM8-800	Cr5	3P
CS1旋转手柄 	HUM8-63	CS1-63	3P、4P
	HUM8-100	CS1-100	3P、4P
	HUM8-160、250	CS1-250	3P、4P
	HUM8-400	CS1-400	3P、4P
	HUM8-630	CS1-630	3P、4P
	HUM8-800	CS1-800	3P、4P
电动操作机构 	HUM8-63	MDX0	AC110~230V 50Hz DC110~220V
	HUM8-100	MDX1	
	HUM8-160、250	MDX2	
	HUM8-400	MDX3	
	HUM8-630	MDX4	
	HUM8-800	MDX4	

二级配电

HUM8

系列塑壳断路器

续 2、附件型号一览表

附件型号	壳架电流	规格	备注
分励脱扣器 	HUM8-63	FL1	AC: 110V、230V、400V DC: 24V、48V、110V
	HUM8-100	FL2	
	HUM8-160、250	FL3	
	HUM8-400	FL4	
	HUM8-630	FL4	
	HUM8-800	FL4	
欠压脱扣器 	HUM8-63	QY1	AC: 110V、230V、400V DC: 24V、48V、110V
	HUM8-100	QY2	
	HUM8-160、250	QY3	
	HUM8-400	QY4	
	HUM8-630	QY4	
	HUM8-800	QY4	
辅助触头 	HUM8-63	F1	
	HUM8-100	F2	
	HUM8-160、250	F3	
	HUM8-400	F4	
	HUM8-630	F4	
	HUM8-800	F4	
报警触头 	HUM8-63	B1	
	HUM8-100	B2	
	HUM8-160、250	B3	
	HUM8-400	B4	
	HUM8-630	B4	
	HUM8-800	B4	
N型机械联锁 	HUM8-63	3P (N1-3)	
	HUM8-100	3P (N2-3) 4P (N2-4)	
	HUM8-160、250	3P (N3-3) 4P (N3-4)	
	HUM8-400	3P (N4-3) 4P (N4-4)	
	HUM8-630	3P (N5-3) 4P (N5-4)	
	HUM8-800	3P (N5-3) 4P (N5-4)	

二级配电

HUM8

系列塑壳断路器

3、内部附件代号及安装位置图



壳架等级	63A, 160A, 100A, 250A																																
附件代号	0 (0~2) 0	0 (0~2) 1	0 (0~2) 2																														
位置图																																	
附件代号	1 (0~1) 0	1 (0~1) 1																															
位置图																																	
附件代号	2 (0~1) 0	2 (0~1) 1																															
位置图																																	
壳架等级	400A																																
附件代号	0 (0~5) (0~2)																																
位置图	<table border="1"> <tr> <td>L1</td> <td>L2</td> <td>L3</td> <td>R1</td> <td>R2</td> </tr> <tr> <td>●</td> <td>●</td> <td>○</td> <td>○</td> <td>○</td> </tr> </table> <p>注:后两位数字相加≤7</p>	L1	L2	L3	R1	R2	●	●	○	○	○																						
L1	L2	L3	R1	R2																													
●	●	○	○	○																													
附件代号	1 (0~3) 0	1 (0~2) 1	1 (0~1) 2																														
位置图	<table border="1"> <tr> <td>L1</td> <td>L2</td> <td>L3</td> <td>R1</td> <td>R2</td> </tr> <tr> <td>○</td> <td>○</td> <td>○</td> <td></td> <td>△</td> </tr> </table>	L1	L2	L3	R1	R2	○	○	○		△	<table border="1"> <tr> <td>L1</td> <td>L2</td> <td>L3</td> <td>R1</td> <td>R2</td> </tr> <tr> <td>●</td> <td>○</td> <td>○</td> <td></td> <td>△</td> </tr> </table>	L1	L2	L3	R1	R2	●	○	○		△	<table border="1"> <tr> <td>L1</td> <td>L2</td> <td>L3</td> <td>R1</td> <td>R2</td> </tr> <tr> <td>●</td> <td>●</td> <td>○</td> <td></td> <td>△</td> </tr> </table>	L1	L2	L3	R1	R2	●	●	○		△
L1	L2	L3	R1	R2																													
○	○	○		△																													
L1	L2	L3	R1	R2																													
●	○	○		△																													
L1	L2	L3	R1	R2																													
●	●	○		△																													
附件代号	2 (0~3) 0	2 (0~2) 1	2 (0~1) 2																														
位置图	<table border="1"> <tr> <td>L1</td> <td>L2</td> <td>L3</td> <td>R1</td> <td>R2</td> </tr> <tr> <td>○</td> <td>○</td> <td>○</td> <td></td> <td>▲</td> </tr> </table>	L1	L2	L3	R1	R2	○	○	○		▲	<table border="1"> <tr> <td>L1</td> <td>L2</td> <td>L3</td> <td>R1</td> <td>R2</td> </tr> <tr> <td>●</td> <td>○</td> <td>○</td> <td></td> <td>▲</td> </tr> </table>	L1	L2	L3	R1	R2	●	○	○		▲	<table border="1"> <tr> <td>L1</td> <td>L2</td> <td>L3</td> <td>R1</td> <td>R2</td> </tr> <tr> <td>●</td> <td>●</td> <td>○</td> <td></td> <td>▲</td> </tr> </table>	L1	L2	L3	R1	R2	●	●	○		▲
L1	L2	L3	R1	R2																													
○	○	○		▲																													
L1	L2	L3	R1	R2																													
●	○	○		▲																													
L1	L2	L3	R1	R2																													
●	●	○		▲																													
附件代号	300	310	301																														
位置图	<table border="1"> <tr> <td>L1</td> <td>L2</td> <td>L3</td> <td>R1</td> <td>R2</td> </tr> <tr> <td></td> <td></td> <td>△</td> <td></td> <td>▲</td> </tr> </table>	L1	L2	L3	R1	R2			△		▲	<table border="1"> <tr> <td>L1</td> <td>L2</td> <td>L3</td> <td>R1</td> <td>R2</td> </tr> <tr> <td>○</td> <td></td> <td>△</td> <td></td> <td>▲</td> </tr> </table>	L1	L2	L3	R1	R2	○		△		▲	<table border="1"> <tr> <td>L1</td> <td>L2</td> <td>L3</td> <td>R1</td> <td>R2</td> </tr> <tr> <td>●</td> <td></td> <td>△</td> <td></td> <td>▲</td> </tr> </table>	L1	L2	L3	R1	R2	●		△		▲
L1	L2	L3	R1	R2																													
		△		▲																													
L1	L2	L3	R1	R2																													
○		△		▲																													
L1	L2	L3	R1	R2																													
●		△		▲																													

二级配电

HUM8

系列塑壳断路器

壳架等级	630、800																																																		
附件代号	0 (0~8) (0~3)																																																		
位置图	<table border="1"> <thead> <tr> <th>L1</th><th>L2</th><th>L3</th><th>L4</th><th>R4</th><th>R3</th><th>R2</th><th>R1</th> </tr> </thead> <tbody> <tr> <td>●</td><td>●</td><td>●</td><td>○</td><td></td><td>○</td><td>○</td><td>○</td> </tr> </tbody> </table> <p>注:后两位数字相加≤11</p>			L1	L2	L3	L4	R4	R3	R2	R1	●	●	●	○		○	○	○																																
L1	L2	L3	L4	R4	R3	R2	R1																																												
●	●	●	○		○	○	○																																												
附件代号	1 (0~5) 0	1 (0~4) 1	1 (0~3) 2																																																
位置图	<table border="1"> <thead> <tr> <th>L1</th><th>L2</th><th>L3</th><th>L4</th><th>R4</th><th>R3</th><th>R2</th><th>R1</th> </tr> </thead> <tbody> <tr> <td>○</td><td>○</td><td>○</td><td>○</td><td></td><td>△</td><td></td><td>○</td> </tr> </tbody> </table>	L1	L2	L3	L4	R4	R3	R2	R1	○	○	○	○		△		○	<table border="1"> <thead> <tr> <th>L1</th><th>L2</th><th>L3</th><th>L4</th><th>R4</th><th>R3</th><th>R2</th><th>R1</th> </tr> </thead> <tbody> <tr> <td>●</td><td>○</td><td>○</td><td>○</td><td></td><td>△</td><td></td><td>○</td> </tr> </tbody> </table>	L1	L2	L3	L4	R4	R3	R2	R1	●	○	○	○		△		○	<table border="1"> <thead> <tr> <th>L1</th><th>L2</th><th>L3</th><th>L4</th><th>R4</th><th>R3</th><th>R2</th><th>R1</th> </tr> </thead> <tbody> <tr> <td>●</td><td>●</td><td>○</td><td>○</td><td></td><td>△</td><td></td><td>○</td> </tr> </tbody> </table>	L1	L2	L3	L4	R4	R3	R2	R1	●	●	○	○		△		○
L1	L2	L3	L4	R4	R3	R2	R1																																												
○	○	○	○		△		○																																												
L1	L2	L3	L4	R4	R3	R2	R1																																												
●	○	○	○		△		○																																												
L1	L2	L3	L4	R4	R3	R2	R1																																												
●	●	○	○		△		○																																												
附件代号	1 (0~2) 3																																																		
位置图	<table border="1"> <thead> <tr> <th>L1</th><th>L2</th><th>L3</th><th>L4</th><th>R4</th><th>R3</th><th>R2</th><th>R1</th> </tr> </thead> <tbody> <tr> <td>●</td><td>●</td><td>●</td><td>○</td><td></td><td>△</td><td></td><td>○</td> </tr> </tbody> </table>	L1	L2	L3	L4	R4	R3	R2	R1	●	●	●	○		△		○																																		
L1	L2	L3	L4	R4	R3	R2	R1																																												
●	●	●	○		△		○																																												
附件代号	2 (0~5) 0	2 (0~4) 1	2 (0~3) 2																																																
位置图	<table border="1"> <thead> <tr> <th>L1</th><th>L2</th><th>L3</th><th>L4</th><th>R4</th><th>R3</th><th>R2</th><th>R1</th> </tr> </thead> <tbody> <tr> <td>○</td><td>○</td><td>○</td><td>○</td><td></td><td>▲</td><td></td><td>○</td> </tr> </tbody> </table>	L1	L2	L3	L4	R4	R3	R2	R1	○	○	○	○		▲		○	<table border="1"> <thead> <tr> <th>L1</th><th>L2</th><th>L3</th><th>L4</th><th>R4</th><th>R3</th><th>R2</th><th>R1</th> </tr> </thead> <tbody> <tr> <td>●</td><td>○</td><td>○</td><td>○</td><td></td><td>▲</td><td></td><td>○</td> </tr> </tbody> </table>	L1	L2	L3	L4	R4	R3	R2	R1	●	○	○	○		▲		○	<table border="1"> <thead> <tr> <th>L1</th><th>L2</th><th>L3</th><th>L4</th><th>R4</th><th>R3</th><th>R2</th><th>R1</th> </tr> </thead> <tbody> <tr> <td>●</td><td>●</td><td>○</td><td>○</td><td></td><td>▲</td><td></td><td>○</td> </tr> </tbody> </table>	L1	L2	L3	L4	R4	R3	R2	R1	●	●	○	○		▲		○
L1	L2	L3	L4	R4	R3	R2	R1																																												
○	○	○	○		▲		○																																												
L1	L2	L3	L4	R4	R3	R2	R1																																												
●	○	○	○		▲		○																																												
L1	L2	L3	L4	R4	R3	R2	R1																																												
●	●	○	○		▲		○																																												
附件代号	2 (0~2) 3																																																		
位置图	<table border="1"> <thead> <tr> <th>L1</th><th>L2</th><th>L3</th><th>L4</th><th>R4</th><th>R3</th><th>R2</th><th>R1</th> </tr> </thead> <tbody> <tr> <td>●</td><td>●</td><td>●</td><td>○</td><td></td><td>▲</td><td></td><td>○</td> </tr> </tbody> </table>	L1	L2	L3	L4	R4	R3	R2	R1	●	●	●	○		▲		○																																		
L1	L2	L3	L4	R4	R3	R2	R1																																												
●	●	●	○		▲		○																																												
附件代号	3 (0~3) 0	3 (0~2) 1	3 (0~1) 2																																																
位置图	<table border="1"> <thead> <tr> <th>L1</th><th>L2</th><th>L3</th><th>L4</th><th>R4</th><th>R3</th><th>R2</th><th>R1</th> </tr> </thead> <tbody> <tr> <td>○</td><td>○</td><td>△</td><td></td><td></td><td>▲</td><td></td><td>○</td> </tr> </tbody> </table>	L1	L2	L3	L4	R4	R3	R2	R1	○	○	△			▲		○	<table border="1"> <thead> <tr> <th>L1</th><th>L2</th><th>L3</th><th>L4</th><th>R4</th><th>R3</th><th>R2</th><th>R1</th> </tr> </thead> <tbody> <tr> <td>●</td><td>○</td><td>△</td><td></td><td></td><td>▲</td><td></td><td>○</td> </tr> </tbody> </table>	L1	L2	L3	L4	R4	R3	R2	R1	●	○	△			▲		○	<table border="1"> <thead> <tr> <th>L1</th><th>L2</th><th>L3</th><th>L4</th><th>R4</th><th>R3</th><th>R2</th><th>R1</th> </tr> </thead> <tbody> <tr> <td>●</td><td>●</td><td>△</td><td></td><td></td><td>▲</td><td></td><td>○</td> </tr> </tbody> </table>	L1	L2	L3	L4	R4	R3	R2	R1	●	●	△			▲		○
L1	L2	L3	L4	R4	R3	R2	R1																																												
○	○	△			▲		○																																												
L1	L2	L3	L4	R4	R3	R2	R1																																												
●	○	△			▲		○																																												
L1	L2	L3	L4	R4	R3	R2	R1																																												
●	●	△			▲		○																																												

二级配电

HUM8

系列塑壳断路器

4、辅助触头、报警触头参数

4.1、断路器不同工作状态下的辅助、报警触头线路图

断路器工作状态	辅助触头	报警触头
合		
分		
脱扣		

4.2、主要技术参数

- 额定绝缘电压 $U_i=400V$, AC ● 额定发热电流 $I_{th}=6A$
- 额定工作电压 U_e 及对应的额定工作电流 I_e ● AC400V, 0.47A; AC230V, 0.79A; DC220V, 0.15A

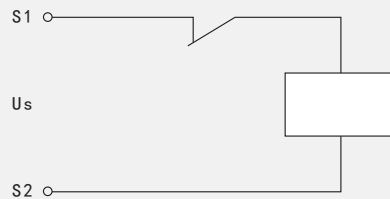
4.3、电寿命和接通、分断能力

使用类别		接通			分断			循环次数	操作频率 (次/min)	通电时间 (s)
AC		I/I_e	U/U_e	$\cos\phi$	I/I_e	U/U_e	$\cos\phi$			
AC-15	电寿命	10	1	0.3	1	1	0.3	6050	6	≥ 0.05
	接通、分断能力	10	1.1	0.3	10	1.1	0.3	10	6	≥ 0.05
DC		I/I_e	U/U_e	$T0.95$	I/I_e	U/U_e	$T0.95$			
DC-13	电寿命	1	1	300ms	1	1	300ms	6050	6	≥ 0.3
	接通、分断能力	1.1	1.1	300ms	1.1	1.1	300ms	10	6	≥ 0.3

5、分励脱扣器参数



分励脱扣器线路图

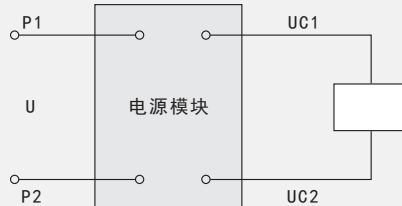


额定电压 U_s : AC: 110V、230V、400V; DC: 24V、48V、110V
 输入容量: AC: 180VA; DC: 60W

6、欠电压脱扣器参数



线路图



电源模块: 电源模块可悬挂在断路器的侧面, 也可独立安装
 额定电压: U_e : AC: 110V、230V、400V; DC: 24V、48V、110V
 输入容量: AC: 5VA; DC: 2W
 动作电压: $U=(70\% \sim 35\%)U_e$; 断路器脱扣分断
 动作时间: $(10 \sim 30)ms$; $U \geq 85\%U_e$, 断路器能够闭合; $U < 35\%U_e$, 断路器不能闭合

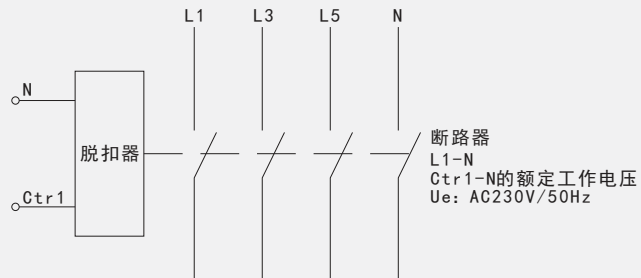
二级配电

HUM8

系列塑壳断路器

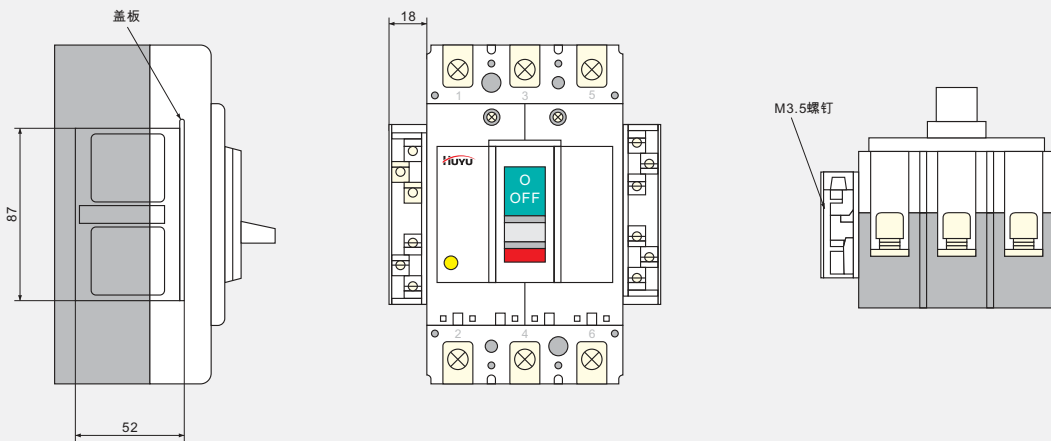
7、预付费电表专用脱扣器

预付费电表专用脱扣器的额定工作电压 U_e 为AC230V/50Hz，在(65%~110%) U_e 范围内能正常工作，当Ctr1端切断后，断路器为延时0.5s~2s分闸。接线见下图。



8、JX型内部附件接线端子座

该接线端子座插挂在断路器侧面



9、CS1型旋转操作机构

该操作机构采用齿轮—齿条机构推动断路器手柄，摩擦力小，操作轻松，使用寿命长。可选择A型（方形）操作手柄或B型（圆形）操作手柄。可用挂锁锁定手柄，防止断路器闭合或分断。

9.1、CS1型旋转操作机构外形及开孔尺寸

型号	壳架等级	a	b	c	d	f最小	f最大
CS1-63	63	100	75	45	13.5	50	400
CS1-100	100	110	80	44	13.5	50	400
CS1-160、250	160、250	110	90	46	13.5	50	400
CS1-400	400	185	140	80	20	50	350
CS1-630、800	630、800	226	210	80	20	50	350

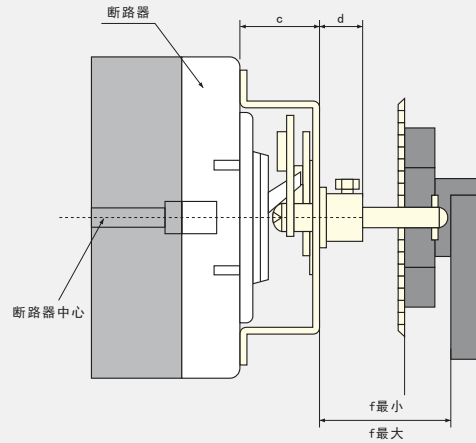
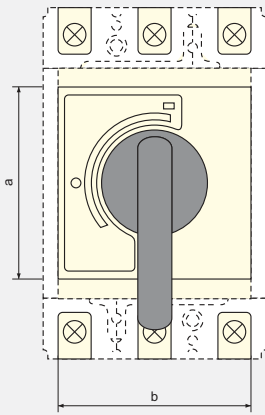
二级配电

HUM8

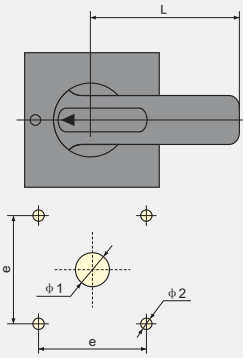
系列塑壳断路器

9.2、CS1型旋转操作机构外形及开孔尺寸

一般出厂方轴长 $f=150\text{mm}$ ，如需其它长度，订货时注明

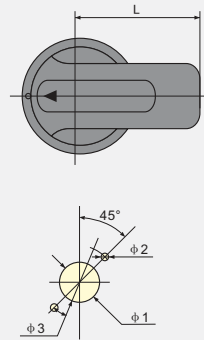


手柄的中心与铰链的距离不应小于200mm
A型手柄安装尺寸



	A1	A2
$\phi 1$	$\phi 42$	$\phi 63$
$\phi 2$	$\phi 4.5$	$\phi 5.5$
e	65	88
L	60	140
壳架等级	63~250	400~800

B型手柄安装尺寸

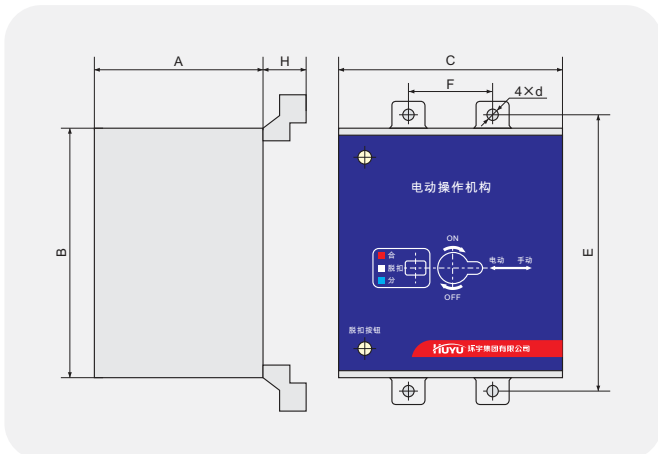


	B1	B2
$\phi 1$	$\phi 33$	$\phi 33$
$\phi 2$	$\phi 4.5$	$\phi 4.5$
$\phi 3$	$\phi 53$	$\phi 53$
L	65	125
壳架等级	63~250	400~800

10、电动操作机构

MDX型电动操作机构由电动机、齿轮和凸轮将电动机的旋转运动变为直线运动，用来闭合和分断断路器。

10.1、MDX型电动操作机构外形安装尺寸图



10.2、MDX型电动操作机构外形安装尺寸

电动操作机构型号	安装尺寸						
	A	B	C	E	F	H	d
MDX0	77	102	74	111	25	12	$\phi 3.5$
MDX1	77	116	90	132	30	13	$\phi 4.5$
MDX2	77	116	90	126	35	15	$\phi 4.5$
MDX3	115	176	130	194	44	36	$\phi 6.5$
MDX4	115	176	130	243	70	38	$\phi 6.5$

二级配电

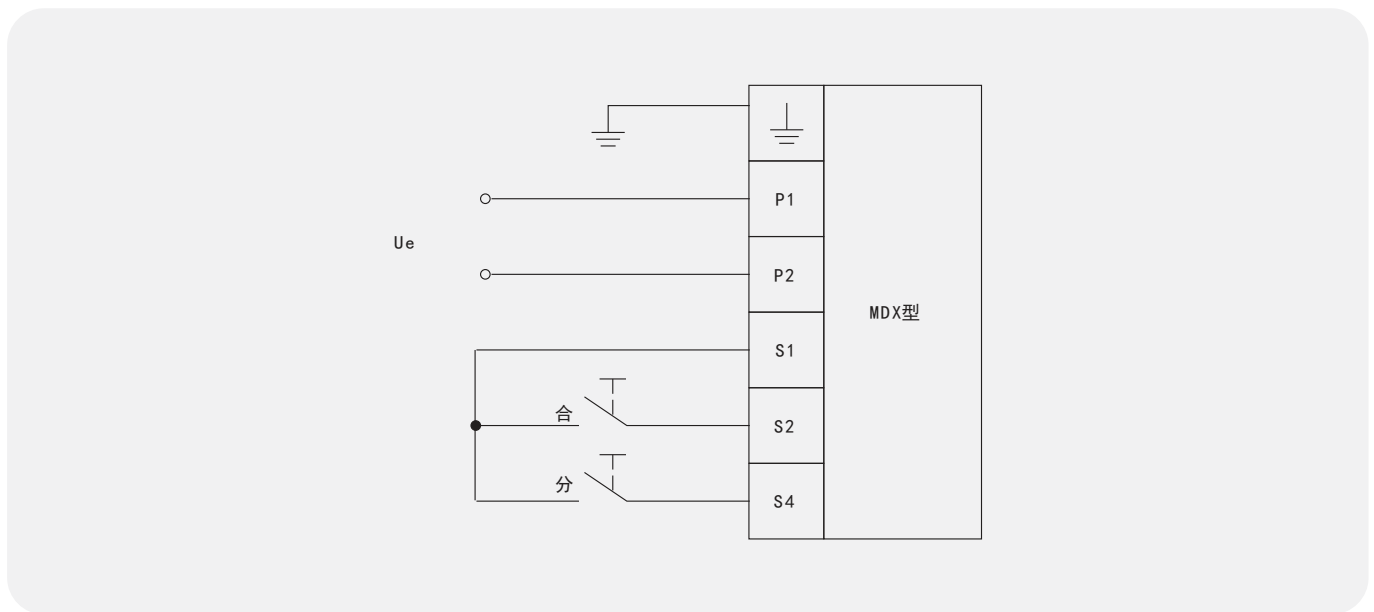
HUM8

系列塑壳断路器

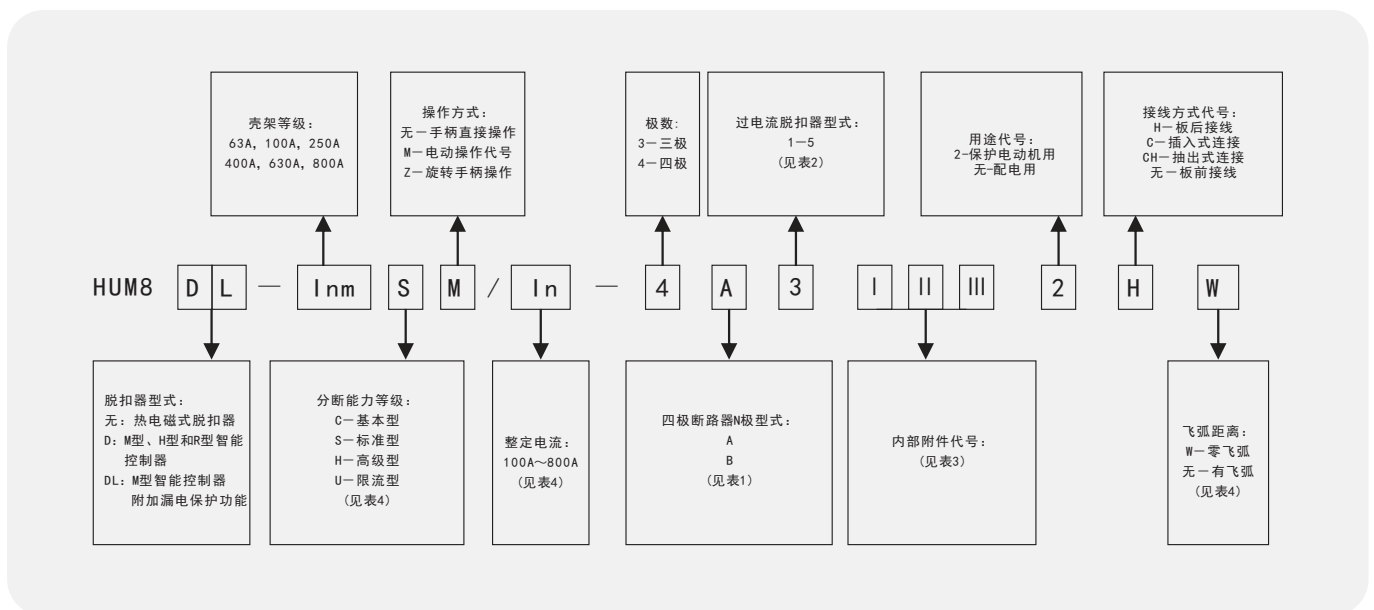
10.3、MDX型电动操作机构主要技术参数

壳架等级	63	100	160、250	400	630、800
电动操作机构型号	MDX0	MDX1	MDX2	MDX3	MDX4
额定工作电压U _e (V)	AC110~230V 50Hz DC110~220V				
动作电流(A)	≤0.5			≤2	
动作时间(s)	≤0.8				
额定操作频率(次/h)	180			120	
机械寿命(次)	15000		9000	5000	3000

10.4、MDX型电动操作机构接线图



11、HUM8系列塑料外壳式断路器订货选型注解



二级配电

HUM8

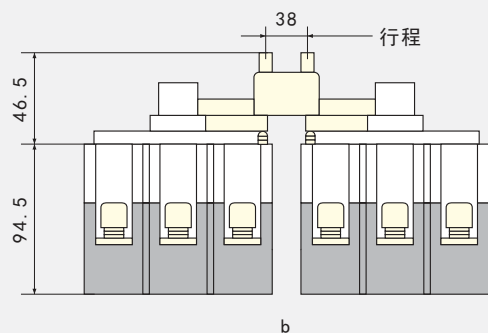
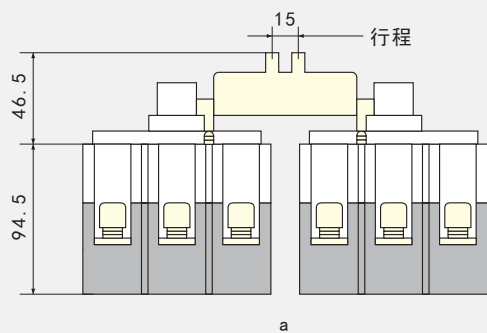
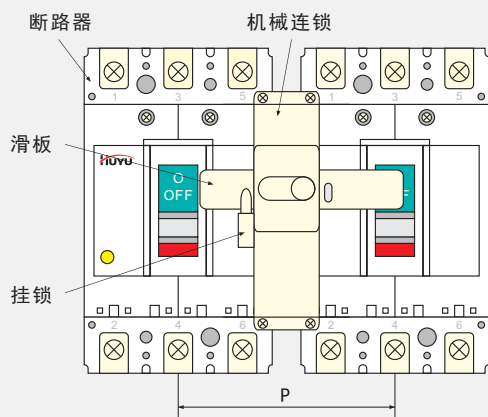
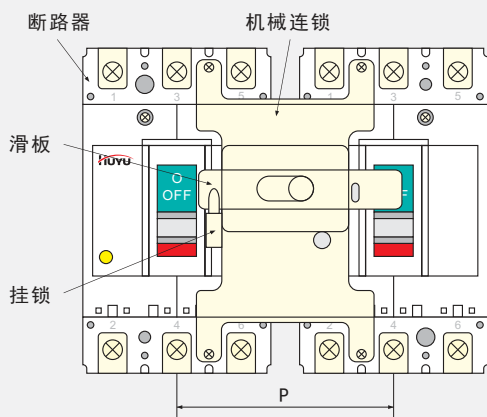
系列塑壳断路器

12、N型机械连锁

N型机械连锁用于并排安装在一起的两台相同壳架等级的HUM8系列塑料外壳式断路器，可防止两台断路器同时闭合。使用时，手动操作机械连锁的滑板，推向不允许闭合的断路器一侧，且可用挂锁固定滑板的位置，防止误操作。挂锁由用户自备。

12.1、两台断路器的中心距离

壳架等级	3极		4极		外形图
	型号	P (mm)	型号	P (mm)	
63	N1-3	120	-	-	a
100	N2-3		N2-4	150	
160、250	N3-3		N3-4	155	
400	N4-3	190	N4-4	235	b
630、800	N5-3	220	N5-4	290	



二级配电

HUM8

系列塑壳断路器

13、连接导线的截面积与相适应的额定电流

额定电流值(A)	10	16、20	25	32	40、50	63	80	100	125	160	180、200、225	250	315、350	400
导线截面积(mm ²)	1.5	2.5	4	6	10	16	25	35	50	70	95	120	185	240

额定电流值(A)	电缆		铜排	
	截面积(mm ²)	数量	尺寸(mm×mm)	数量
500	150	2	30×5	2
630	185	2	40×5	2
700、800	240	2	50×5	2
1250	-	-	80×5	2

14、智能控制器附加漏电保护功能的断路器(DL型)

HUM8DL型塑料外壳式断路器还可实现漏电保护功能，需在断路器右侧面插挂漏电模块，主回路穿过外置的零序电流互感器，该模块P1~P2接电源(U_e可选AC230V或400V)，P3~P4接漏电线路，额定剩余动作电流I_{Δn}=0.1A~1A+OFF)可调。



二级配电

HUM8

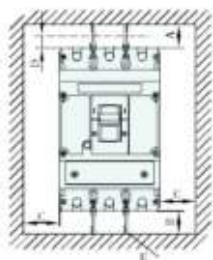
系列塑壳断路器

漏电模块

零序互感器安装孔尺寸图

壳架等级	A	B	C	D	E	H
100/160/250	106.5	60	5	54	30	131
400/630/800	129	85	5	56	34	152

十、断路器安装安全间隙



型号	A		B	C	D
	不带零飞弧罩	带零飞弧罩			
HUM8-63	50	25	25	25	25
HUM8-100	50	25	25	25	25
HUM8-250	50	25	25	25	25
HUM8-400	100	25	25	25	25
HUM8-630	100	25	25	25	25
HUM8-800	100	25	25	25	25

- A: 到导电回路（包括无遮挡物或有接地金属）
 - B: 断路器端子到底墙
 - C: 断路器侧部到侧墙（包括无遮挡物或有接地金属）
 - D: 到非导电部件
- 注：E为相间隔板。必须安装相间隔板或零飞弧罩

十一、订货须知

- 1、型号及订货数量
HUM8□-□□□/□-□□□□□□□□□□ 若接线方式为CH抽出式，则注明板前接线或板后接线。
- 2、分励、欠压脱扣器的额定电压
- 3、外部附件：旋转操作手柄型号（A型或B型）、方轴的长度及旋转操作手柄数量；电动操作机构型号及额定电压、数量。