

HYM1L 系列漏电断路器



一、适用范围

HYM1L系列漏电断路器（以下简称漏电断路器）是本公司采用国际先进技术设计、开发的新型漏电断路器之一。该系列产品适用于交流50Hz、额定绝缘电压800V，额定工作电压400V，额定电流至630A及以下的电路中，对有致命危险的人身触电提供间接接触保护，也可用来防止设备绝缘损坏产生接地故障电流而引起的大火灾危险。并可用来对线路的过载、短路和欠电压进行保护，也可作为线路的不频繁转换之用。

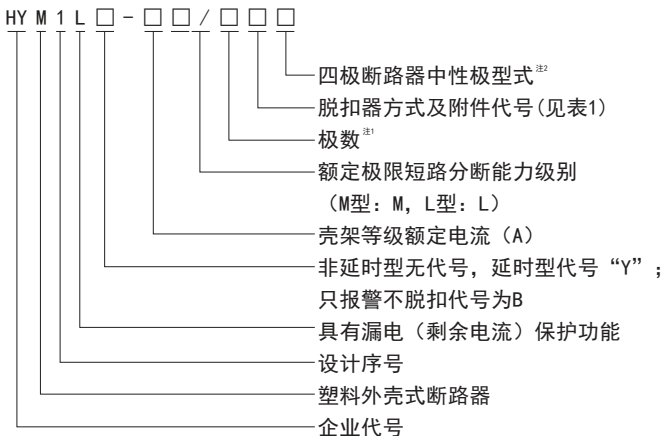
该漏电断路器具有体积小（和相对应的塑壳断路器体积相等）、分断高、飞弧短及剩余电流动作时间可调节等特点，同时可带报警触头、分励脱扣器、欠电压脱扣器、辅助触头、旋转手柄操作机构、电动操作机构等附件，并可采用板前、板后和插入式等多种接线方式，是用户使用的理想产品。

本产品符合GB 14048.2标准。

二、正常工作条件

- 1 安装地点的海拔高度不超过2000m；
- 2 周围空气温度为-5℃~40℃24小时周期内的平均温度不超过+35℃；
- 3 大气相对湿度在周围空气温度为+40℃时不超过50%，最湿月平均最大相对湿度为90%同时该月均最低温度为+20℃。
- 4 安装类别：III类。
- 5 污染等级：3级。
- 6 安装在无显著摇动和冲击振动的地方。
- 7 安装场所附近磁场在任何方向不应超过地磁场的5倍。
- 8 漏电断路器一般应垂直安装。

三、型号及其含义



注：（1）2P用2表示，3P用3表示，3P+N及4P用4表示；

（2）四极断路器的中性极（N极）的型式分为：

A型：N极不安装过电流脱扣元件，且N极始终接通，不与其它三极一起合分（代号为A）；

B型：N极不安装过电流脱扣元件，且N极与其它三极一起合分（代号为B）。

其中A型四极断路器即3P+N型。

其中Inm=400A与630A型的壳架等级额定电流后面不带L或者M符号，外形尺寸及技术参数等同与M型。

HYM1L

系列漏电断路器



表1 脱扣器方式及附件代号

脱扣器方式及内部附件代号	极数及N极形式 附件名称	HYM1L-125 HYM1L-250		HYM1L-400		HYM1L-630	
		3极、4极 A型	4极 B型	3极、4极 A型	4极 B型	3极、4极 A型	4极 B型
208、308 ⁺	报警触头						
210、310 ⁺	分励脱扣器						
220、320 ⁺	辅助触头						
230、330 ⁺	欠压脱扣器						
240、340	分励脱扣器 辅助触头	—		—		—	
250、350	分励脱扣器 欠压脱扣器	—		—		—	
260、360	二组辅助触头	—	—	—		—	
270、370	辅助触头 欠压脱扣器	—	—	—		—	
218、318	分励脱扣器 报警触头	—		—		—	

HYM1L

系列漏电断路器

续表1 脱扣器方式及附件代号

脱扣器方式及内部附件代号	型号 极数及N极形式 附件名称	HYM1L-125 HYM1L-250		HYM1L-400		HYM1L-630	
		3极、4极 A型	4极 B型	3极、4极 A型	4极 B型	3极、4极 A型	4极 B型
		228、328 [*]	辅助触头 报警触头				
238、338 [*]	欠压脱扣器 报警触头	—	—	—	—		
248、348	分励脱扣器 辅助触头 报警触头	—		—		—	
268、368	二组辅助触头 报警触头	—	—			—	
278、378	辅助触头 欠压脱扣器 报警触头	—	—	—	—	—	

注：1、脱扣器方式及内部附件代号首位数字2表示电磁（瞬时）脱扣器，3表示热动-电磁（复式）脱扣器；后两位数字表示内部附件代号，如无附件则用00表示。

2、HYM1L-400、630中228、328、248、348规格辅助触头为一对触头（即一常开、一常闭），268、368规格辅助触头为三对触头（即三常开、三常闭）；其余规格辅助触头见表2配置。

3、HYM1L-125、250中220、320、240、340规格辅助触头可提供二对触头（即二常开、二常闭），但须在订货时注明。

4、HYM1L系列如带漏电报警单元模块（即漏电报警不脱扣），则附件只提供带▲规格。

四、主要技术参数

1、漏电断路器的基本规格和技术参数见表2、表3、表4

表2、基本规格和技术参数

型号	额定工作电压Un (V)	极数	额定电流 In (A)	额定极限短路分断能力 Icu (kA)	额定运行短路分断能力 Ics (kA)	飞弧距离	额定剩余动作电流 IΔn (mA)	额定剩余不动作电流 IΔno (mA)	额定剩余短路接通分断能力	剩余电流动作类型
HYM1L-125L	230	2	16、20、25、32、40、50、63、80、100、125	30	22	≤50	30 (仅非延时型) 50、100、200、300、500	1/2 IΔn	1/4 Icu	A型 AC型
	400	3 4								
HYM1L-125M	230	2		50	35					
	400	3、4								
HYM1L-250L	230	2		35	25					
	400	3、4								
HYM1L-250M	230	2	50	35						
	400	3、4								
HYM1L-400M	400	3、4	225、250、315、350、400	50	35	≤100	100、300、500			
HYM1L-630M	400	3、4	400、500、630	50	35	≤100	300、500、1000			

注：三档剩余动作电流调节可由用户任意选定。

HYM1L

系列漏电断路器

表 3、非延时型漏电断路器的断开时间

剩余电流	$I \Delta n$	$2I \Delta n$	$5I \Delta n$	$10I \Delta n$
最大断开时间(s)	0.2	0.1	0.04	0.04

表 4、延时型漏电断路器的断开时间（ $2I \Delta n$ 时极限不驱动时间 Δt 为0.2s、0.5s、1s）

t (s)	I_{nm} (A)	125、250、400、630			400、630
		$I \Delta n$	$2I \Delta n$	$5I \Delta n$	$10I \Delta n$
t_n (s)		0.2	0.4	1	2
$I \Delta n$		<0.2	<0.6	<1.2	<2.2
$2I \Delta n$		$0.1 < t < 0.2$	$0.2 < t < 0.5$	$0.5 < t < 1.1$	$1 < t < 2.1$
$5I \Delta n$		$0.1 \leq t \leq 0.15$	$0.2 < t < 0.44$	$0.5 < t < 1.04$	$1 < t < 2.04$
$10I \Delta n$		$0.1 \leq t \leq 0.15$	$0.2 < t < 0.44$	$0.5 < t < 1.04$	$1 < t < 2.04$

注： t_n 为延时整定值， $I_{nm}=125A$ 及 $250A$ 型只有两档延时， $I_{nm}=400A$ 及 $630A$ 型有三档延时。

2、配电用断路器反时限动作断开特性见表5。

表 5

试验电流名称	整定电流倍数 I_n	约定时间 h		起始状态
		$I_n \leq 63A$	$I_n > 63A$	
约定不脱扣电流	$1.05I_n$	≥ 1	≥ 2	冷态
约定脱扣电流	$1.30I_n$	< 1	< 2	热态

3、电动机保护用漏电断路器反时限动作断开特性见表6

表 6

试验电流名称	整定电流倍数	约定时间	起始状态
约定不脱扣电流	$1.0I_n$	$\geq 2h$	冷态
约定脱扣电流	$1.2I_n$	$< 2h$	热态

4、配电用漏电断路器的瞬时动作特性整定为 $10I_n$ ，电动机保护用漏电断路器的瞬时动作特性整定为 $12I_n$ ，其整定的精度为 $\pm 20\%$ 。

5、机械和电器操作性能 见表 7

表 7、操作循环次数

壳架等级额定电流 I_{nm} (A)	每小时操作循环次数	操作循环次数		
		通电	不通电	总次数
125	120	1500	8500	10000
250	120	1000	7000	8000
400	60	1000	4000	5000
630	60	1000	4000	5000

HYM1L 系列漏电断路器

6、电动操作机构

漏电断路器用电动操作机构时，在额定控制电源电压85%~110%之间的任一电压下，应能保证断路器可靠闭合和断开。

7、分励脱扣器

电源电压等于额定控制电源电压70%~110%时之间的任一电压时，操作分励脱扣器均能使断路器可靠断开。

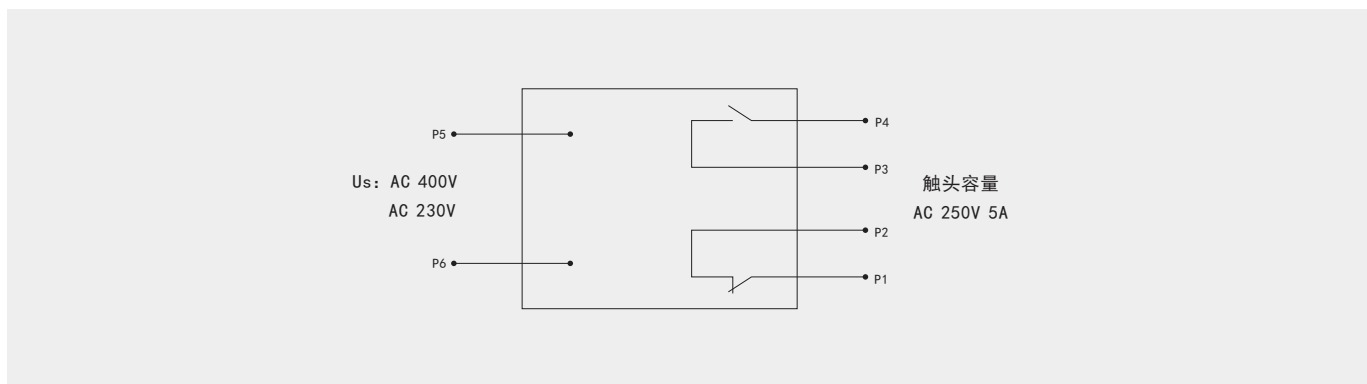
8、欠电压脱扣器

当电源电压下降到额定电源电压的70%~35%之间时，欠电压脱扣器应动作，使漏电断路器断开。当电源电压低于额定电源电压的35%时，欠电压脱扣器应能防止漏电断路器闭合。当电源电压等于或大于额定电源电压的85%时，应能保证漏电断路器可靠闭合。

9、LB型漏电报警模块（见图1）

HYM1LB型漏电断路器在断路右侧插挂LB型漏电报警模块。该模块的接线端子P5-P6外接AC 400V或AC 230V交流电源。当漏电断路器主回路发生漏电且 $I\Delta \geq I\Delta n$ 时，漏电断路器不脱扣，报警模块内继电器动作，接线端子P1-P2、P3-P4内接继电器触点，发出报警信号。

图 1、LB型漏电报警模块接线图



其中P1-P2为常闭触点，P3-P4为常开触点：

A、当 $I\Delta < I\Delta n$ 时，漏电指示灯不亮，此时P1-P2通路，P3-P4断路；

B、当 $I\Delta \geq I\Delta n$ 时，漏电指示灯亮，此时P1-P2断路，P3-P4通路。

C、漏电指示灯已经亮的情况下：

如果此时 $I\Delta < I\Delta n$ ，则按“复位”按钮可解除报警状态，漏电指示灯熄灭，报警状态解除，模块恢复到“A”状态；

如果按下“复位”按钮，漏电指示灯熄灭，松开“复位”按钮后灯马上亮，说明 $I\Delta \geq I\Delta n$ ，报警状态未解除，模块会一直处于“B”状态，直至 $I\Delta < I\Delta n$ 时才会恢复到“A”状态。

注意：HYM1LB型漏电断路器即使不接辅助电源 U_s ，也不会因漏电故障而脱扣。P1-P2及P3-P4在各工作状态下是否通路，可用万用表进行检测。

10、漏电断路器连接导线截面积（见表8、表9）

表 8

额定电流 I_n (A)	16 20	25	32	40 50	63	80	100	125	160	180 200 225	250	315 350	400
导线截面积 S (mm ²)	2.5	4	6	10	16	25	35	50	70	95	120	185	240

表 9

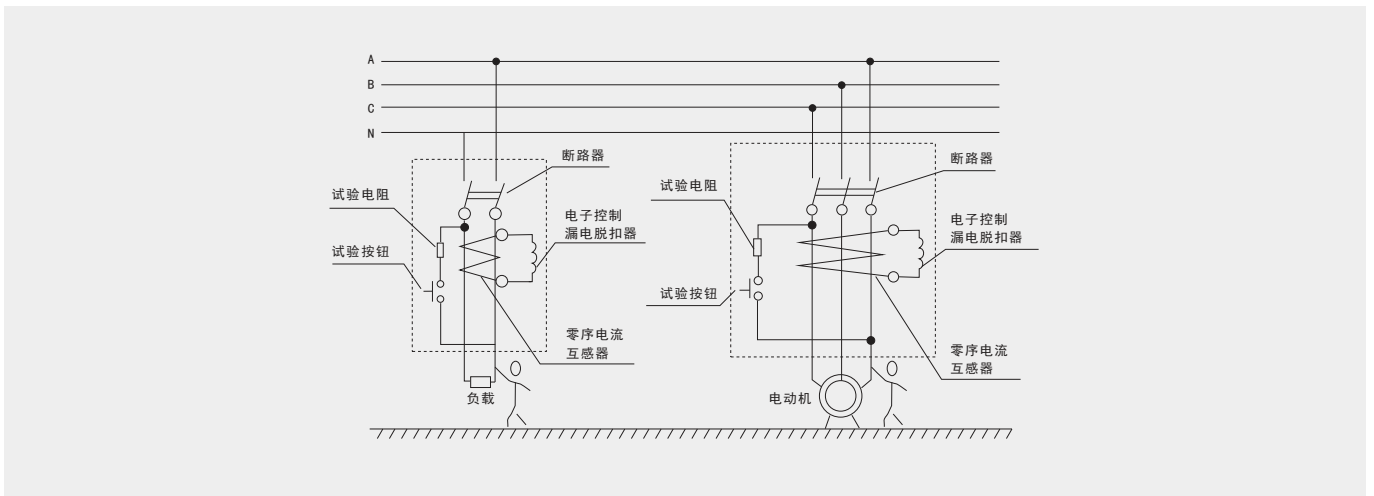
额定电流 I_n (A)		500	630
铜导线	根数	2	2
	截面积 (mm ²)	150	185
铜排	根数	2	2
	截面积 (mm ²)	30×5	40×5

HYM1L 系列漏电断路器

五、结构与工作原理

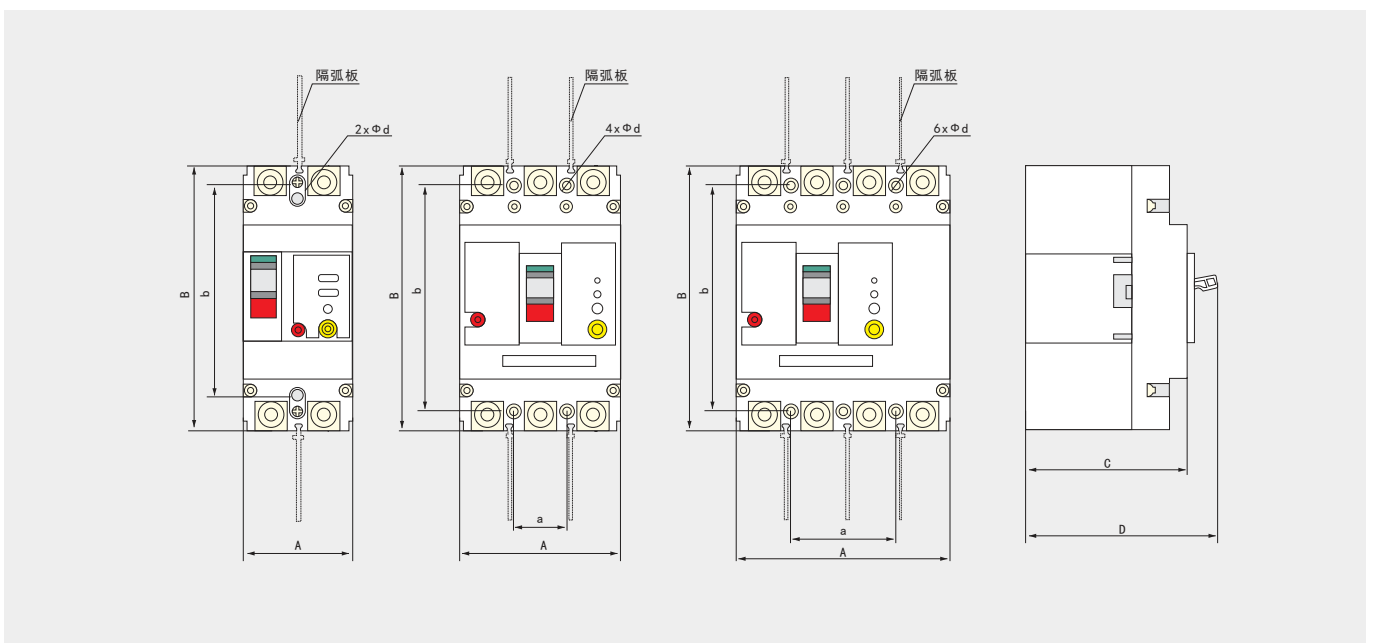
- 1、本系列漏电断路器是电子式漏电断路器，主要由零序电流互感器、电子控制漏电脱扣器及带有过载和短路保护的断路器组成，所有零部件都安装在一副塑料外壳中。
- 2、当被保护电路中有漏电或人身触电时，只要漏电电流达到整定漏电动作电流值，零序电流互感器二次绕组的输出信号就会触发可控硅导通，漏电脱扣器通电吸合，使漏电断路器脱扣分闸，从而切断电源起到漏电和触电保护作用。工作原理图(见图2)。
- 3、当被保护电路出现过载或短路时，热磁式脱扣器完成延时或瞬时脱扣动作而使漏电断路器动作，从而切断电源起到过载或短路保护作用。

图 2、工作原理图



六、外形及其安装尺寸 (见图3及表10)

图 3、外形尺寸及安装尺寸



HYM1L

系列漏电断路器

表 10

型号	极数	外形尺寸				安装尺寸		
		A	B	C	D	a	b	φ d
HYM1L-125L	2	62	150	75	94	-	129	4.5
	3	92	150	75	94	30	129	4.5
	4	122	150	75	94	60	129	4.5
HYM1L-125M	2	62	150	92	110	-	129	4.5
	3	92	150	92	110	30	129	4.5
	4	122	150	92	110	60	129	4.5
HYM1L-250L	2	75	165	72	94	-	127	4.5
	3	107	165	72	94	35	127	4.5
	4	142	165	72	94	70	127	4.5
HYM1L-250M	2	75	165	90	110	-	127	4.5
	3	107	165	90	110	35	127	4.5
	4	142	165	90	110	70	127	4.5
HYM1L-400	3	150	257	106.5	146.5	44	194	7
	4	198	257	106.5	146.5	94	194	7
HYM1L-630	3	210	280	115.5	155	70	243	7
	4	280	280	115.5	155	140	243	7

七、使用与维护

1、将漏电断路器垂直固定(请用十字螺丝刀,以防损坏外壳)。漏电断路器外观完好,空载操作动作正常;漏电断路器及附件的额定值与安装场所的工作条件应相符;因漏电断路器带有电子线路板,严禁测量漏电断路器出线端之间的相同绝缘电阻以免损坏电子元件,若进行绝缘测试,则必须:

- 使用500V兆欧表;
- 漏电断路器处于断开状态下测量端子1-2、3-4和5-6之间的绝缘电阻;
- 漏电断路器处于闭合状态下,测量主电路各端子连接在一起与外壳(用金属箔覆盖)之间的绝缘电阻;
- 所测量的绝缘电阻值应不小于1.5MΩ。

2、电源进线必须在漏电断路器正上方,即标有“1、3、5、N”的一方,负载导线(包括中性线在内),均须通过漏电断路器,且负载中性线必须对地绝缘。

3、漏电断路器的手柄可以处在“闭合”、“断开”和“脱扣”三个位置。当手柄处于脱扣位置时,应向“断开”方向扳动手柄,使断路器再扣,然后才可以进行“闭合”操作。

4、漏电断路器因被保护线路发生故障而分闸,应查明原因,排除故障后才能进行合闸操作。

5、漏电断路器及其附件的各种特性由我公司按订货要求整定,使用中不可随意调节。

6、按用户需要整定额定剩余动作电流 $I_{\Delta n}$ 和漏电动作时间(HYM1L非延时型漏电动作时间不可调,HYM1LY型漏电动作时间可调)。

7、按本说明书第2章“正常工作条件”和本章上述各条检查确认无误后,可闭合断路器投入运行。断路器运行期间,至少每个月应按操作试验装置一次,以确认断路器漏电保护功能正常。

八、注意事项

- 漏电断路器对人体同时接触负载两线引起的触电危险不起保护作用,希用户注意用电安全。
- 不要用相线对地短路的办法来试验装置,以免影响装置的寿命。

九、订货须知

用户订货时必须说明:

- 漏电断路器的名称、型号
- 额定电流(A)
- 额定剩余动作电流(mA)
- 特殊规格另行商议
- 订货举例:产品型号名称:HYM1L-125L/4300A漏电断路器,额定电流125A,额定剩余动作电流100/300/500mA,非延时型,100台。