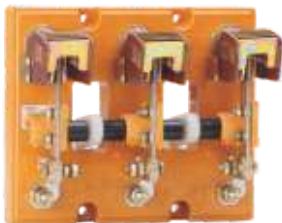
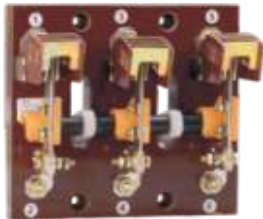


HD13、HS13 系列刀开关



一、适用范围

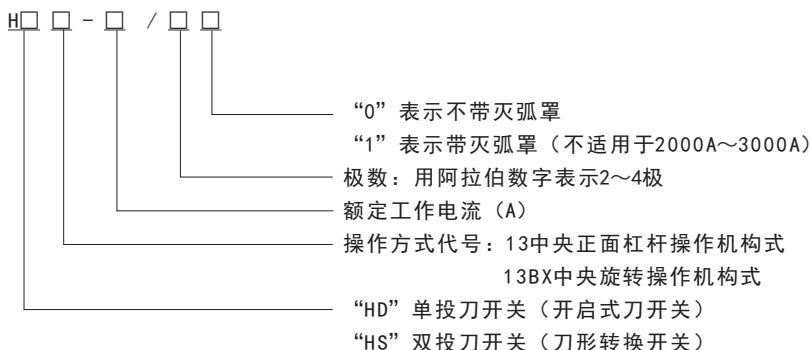
本公司生产的HD13系列刀开关（开启式刀开关），HS13系列刀开关（刀形转换开关），其额定电压为交流50Hz 415V、690V，额定电流100A至3000A，在工业企业配电设备中，作为不频繁地手动接通和切断或隔离电源之用。

产品符合GB/T 14048.3《低压开关设备和控制设备低压开关、隔离器、隔离开关及熔断器组合电器》标准要求。

二、正常工作条件

- 1、海拔高度不超过2000m。
- 2、周围空气温度不超过+40℃及不低于-5℃。
- 3、空气的相对湿度不大于50%，在较低的温度下可以允许有较高的相对湿度，例如20℃时达90%。由于温度变化偶尔产生的凝露应采取特殊的措施。
- 4、在无爆炸危险的介质中，且介质中无足以腐蚀金属和破坏绝缘的气体与尘埃，无显著摇动和振动的地方。
- 5、周围环境的污染等级为3级。

三、型号及含义



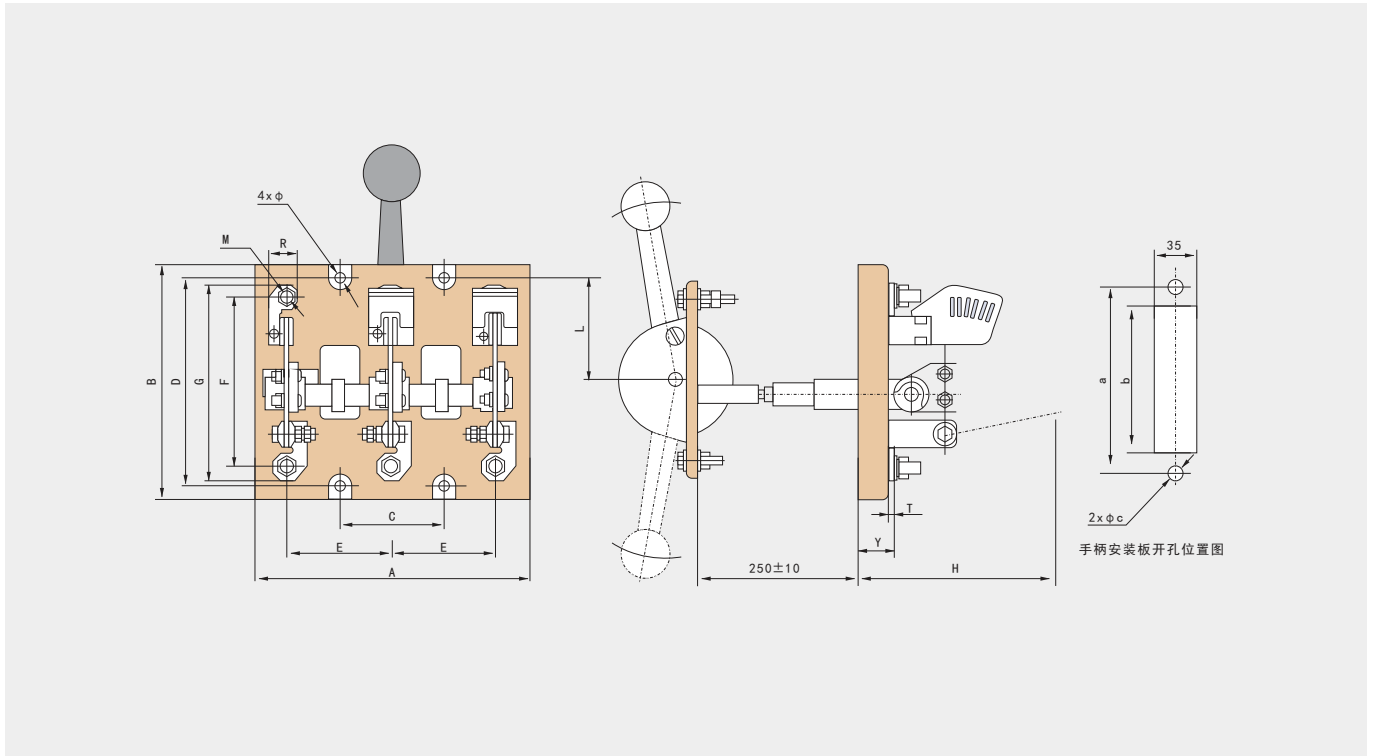
四、主要技术参数

壳架等级Inm (A)	100	200	400	600	1000	1500	2000	2500	3000
额定工作电压Ue (V)	AC415V、AC690V						AC415V		
额定绝缘电压Ui (V)	1140V								
额定冲击耐受电压Uimp	12kV								
额定工作电流Ie (A)	100	200	400	600	1000	1500	2000	2500	3000
1s短时耐受电流Icw (kA)	10	10	20	25	30	40	50		
额定短路接通能力Icm (kA)	17	17	40	52.5	63	84	/	/	/
通断能力 (A)	100	200	400	600	1000	1500	2000	2500	3000
操作力 (N)	≤350					≤450			

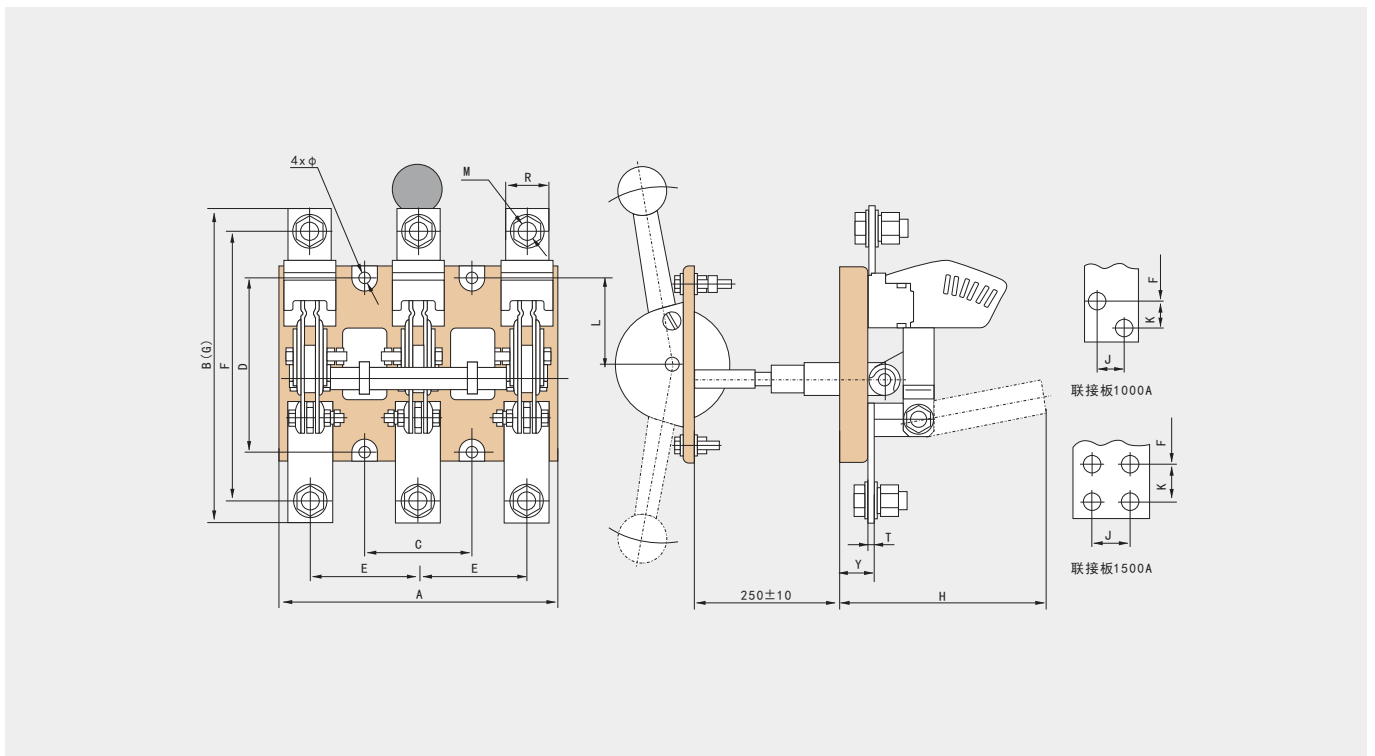
HD13、HS13 系列刀开关

五、外形与安装尺寸

1、HD13-200~400 (图1)



2、HD13-600~3000 (图2)

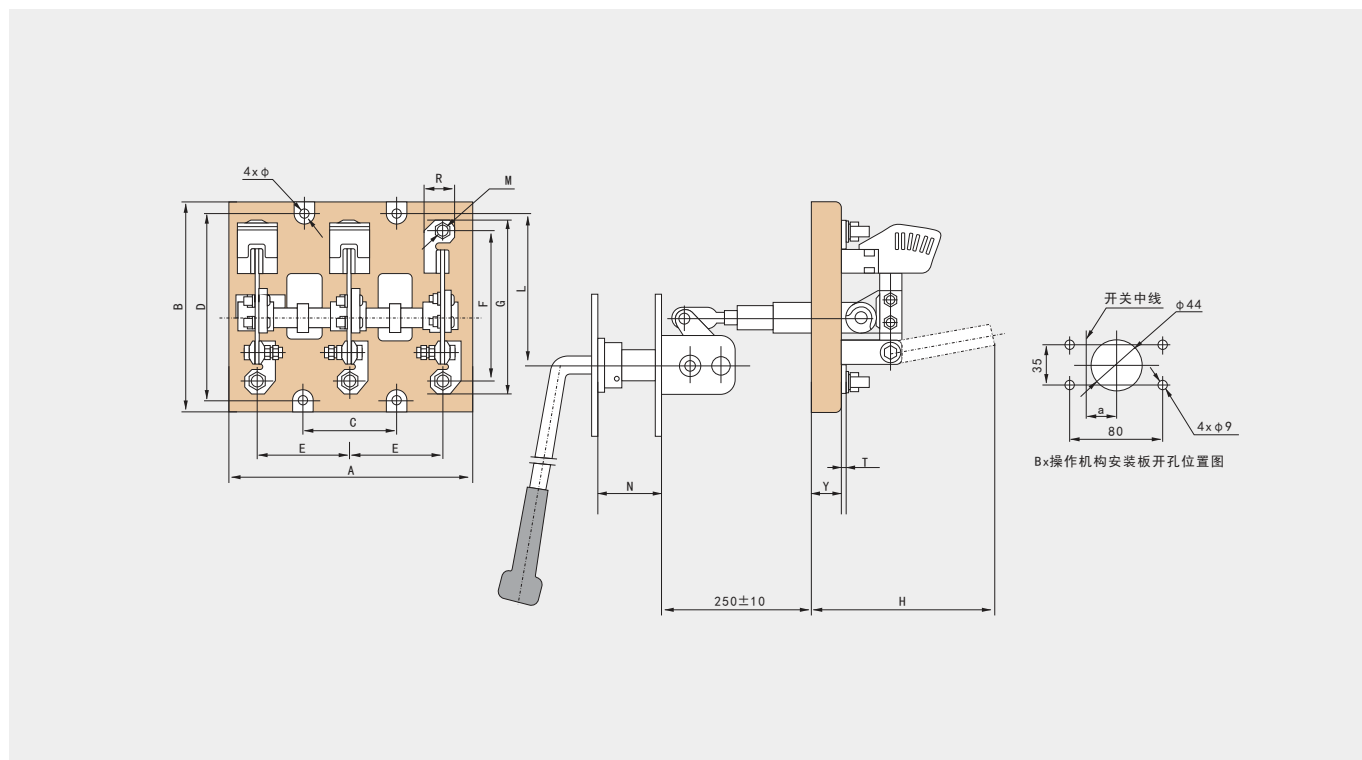


HD13、HS13 系列刀开关

表 1、HD13产品（见图1、图2）

额定电流 (A)	极数	安装尺寸及外形尺寸 (mm)																		
		A	B	C	D	E	F	G	H	J	K	L	M	R	T	Y	φ	a	b	Φc
100、200	/2	200	200	160	160	80	130	150	160	-	-	75	M8	25	2.5	26	φ7	146	110	Φ9
	/3	220	200	80	160	80	130	150	160	-	-	75	M8	25	2.5	26	φ7	146	110	Φ9
	/4	300	200	160	160	80	130	150	160	-	-	75	M8	25	2.5	26	φ7	146	110	Φ9
400	/2	220	210	180	160	90	166	200	184	-	-	80	M12	40	4	30	φ7	146	110	Φ9
	/3	250	210	90	160	90	166	200	184	-	-	80	M12	40	4	30	φ7	146	110	Φ9
	/4	340	210	180	160	90	166	200	184	-	-	80	M12	40	4	30	φ7	146	110	Φ9
600	/2	250	296	200	160	100	256	296	189	-	-	80	M16	40	7	33	φ9	146	110	Φ9
	/3	270	296	100	160	100	256	296	189	-	-	80	M16	40	7	33	φ9	146	110	Φ9
	/4	360	296	200	160	100	256	296	189	-	-	80	M16	40	7	33	φ9	146	110	Φ9
1000	/2	290	314	240	160	120	239	314	228	25	25	80	M12	50	9	40	φ9	146	110	Φ9
	/3	340	314	120	160	120	239	314	228	25	25	80	M12	50	9	40	φ9	146	110	Φ9
	/4	450	314	240	160	120	239	314	228	25	25	80	M12	50	9	40	φ9	146	110	Φ9
1500	/2	320	356	260	160	130	256	356	233	35	35	80	M12	70	9	40	φ11	146	110	Φ9
	/3	350	356	130	160	130	256	356	233	35	35	80	M12	70	9	40	φ11	146	110	Φ9
	/4	510	356	260	160	130	256	356	233	35	35	80	M12	70	9	40	φ11	146	110	Φ9
2000	/2	450	345	360	160	180	231	345	228	56	40	80	M12	100	10	40	φ11	170	135	Φ9
	/3	485	345	180	160	180	231	345	228	56	40	80	M12	100	10	40	φ11	170	135	Φ9
	/4	690	345	360	160	180	231	345	228	56	40	80	M12	100	10	40	φ11	170	135	Φ9
2500、3000	/2	520	391	400	160	200	261	391	233	68	45	80	M16	120	12	42	φ11	170	135	Φ9
	/3	585	391	200	160	200	261	391	233	68	45	80	M16	120	12	42	φ11	170	135	Φ9
	/4	800	391	400	160	200	261	391	233	68	45	80	M16	120	12	42	φ11	170	135	Φ9

3、HD13BX-200~400 (图3)



HD13、HS13 系列刀开关

4、HD13BX-600~3000 (图4)

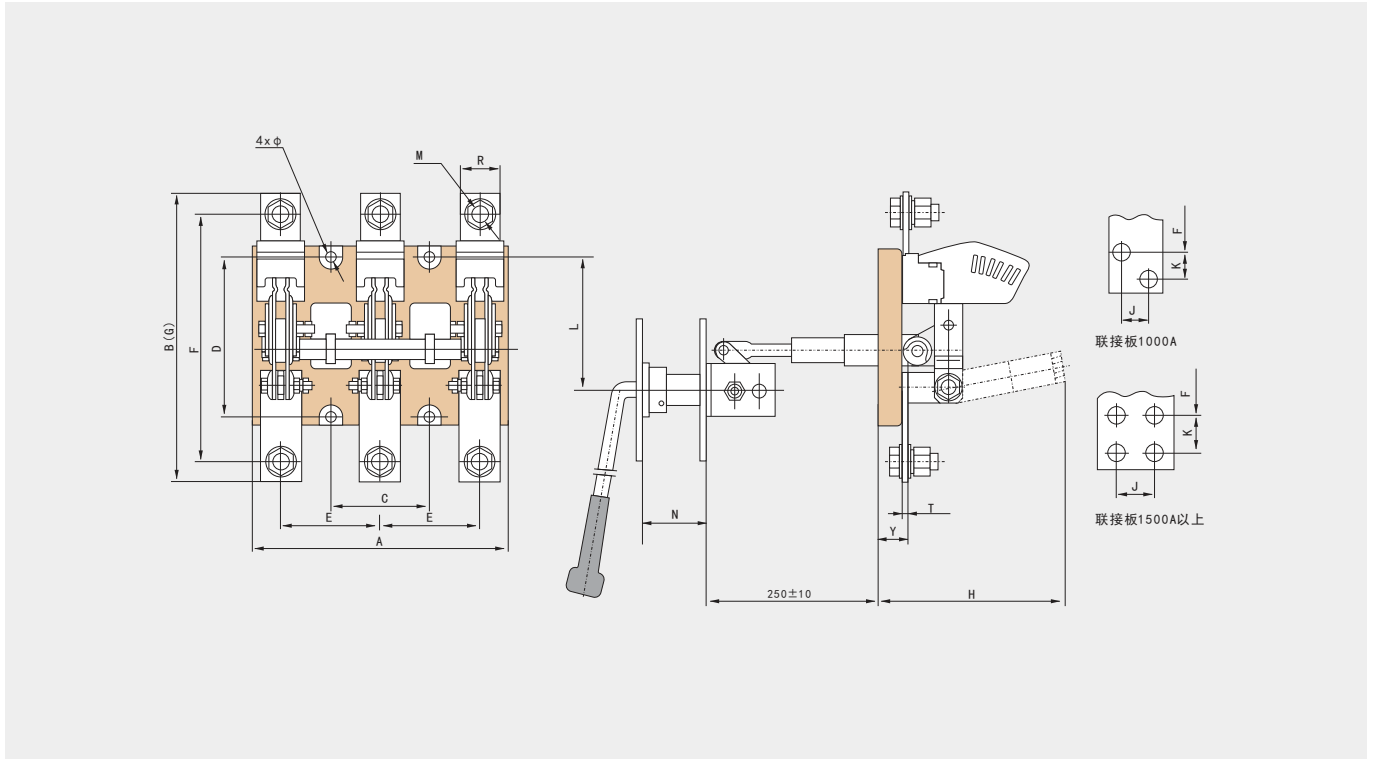
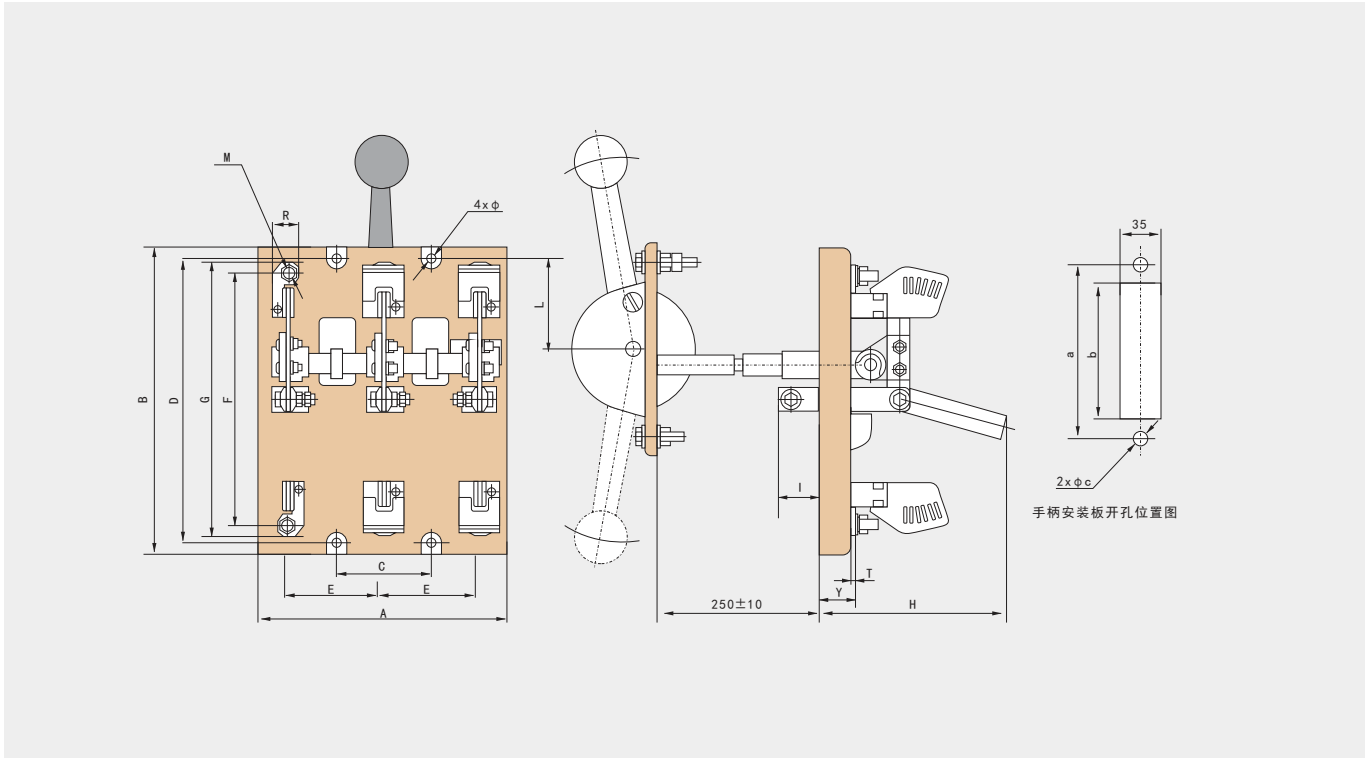


表 2、HD13BX产品 (见图3、图4)

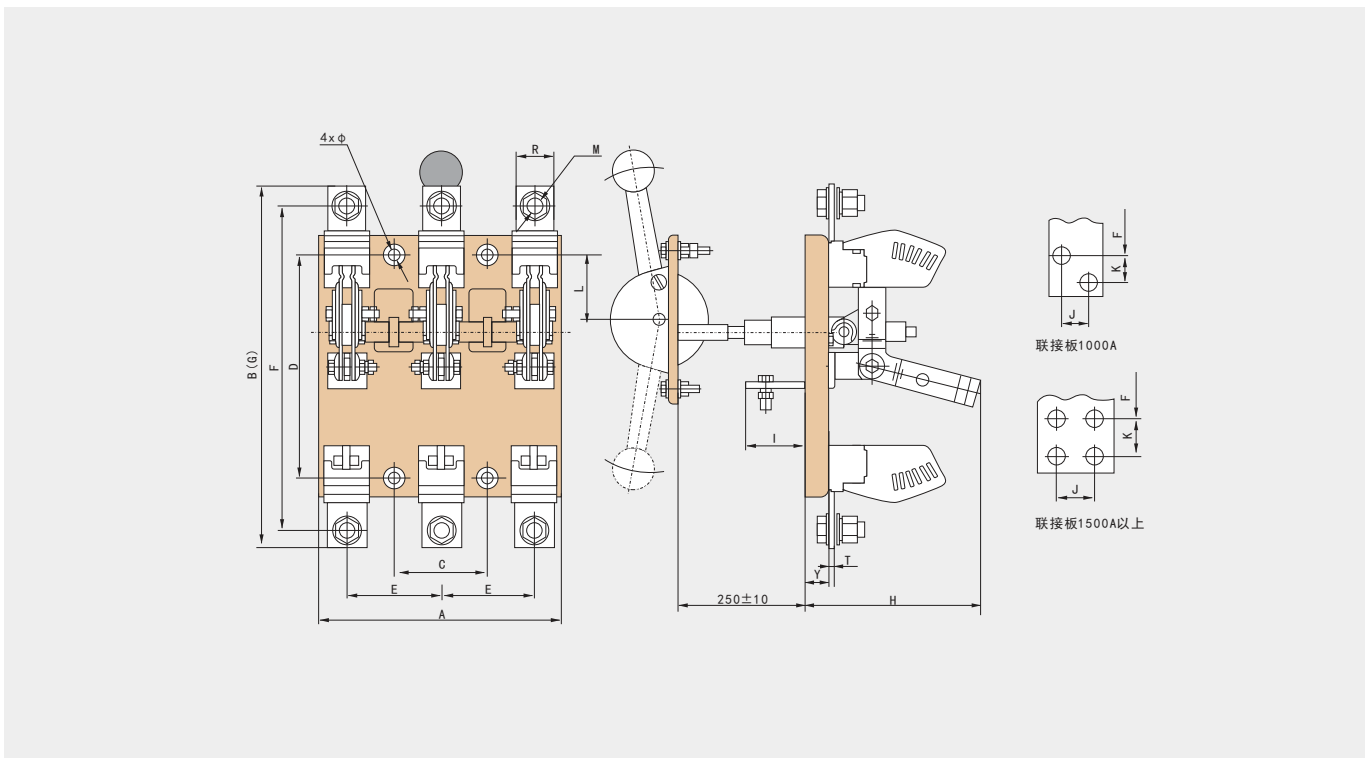
额定电流(A)	极数	安装尺寸及外形尺寸 (mm)																	
		A	B	C	D	E	F	G	H	J	K	L	M	N	R	T	Y	φ	a
100、200	/2	200	200	160	160	80	130	150	160	-	-	125	M8	52	25	2.5	26	φ7	25
	/3	220	200	80	160	80	130	150	160	-	-	125	M8	52	25	2.5	26	φ7	25
	/4	300	200	160	160	80	130	150	160	-	-	125	M8	52	25	2.5	26	φ7	25
400	/2	220	210	180	160	90	166	200	184	-	-	125	M12	52	40	4	30	φ7	25
	/3	250	210	90	160	90	166	200	184	-	-	125	M12	52	40	4	30	φ7	25
	/4	340	210	180	160	90	166	200	184	-	-	125	M12	52	40	4	30	φ7	25
600	/2	250	296	200	160	100	256	296	189	-	-	135	M16	55	40	7	33	φ9	35
	/3	270	296	100	160	100	256	296	189	-	-	135	M16	55	40	7	33	φ9	35
	/4	360	296	200	160	100	256	296	189	-	-	135	M16	55	40	7	33	φ9	35
1000	/2	290	314	240	160	120	239	314	228	25	25	137	M12	55	50	9	40	φ9	35
	/3	340	314	120	160	120	239	314	228	25	25	137	M12	55	50	9	40	φ9	35
	/4	450	314	240	160	120	239	314	228	25	25	137	M12	55	50	9	40	φ9	35
1500	/2	320	356	260	160	130	256	356	233	35	35	137	M12	55	70	9	40	φ11	35
	/3	350	356	130	160	130	256	356	233	35	35	137	M12	55	70	9	40	φ11	35
	/4	510	356	260	160	130	256	356	233	35	35	137	M12	55	70	9	40	φ11	35
2000	/2	450	345	360	160	180	231	345	228	56	40	137	M12	52	100	10	40	φ11	25
	/3	485	345	180	160	180	231	345	228	56	40	137	M12	52	100	10	40	φ11	25
	/4	690	345	360	160	180	231	345	228	56	40	137	M12	52	100	10	40	φ11	25
2500、3000	/2	520	391	400	160	200	261	391	233	68	45	137	M16	52	120	12	42	φ11	25
	/3	585	391	200	160	200	261	391	233	68	45	137	M16	52	120	12	42	φ11	25
	/4	800	391	400	160	200	261	391	233	68	45	137	M16	52	120	12	42	φ11	25

HD13、HS13 系列刀开关

5、HS13-200~400 (图5)



6、HS13-600~3000 (图6)

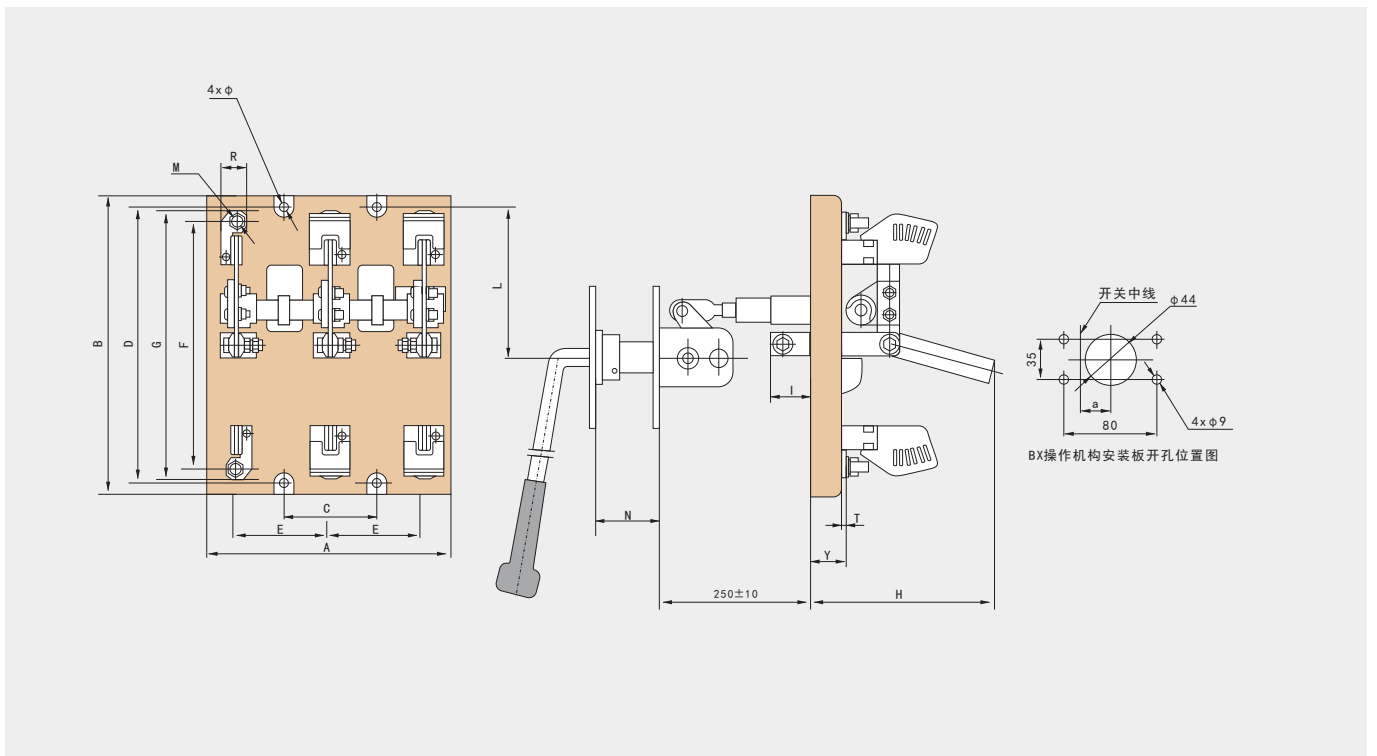


HD13、HS13 系列刀开关

表 3、HS13产品 (见图5、图6)

额定电流(A)	极数	安装尺寸及外形尺寸 (mm)																			
		A	B	C	D	E	F	G	H	I	J	K	L	M	R	T	Y	φ	a	b	Φc
100、200	/2	200	280	160	240	80	210	230	160	45	-	-	75	M8	25	2.5	26	φ7	146	110	Φ9
	/3	220	280	80	240	80	210	230	160	45	-	-	75	M8	25	2.5	26	φ7	146	110	Φ9
	/4	300	280	160	240	80	210	230	160	45	-	-	75	M8	25	2.5	26	φ7	146	110	Φ9
400	/2	220	300	180	240	90	256	290	185	47	-	-	70	M12	40	4	30	φ7	146	110	Φ9
	/3	250	300	90	240	90	256	290	185	47	-	-	70	M12	40	4	30	φ7	146	110	Φ9
	/4	340	300	180	240	90	256	290	185	47	-	-	70	M12	40	4	30	φ7	146	110	Φ9
600	/2	250	396	200	240	100	356	396	189	58	-	-	70	M16	40	7	33	φ9	146	110	Φ9
	/3	270	396	100	240	100	356	396	189	58	-	-	70	M16	40	7	33	φ9	146	110	Φ9
	/4	360	396	200	240	100	356	396	189	58	-	-	70	M16	40	7	33	φ9	146	110	Φ9
1000	/2	290	433	240	240	120	358	433	228	70	25	25	60	M12	50	9	40	φ9	146	110	Φ9
	/3	340	433	120	240	120	358	433	228	70	25	25	60	M12	50	9	40	φ9	146	110	Φ9
	/4	450	433	240	240	120	358	433	228	70	25	25	60	M12	50	9	40	φ9	146	110	Φ9
1500	/2	320	486	260	260	130	386	486	245	90	35	35	70	M12	70	9	40	φ11	170	135	Φ9
	/3	350	486	130	260	130	386	486	245	90	35	35	70	M12	70	9	40	φ11	170	135	Φ9
	/4	510	486	260	260	130	386	486	245	90	35	35	70	M12	70	9	40	φ11	170	135	Φ9
2000	/2	450	465	360	260	180	351	465	228	90	56	40	60	M12	100	10	40	φ11	170	135	Φ9
	/3	520	465	180	260	180	351	465	228	90	56	40	60	M12	100	10	40	φ11	170	135	Φ9
	/4	690	465	360	260	180	351	465	228	90	56	40	60	M12	100	10	40	φ11	170	135	Φ9
2500、3000	/2	520	521	400	260	200	391	521	245	120	68	45	70	M16	120	12	42	φ11	170	135	Φ9
	/3	600	521	200	260	200	391	521	245	120	68	45	70	M16	120	12	42	φ11	170	135	Φ9
	/4	800	521	400	260	200	391	521	245	120	68	45	70	M16	120	12	42	φ11	170	135	Φ9

7、HS13BX-200~400 (图7)



HD13、HS13 系列刀开关

8、HS13BX-600~3000 (图8)

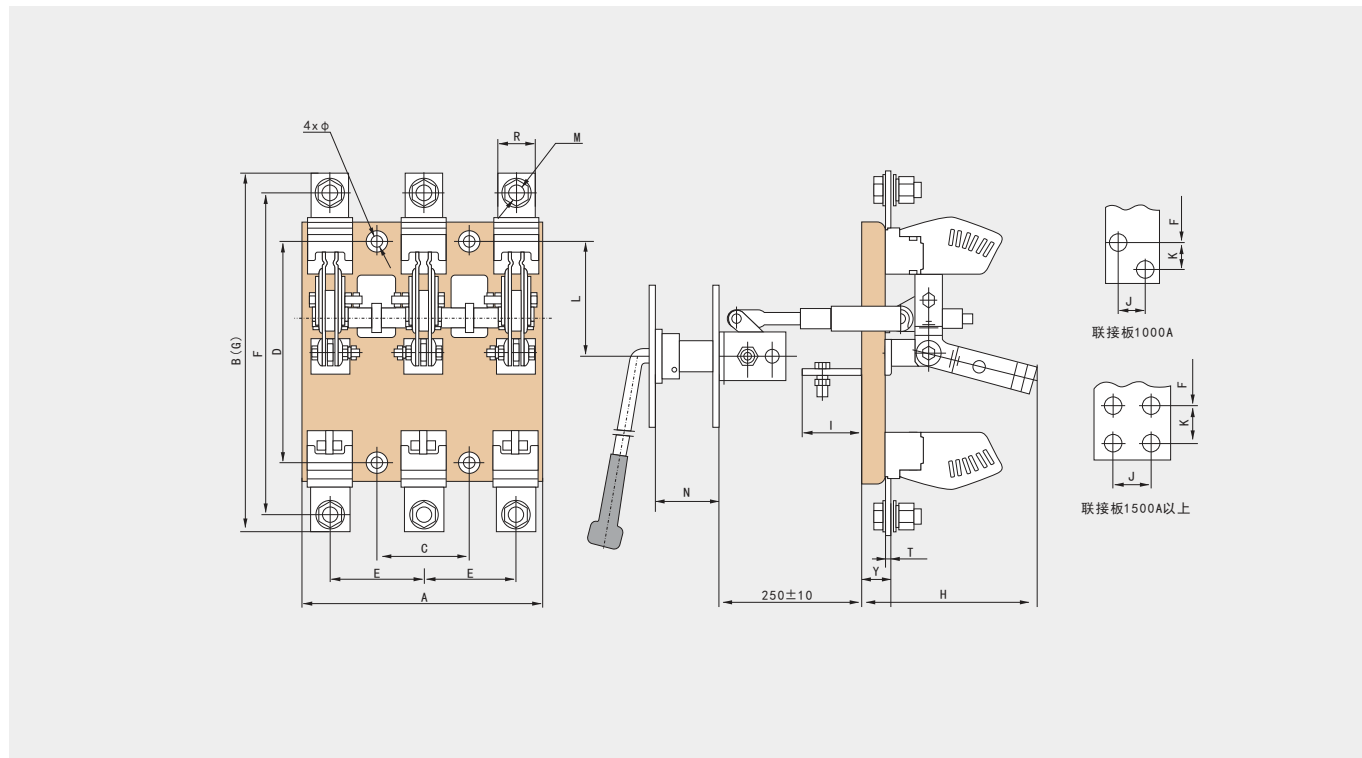


表 4、HS13BX产品 (见图7、图8)

额定电流 (A)	极数	安装尺寸及外形尺寸 (mm)																		
		A	B	C	D	E	F	G	H	I	J	K	L	M	N	R	T	Y	φ	a
100、200	/2	200	280	160	240	80	210	230	160	35	-	-	125	M8	52	25	2.5	26	φ7	30
	/3	220	280	80	240	80	210	230	160	35	-	-	125	M8	52	25	2.5	26	φ7	30
	/4	300	280	160	240	80	210	230	160	35	-	-	125	M8	52	25	2.5	26	φ7	30
400	/2	220	300	180	240	90	256	290	184	50	-	-	120	M12	52	40	4	30	φ7	30
	/3	250	300	90	240	90	256	290	184	50	-	-	120	M12	52	40	4	30	φ7	30
	/4	340	300	180	240	90	256	290	184	50	-	-	120	M12	52	40	4	30	φ7	30
600	/2	250	396	200	240	100	356	396	189	60	-	-	125	M16	52	40	7	33	φ9	30
	/3	270	396	100	240	100	356	396	189	60	-	-	125	M16	52	40	7	33	φ9	30
	/4	360	396	200	240	100	356	396	189	60	-	-	125	M16	52	40	7	33	φ9	30
1000	/2	290	433	240	240	120	358	433	228	70	25	25	117	M12	52	50	9	40	φ9	32
	/3	340	433	120	240	120	358	433	228	70	25	25	117	M12	52	50	9	40	φ9	32
	/4	450	433	240	240	120	358	433	228	70	25	25	117	M12	52	50	9	40	φ9	32
1500	/2	320	486	260	260	130	386	486	245	90	35	35	127	M12	52	70	9	40	φ11	32
	/3	350	486	130	260	130	386	486	245	90	35	35	127	M12	52	70	9	40	φ11	32
	/4	510	486	260	260	130	386	486	245	90	35	35	127	M12	52	70	9	40	φ11	32
2000	/2	450	465	360	260	180	351	465	228	90	56	40	117	M12	52	100	10	40	φ11	32
	/3	520	465	180	260	180	351	465	228	90	56	40	117	M12	52	100	10	40	φ11	32
	/4	690	465	360	260	180	351	465	228	90	56	40	117	M12	52	100	10	40	φ11	32
2500、3000	/2	520	521	400	260	200	391	521	245	120	68	45	127	M16	52	120	12	42	φ11	32
	/3	600	521	200	260	200	391	521	245	120	68	45	127	M16	52	120	12	42	φ11	32
	/4	800	521	400	260	200	391	521	245	120	68	45	127	M16	52	120	12	42	φ11	32