

## HR3 系列熔断器式刀开关

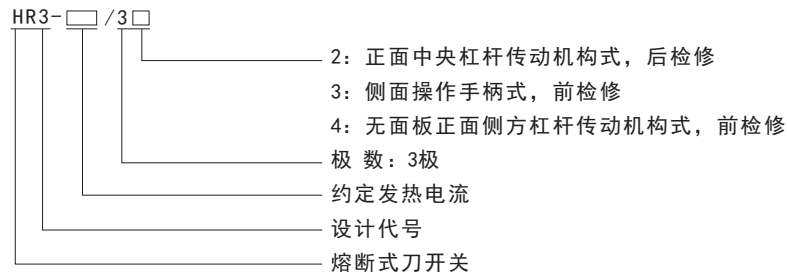


### 一、适用范围

HR3系列熔断器式刀开关（以下简称开关），适用于交流50Hz、额定电压380V、约定发热电流至1000A的工业企业配电系统中，作为电缆、导线及用电设备的过载和短路保护之用。在正常情况下，可手动不频繁地接通和分断电路；在短路情况下，由熔断器熔断而切断电流。

开关结构简单、操作方便，符合IEC60947-3、GB/T14048.3标准，是用来替代各种低压配电装置中刀开关和熔断器的最为理想的组合电器。

### 二、型号及含义



### 三、结构特征

1、熔断器式刀开关是熔断器和刀开关的组合电器，具有熔断器和刀开关的基本性能，在电路正常供电的情况下，由刀开关来接通和分断电路；当线路或设备过载或短路时，由熔断器熔断来切断故障电流。

2、开关具有三种操作方式及其检修方向，适用于各种低压开关柜及配电箱上的安装使用；

2.1、正面中央杠杆传动机构式，后检修

2.2、侧面操作手柄式，前检修

2.3、无面板正面侧方杠杆传动机构式，前检修

3、其中，前操作前检修的开关，中央有供检修和更换熔断器的门，主要供BDL配电屏上安装；前操作后检修的开关主要供BSL配电柜上安装；侧面操作前检修的开关可以制封闭的动力配电箱。

4、开关带有安全挡板，并装有灭弧室，灭弧室内由酚醛层压纸板和金属灭弧栅铆合而成，大大增强了开关的灭弧能力。

5、开关的熔断器固定在带弹簧、锁板的绝缘横梁上，在正常运行时，保证熔断器不脱扣，而当熔断体因故障熔断后，只需按下锁板便可很方便地更换熔断器。

### 四、主要技术参数

#### 1、主要技术参数

HR3	HR3-100	HR3-200	HR3-400	HR3-600	HR3-1000
额定冲击耐受电压U <sub>imp</sub>	12kV				
额定绝缘电压U <sub>i</sub>	1140V				
额定工作电压U <sub>e</sub>	AC380V				
额定频率	50Hz				
使用类别	AC-23B				
约定发热电流I <sub>th</sub>	100A	200A	400A	600A	1000A
额定工作电流I <sub>e</sub>	100A	200A	400A	600A	1000A
额定限制短路电流(r. m. s)	25kA	25kA	25kA	25kA	25kA
机械寿命(操作循环次数)	3500	3500	2000	2000	1250
电寿命(通断循环次数)	500	500	500	500	250
操作力F	≤294N	≤294N	≤294N	≤294N	≤400N

# HR3

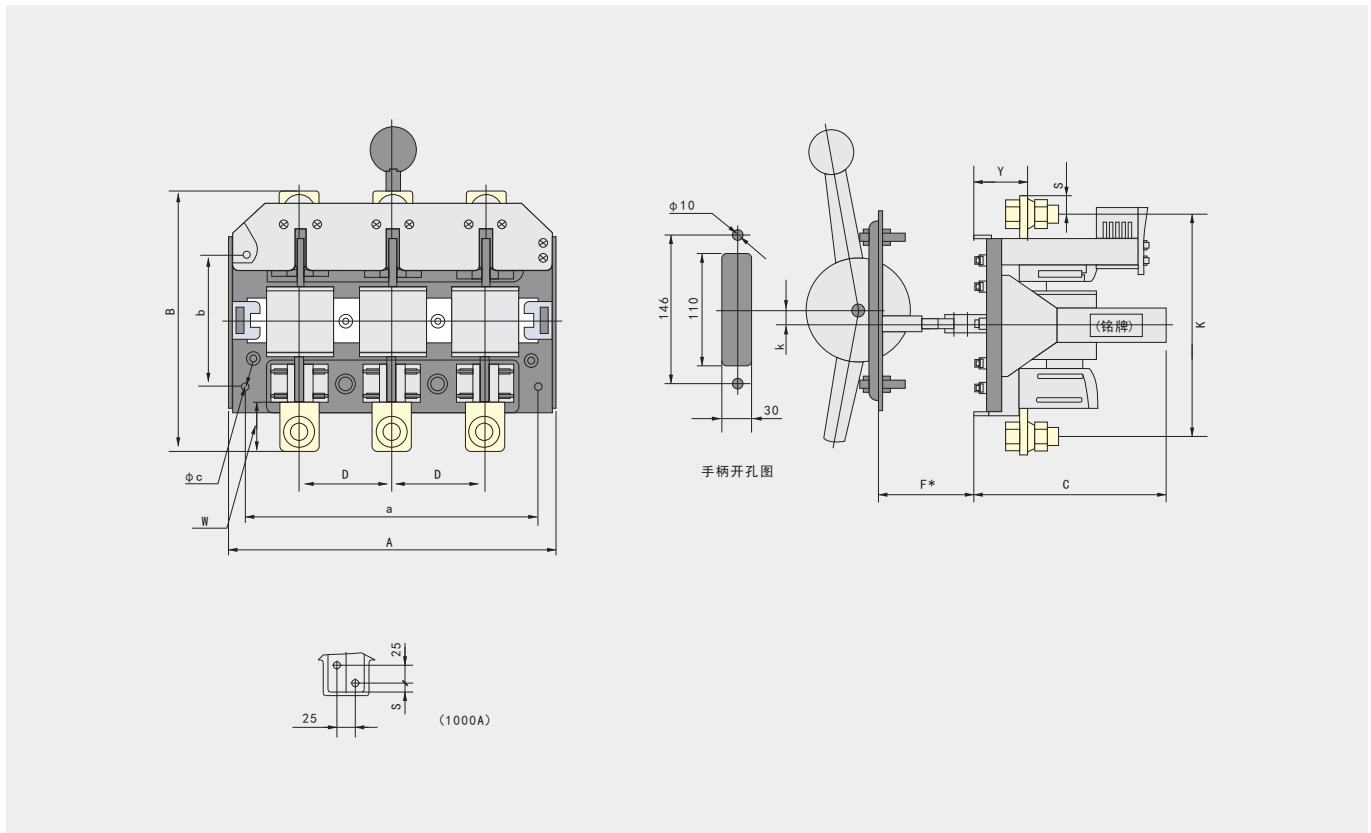
## 系列熔断器式刀开关

### 2、开关与熔断体的配合关系

约定发热电流 $I_{th}$	配用熔断体规格	熔断体额定电流 (A)
100A	RT0-100	30. 40. 50. 60. 80. 100
200A	RT0-200	100. 120. 150. 200
400A	RT0-400	200. 250. 300. 350. 400
600A	RT0-600	400. 450. 500. 550. 600
1000A	RT0-1000	600. 800. 1000

## 五、开关外形与安装尺寸

### 1、HR3-100~1000/32外形与安装尺寸



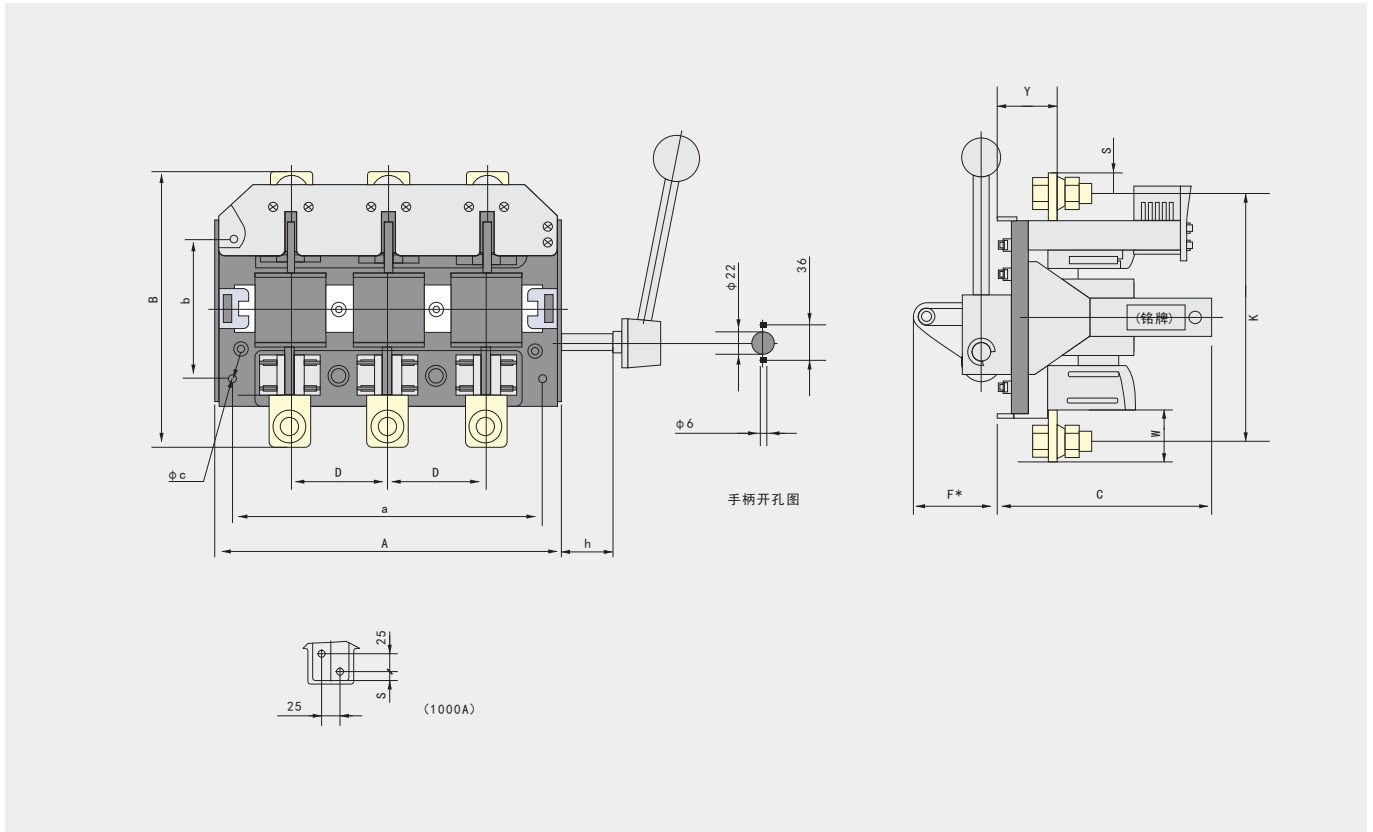
产品型号	外形尺寸 (mm)				安装尺寸 (mm)				铜排尺寸 (mm)						
	A	B	C	F*	a	b	$\phi c$	k	D	K	Y	铜截面	M	W	S
HR3-100/32	250	192	185	250	215	130	7	12	60	170	47	2x20	M8	30	10
HR3-200/32	270	192	185	250	235	130	7	12	70	156	45.5	2x30	M10	28	12.5
HR3-400/32	290	215	185	250	255	130	7	12	80	184	45.5	2.5x35	M10	35	14
HR3-600/32	320	229	185	250	285	130	9	12	90	191	49.5	3.5x40	M12	40	17.5
HR3-1000/32	410	335	270	350	350	250	9	12	115	300	69	8x50	2xM10	55	12.5

注：F\*尺寸为开关接通后连杆处于最大位置时的尺寸

# HR3

## 系列熔断器式刀开关

### 2、HR3-100~1000/33外形与安装尺寸



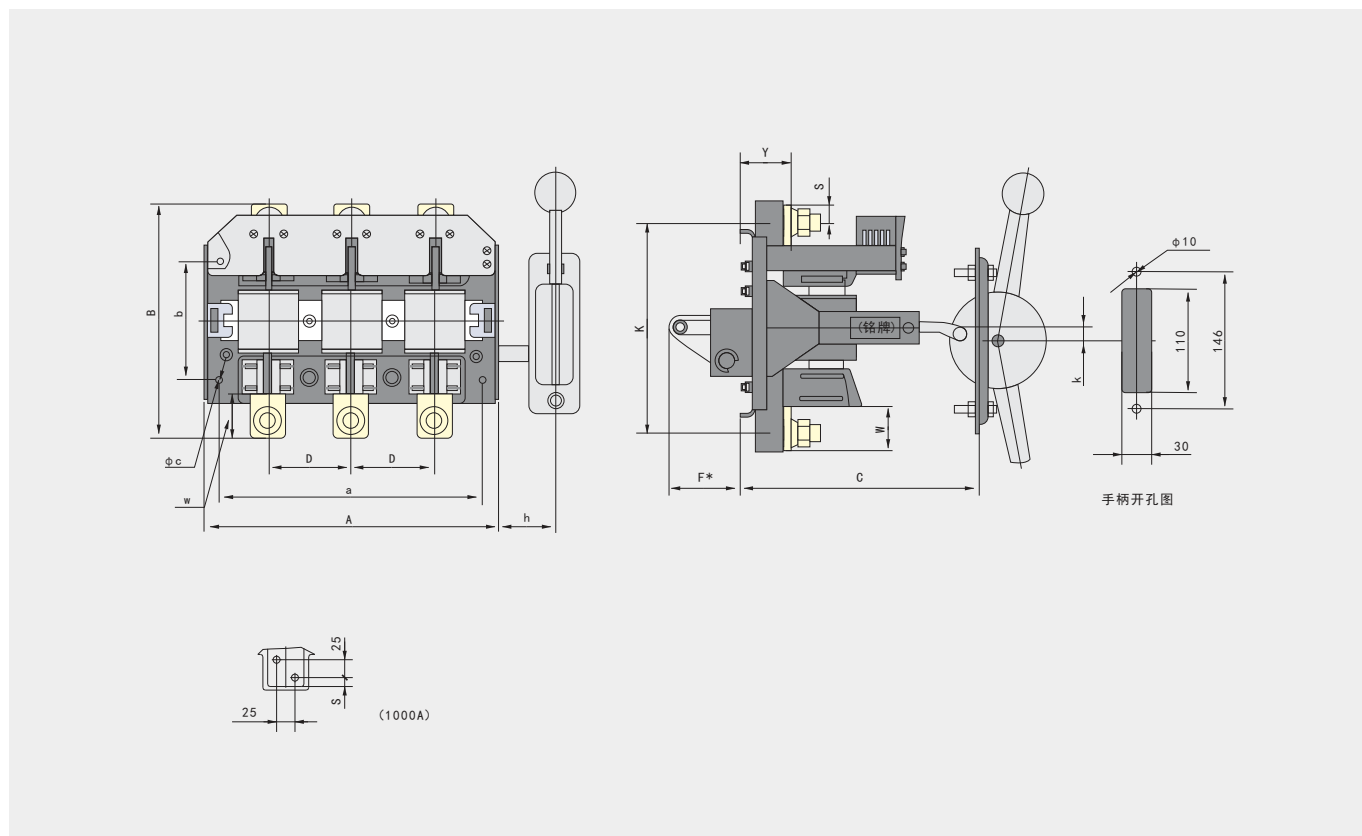
产品型号	外形尺寸 (mm)				安装尺寸 (mm)				铜排尺寸 (mm)						
	A	B	C	F*	a	b	φ c	h	D	K	Y	S	W	铜截面	M
HR3-100/33	250	200	185	75	215	160	7	78	60	170	47	10	30	2x20	M8
HR3-200/33	270	205	185	75	235	160	7	78	70	156	45.5	12.5	28	2x30	M10
HR3-400/33	290	215	185	75	255	160	7	78	80	184	45.5	15	35	2.5x35	M10
HR3-600/33	320	229	185	75	285	160	9	78	90	191	19.5	17.5	40	3.5x40	M12
HR3-1000/33	410	335	270	75	350	250	9	102	115	300	69	12.5	55	8x50	2XM10

注：F\*尺寸为开关接通后连杆处于最大位置时的尺寸

# HR3

## 系列熔断器式刀开关

### 3、HR3-100~1000/34外形与安装尺寸



产品型号	外形尺寸 (mm)				安装尺寸 (mm)						铜排尺寸 (mm)					
	A	B	C	F*	a	b	φc	h	k	D	K	Y	铜截面	M	W	S
HR3-100/34	250	200	250	75	215	160	7	48	12	60	170	47	2x20	M8	30	10
HR3-200/34	270	202	250	75	235	160	7	48	12	70	156	45.5	2x30	M10	28	12.5
HR3-400/34	290	215	250	75	255	160	7	48	12	80	184	45.5	2.5x35	M10	35	14
HR3-600/34	320	229	250	75	285	160	9	48	12	90	191	49.5	3.5x40	M12	40	17.5
HR3-1000/34	410	335	350	75	350	250	9	70	12	115	300	69	8x50	2XM10	55	12.5

注：F\*尺寸为开关接通后连杆处于最大位置时的尺寸

**A** 一级配电  
Primary power distribution

**B** 二级配电  
Secondary distribution

**C** 终端配电  
Terminal power distribution

**D** 工业控制与保护  
Industrial control and protection

**E** 电源电器  
power device

**F** 电能管理  
Power management

**G** 高压元件  
High voltage components