



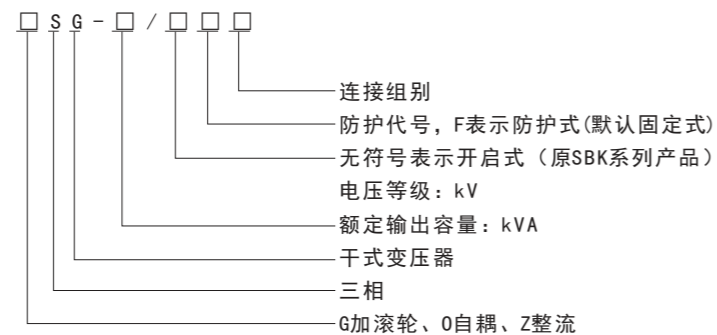
一、适用范围

SG系列三相干式变压器适用于交流50-60HZ输入、输出电压不超过1200V, 作为低压成套开关设备、各类机床等电器的控制电源、指示电源及局部照明, 也可以作为动力电源、整流电源之用。

SG系列初、次级绕组常规采用隔离式, 使控制电路免受电网及外界高频电磁波的干扰。可根据用户的要求进行产品输入和输出电压、联接组别、调节抽头的多少位置(一般为±5%或±10%)进行定制, 同时变压器的线圈可以环氧树脂浇注, 可以防止雨水、油污入浸, 延长变压器的使用寿命。



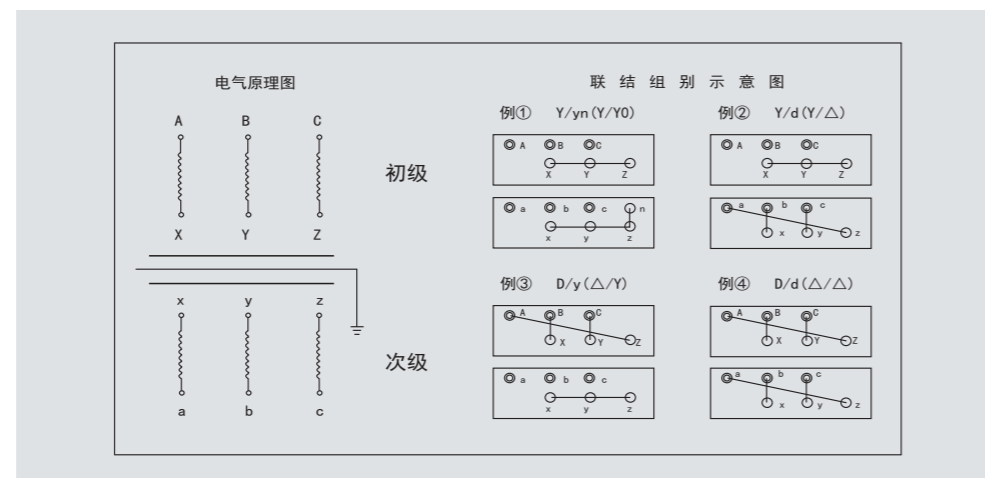
二、型号及含义



三、正常工作条件

- 海拔高度不超过2000m;
- 最高环境温度为+40°C, 最低为-5°C(当用户需要在超过上述环境使用时, 需在订货时特殊注明);
- 大气的相对湿度在周围空气温度为+40°C时不超过50%, 在较低温度下可以有较高的相对湿度, 最大相对湿度为90%(温度为+25°C);
- 环境空气应无严重影响变压器绝缘的污秽及易爆介质, 不含有腐蚀性的有害气体或尘埃; 使用中不得使变压器受到自然的侵蚀;
- 安装场所无严重的振动和颠簸;
- 电源电压波形为实际正弦波、三相电源近似对称。

四、电气原理图



五、SG系列外形图及安装尺寸

图1 开启式变压器(0.1kVA~5kVA)外形

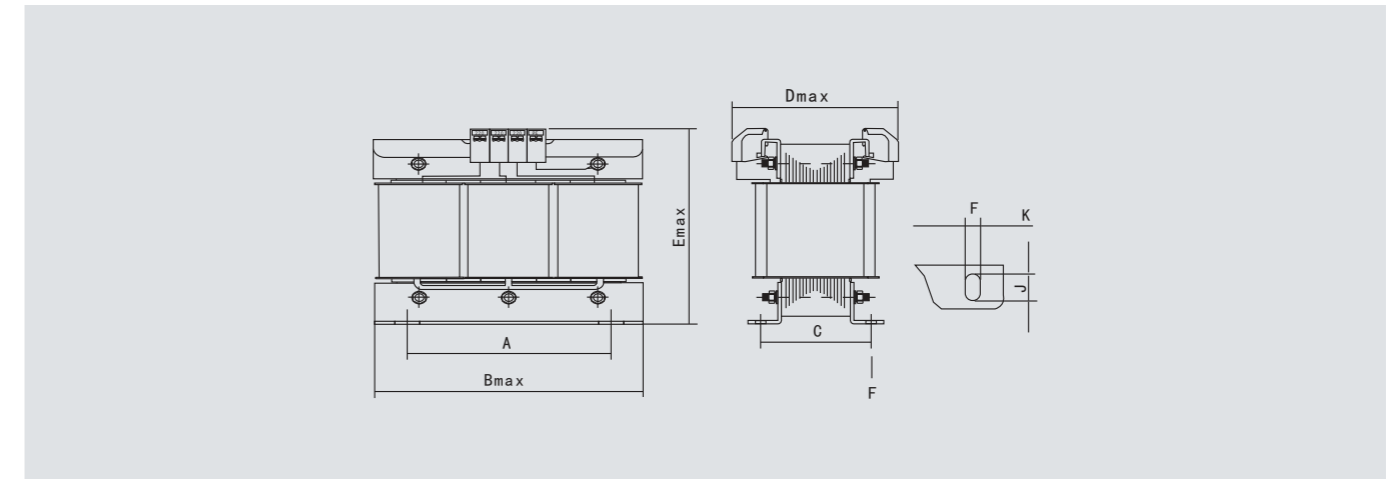


图2 开启式变压器 6kVA 以上及风电配套外形

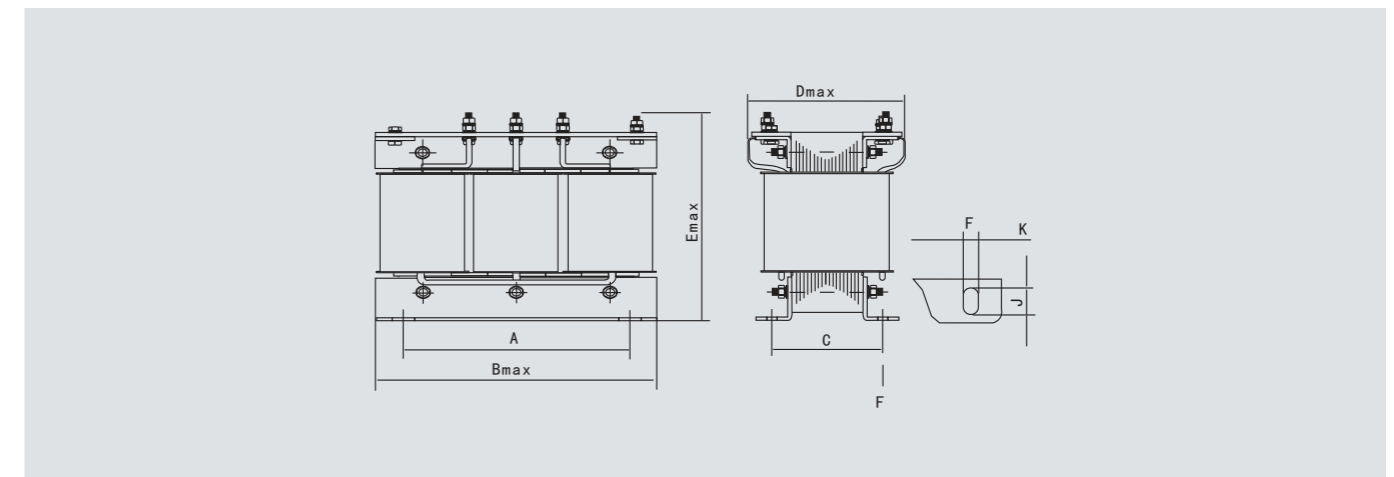


图3 防护式变压器3kVA以下外形

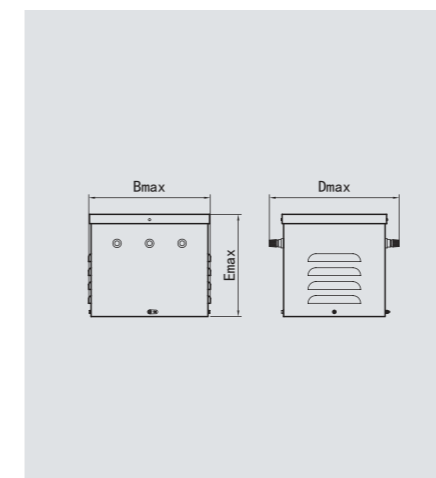


图4 防护式变压器4kVA~60kVA外形

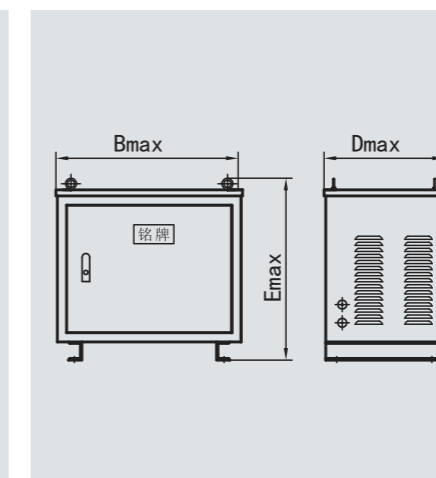
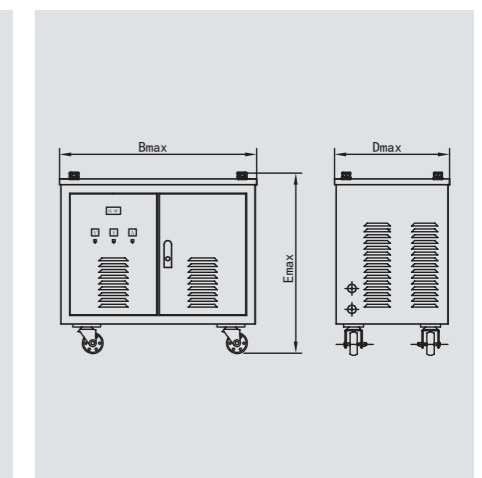


图5 防护式变压器80kVA~500kVA及以上外形



电源电器

SG

系列三相干式变压器

图6、外形安装尺寸图

表2 外形及安装尺寸														单位: mm							
型号规格	额定电压 V		联结组别	开 启 式					防 护 式												
	输入	输出		外形尺寸			安装尺寸		安装孔 K×J	外形尺寸			安装尺寸								
				Bmax	Dmax	E _{max}	A	C		Bmax	Dmax	E _{max}	A	C							
SG-1	690	660	Y/yn (Y/Y0)	270	160	285	200	105	8×18	450	380	420	320	260							
SG-1.5				270	170	285	200	115													
SG-2				305	190	285	220	115													
SG-3				305	200	285	220	125	10×22												
SG-5				365	240	335	260	135													
SG-7				365	260	335	260	145													
SG-10				425	280	400	320	145													
SG-15				660	380	Y/d (Y/Δ)	425	300	400						320	160	550	450	600	-	-
SG-20							485	320	440						360	160					
SG-25							545	340	500						360	160					
SG-30	545	350	500				360	170													
SG-35	545	360	500				360	180													
SG-40	400	220	D/y (Δ/Y)				580	380	500	360	190	700	500	700	-	-					
SG-45							600	380	520	400	190										
SG-50							600	400	520	400	210										
SG-60							600	420	520	400	230										
SG-70							650	420	550	450	230										
SG-80				720	420	650	450	240													
SG-100				780	420	680	450	240													
SG-125				950	480	720	650	300													
SG-150				980	500	750	650	320													
SG-200				980	620	850	650	380	12×25	850	550						800	-	-		

注:

- 1) 表中所列尺寸供参考, 额定电流超过 250A 的产品为特殊定做产品, 产品尺寸会相应改变;
- 2) 表中所列的额定输入、输出电压及联结组别可根据用户要求任意组合;
- 3) 表中所列以外的电压和尺寸, 可根据用户要求协商确定后特殊定做。

电源电器

SG

系列三相干式变压器

