

CJ20 系列交流接触器



一、适用范围

CJ20系列交流接触器(以下简称接触器), 主要适用于交流50H/60Hz, 额定工作电压至660V, 在AC-3使用类别下额定工作电压为380V时额定工作电流10A至630A的电力线路中, 供远距离接通和分断电路之用, 并可与适当的热过载继电器或电子保护装置组成电磁起动器, 以保护可能发生过载的电路。

本产品符合GB14048. 4、IEC60947-4-1标准。



二、型号及含义

CJ 20 - □ □ / □

辅助规格代号: 个位数表示常开辅助触头数

十位数表示常闭辅助触头数

派生产品代号“J”表示交流

消声节电型, “Z”表示直流操作

基本规格代号, 用380V、AC-3的额定工作电流值表示

设计代号

交流接触器



三、正常工作条件

- 1、周围空气温度: $-5^{\circ}\text{C}\sim+40^{\circ}\text{C}$, 24小时内其平均值不超过 $+35^{\circ}\text{C}$;
- 2、海拔: 不超过2000m;
- 3、大气条件: 安装地点的空气相对湿度在 $+40^{\circ}\text{C}$ 时不超过50%, 在较低温度下可允许有较高的相对湿度, 例如 20°C 时达90%, 对由于温度变化偶尔产生的凝露应采取特殊措施;
- 4、污染等级: 3级;
- 5、外壳防护等级: IP20 (CJ20-10~40)、IP00 (CJ20-63~630)。
- 6、安装类别: III类;
- 7、安装条件: 安装面与垂直倾斜度不大于 $\pm 5^{\circ}$;
- 8、冲击振动: 安装在无显著摇动、冲击和振动的地方。
- 9、运输、储存: 接触器在运输中不应受到剧烈的碰撞和振动, 在运输和储存中均不得受到雨雪侵袭。接触器适于在 $-25^{\circ}\text{C}\sim+55^{\circ}\text{C}$ 之间, 短时间(24h内)可达 $+70^{\circ}\text{C}$ 的温度下运输和储存。

四、主要技术参数

- 1、接触器的主要参数及技术性能指标见表1。
- 2、接触器按电流等级分为: 10A、16A、25A、40A、63A、100A、160A、250A、400A、630A。
- 3、接触器线圈工作电压 U_s 分为: 交流36V、110V、127V、220V、380V, 其它规格可与厂家协商。
- 4、动作特性: 吸合电压: $85\%\sim 110\%U_s$; 释放电压: $20\%\sim 75\%U_s$ 。
- 5、接触器的辅助触头种类、数量及基本参数见表2
- 6、接触器吸引线圈消耗功率及能效等级见表3。

CJ20

系列交流接触器

表 1、主要技术参数及技术性能指标

型号		CJ20-10	CJ20-16	CJ20-25	CJ20-40	CJ20-63	CJ20-100	CJ20-160	CJ20-250	CJ20-400	CJ20-630	
额定绝缘电压 U_i (V)		690	690	690	690	690	690	690	690	690	690	
约定发热电流 I_{th} (A)		10	16	32	55	80	125	200	315	400	630	
额定工作电流 I_e (A)	380V	AC-3	10	16	25	40	63	100	160	250	400	630
		AC-4	10	16	25	40	63	100	160	250	400	500
	660V	AC-3	5.2	13	14.5	25	40	63	100	200	250	400
		AC-4	5.2	13	14.5	25	40	63	80	160	200	320
可控制三相鼠笼电动机 功率 P_e (AC-3) kW	380V	4	7.5	11	22	30	50	85	132	200	300	
	660V	4	11	13	22	35	50	85	190	220	350	
操作频率 次/h	AC-3	1200	1200	1200	1200	1200	1200	1200	600	600	600	
	AC-4	300	300	300	300	300	300	300	30	30	30	
电寿命 万次	AC-3	100	100	100	100	120	120	120	60	60	60	
配用熔断器型号		RT16-20	RT16-32	RT16-50	RT16-80	RT16-160	RT16-250	RT16-315	RT16-400	RT16-500	RT16-630	

表 2、辅助触头种类、数量及基本参数

I_{th} (A)	U_i (V)	U_e (V)		I_e (A)		额定控制容量		触头的种类与数量						配用接触器的基本规格				
		AC-15	DC-13	AC-15	DC-13	交流(VA)	直流(W)	常开	常闭	常开	常闭	常开	常闭					
10	690	36	-	2.8	-	100	30	常开	4	3	2	1	0	CJ20-10				
		127	48	0.8	0.63			常闭	0	1	2	3	4					
		220	110	0.45	0.27			2常开 2常闭							CJ20-16~40			
		380	220	0.26	0.14													
10		690	36	-	8.5	-	300	60	常开	4	3	2	-	2	CJ20-63~160			
			127	48	2.4	1.3			常闭	2	3	4	-	2				
			220	110	1.4	0.6			500	60	常开	4	3	2		-	-	CJ20-250~630
			380	220	0.80	0.27					常闭	2	3	4		-	-	
16		690	36	-	14.0	-	500	60	常开		4	3	2	-	-	CJ20-250~630		
			127	48	4.0	1.3			常闭		2	3	4	-	-			
			220	110	2.3	0.6			500	60	常开	4	3	2	-		-	CJ20-250~630
			380	220	1.3	0.27					常闭	2	3	4	-		-	

表 3、接触器吸引线圈消耗功率及能效等级

型号	CJ20-10	CJ20-16	CJ20-25	CJ20-40	CJ20-63	CJ20-100	CJ20-160	CJ20-250	CJ20-400	CJ20-630
起动功率/VA	65	62	93	175	480	570	855	1710	1710	3578
吸持功率/VA	9.0	9.5	14.0	19.0	57.0	61.0	85.5	152.0	250.0	250.0
能效等级	3	3	3	3	3	3	3	3	3	3

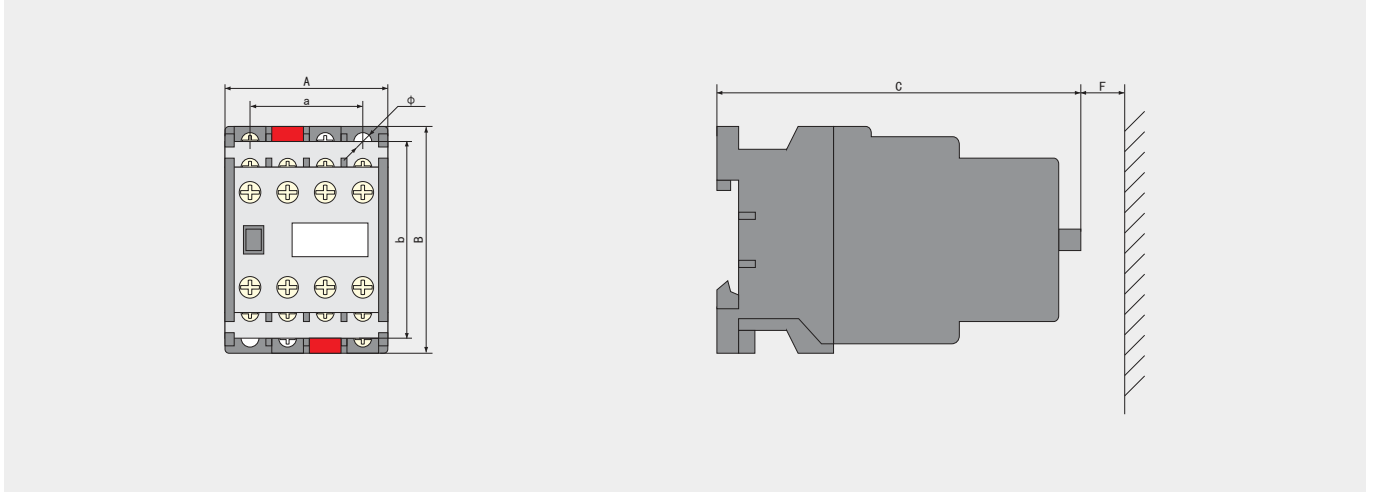
五、结构特点

接触器为双断点直动式结构，正装立体布局，40A以下采用E型铁芯，63A及以上等级采用U型铁芯气隙置于静铁芯底部正中，可确保气隙不变，63A及以上等级采用船形动触桥，并装有铁质引弧角。

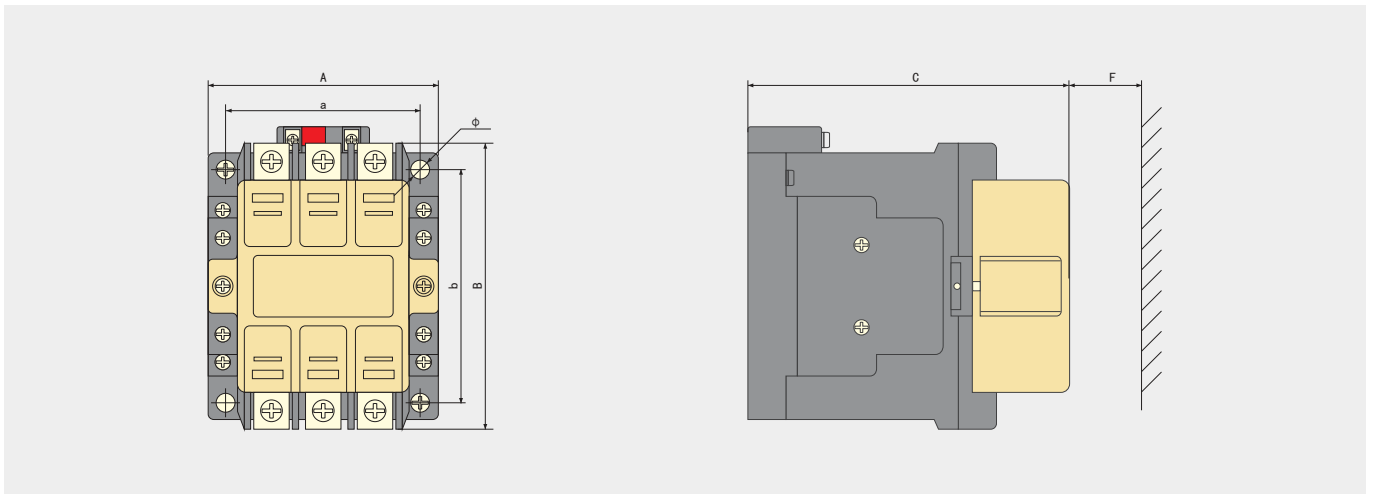
CJ20 系列交流接触器

六、外形及安装尺寸

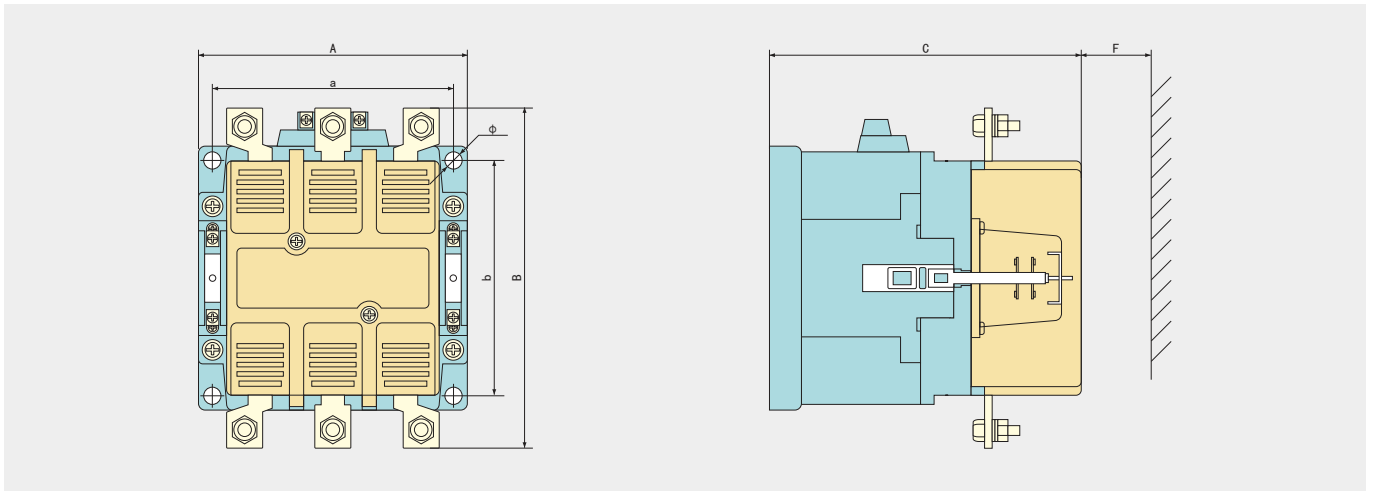
1、CJ20-10、16、25外形及安装尺寸图



2、CJ20-40外形及安装尺寸图



3、CJ20-63~630外形及安装尺寸图



CJ20 系列交流接触器

表 4、外形及安装尺寸

型号	外形尺寸			安装尺寸			
	A	B	C	a	b	F	Φ
CJ20-10	44.5	67.5	107	35	55	10	5
CJ20-16	44.5	73	116.5	35	60	10	5
CJ20-25	53	91	122	40	80	10	5
CJ20-40	87	112.5	125	70	80	30	5
CJ20-63	116	142	146	100	90	60	5.8
CJ20-100	122	147	154	108	92	70	7
CJ20-160	146	187	178	130	130	80	9
CJ20-250	190	235	230	160	150	100	9
CJ20-400	190	235	230	160	150	110	9
CJ20-630	245	294	272	210	180	120	11

七、使用与维护

- 1、正确的安装接线，接触器安装接线时请注意接线端的标志，主电路1L1、3L2、5L3 为进线端，2T1、4T2、6T3为出线端。常开辅助触头的进线端为：13、23、33、43……常开辅助触头的出线端为：14、24、34、44……常闭辅助触头的进线端为：11、21、31、41……常闭辅助触头的出线端为：12、22、32、42……线圈接线端为A1和A2。
- 2、安装前应检查线圈上的技术数据(如额定电压及频率)等是否与电源相符。
- 3、安装时应按规定的安装条件安装，接触器线圈的接线端子A1符号应朝上方，符合人的视觉习惯。
- 4、接线螺钉应拧紧，检查接线正确无误后，应在主触头不带电的情况下，先使吸引线圈通电分合数次，试验动作可靠后，才能投入使用。
- 5、使用时如发现不正常噪音，可能是铁芯极面上有污物，请擦净极面。
- 6、使用中应定期检查产品各部件，要求可动作部分不卡住，紧固件无松脱，零部件如有损坏，应及时更换。

八、订货须知

订货时必须指出

- 1、接触器完整的名称型号；
- 2、线圈的额定工作电压和频率；
- 3、辅助触头组合情况，如不指明，160A及以下规格均提供两常开两常闭，250A及以上规格均提供四常开两常闭；
- 4、订货数量；
- 5、如需订购标准卡轨，应另注明；
- 6、订货示例：CJ20-16 线圈电压220V 50Hz 10台。

CJ20J 系列交流接触器



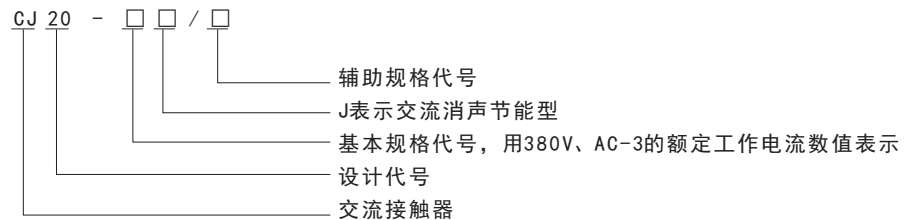
一、适用范围

CJ20J系列交流接触器是CJ20型交流接触器的派生产品，具有节能效果，接触器在吸合保持时线圈无电流，因而达到节能、无噪声、不烧励磁线圈的目的。因此，CJ20J系列交流消声节能接触器为非频繁操作型。

CJ20J系列交流接触器，主要适用于交流50Hz、额定电压到690V、额定工作电流从63A到630A的电力系统中接通和分断电路。特别适用于：

- (1) 在农村总漏电保护处和漏电脉冲继电器配套使用；
- (2) 作定时停送电的配电开关处；
- (3) 无功补偿电容器控制柜。以上场合在电网停电时不要求接触器断开，在来电时允许自送电。类同于自动开关。

二、型号及含义



三、正常工作条件

- 3.1 周围空气温度为： $-5^{\circ}\text{C} \sim +40^{\circ}\text{C}$ 。24小时内其平均值不超过 $+35^{\circ}\text{C}$ 。
- 3.2 海拔：不超过2000m。
- 3.3 大气条件：安装地点的空气相对湿度在 $+40^{\circ}\text{C}$ 时不超过50%，在较低温度下可允许有较高的相对湿度，例如 20°C 时达90%，对由于温度变化偶尔产生的凝露应采取特殊措施。
- 3.4 污染等级：3级。
- 3.5 外壳防护等级：IP20。
- 3.6 安装类别：III类。
- 3.7 安装条件：接触器的安装面与垂直面的倾斜度不大于 $\pm 5^{\circ}$ 。组成矿用起动器的接触器，安装面与垂直面的倾斜度不大于 $\pm 15^{\circ}$ 。

四、主要技术参数

- 4.1 接触器的主要技术性能指标见表1。
- 4.2 接触器按电流等级分为：63A、100A、160A、250A、400A、630A。
- 4.3 接触器线圈上作电压 U_s 分为：交流：220V、380V 50Hz。
- 4.4 动作特性：吸合电压：85%~110% U_s 释放电压：20%~75% U_s
- 4.5 辅助触头的触头种类，数量及基本参数见表2

CJ20J

系列交流接触器

表 1

型号规格	U_i (V)	U_e (V)	I_{th} (A)	AC-3的 P_e (kW)
CJ20-63J	690	220	80	18
		380		30
CJ20-100J		220	125	28
		380		50
CJ20-160J		220	200	48
		380		85
CJ20-250J		220	315	80
		380		132
CJ20-400J		220	400	115
		380		200
CJ20-630J	220	630	175	
	380		300	

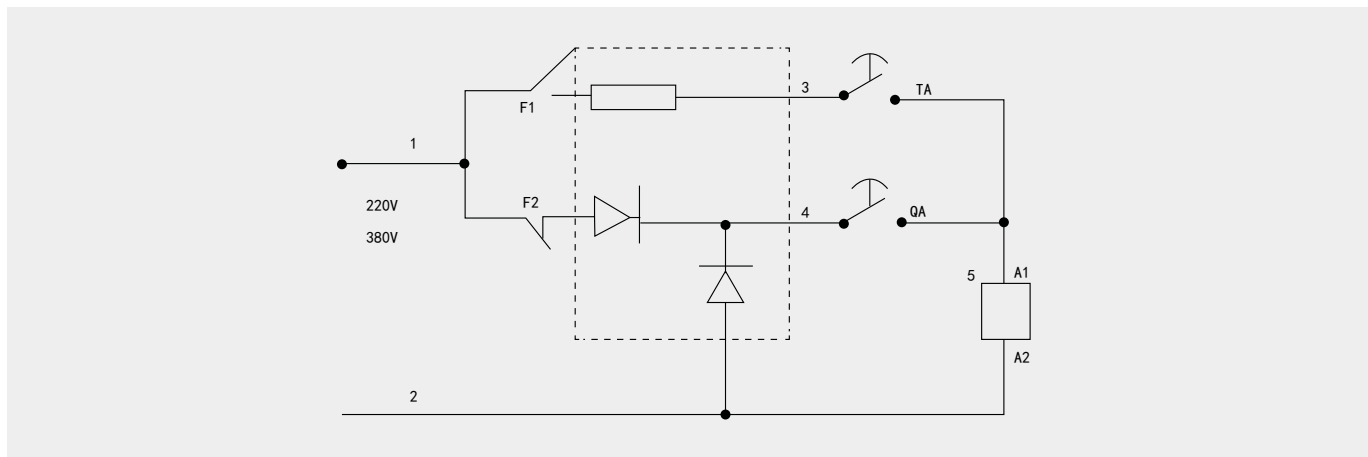
表 2

I_{th} A	U_i (V)	U_e (V)		I_e (A)		额定控制容量		触头的种类与数量						配用接触器的基本规格
		AG15	DG13	AG15	DG13			常开						
10	690	36	-	8.5	-	300	60	常开	4	3	2	-	2	CJ20-63J~160J
		127	48	2.4	1.3			常闭	2	3	4	-	2	
		220	110	1.4	0.3									
		380	220	0.80	0.27									
16	690	36	-	14.0	-	500	60	常开	4	3	2	-	-	CJ20-250J~630J
		127	48	4.0	1.3			常闭	2	3	4	-	-	
		220	110	2.3	0.6									
		380	220	1.3	0.27									

备注：CJ20-63J~630J本身占用1常开1常闭辅助触头组

五、接线图

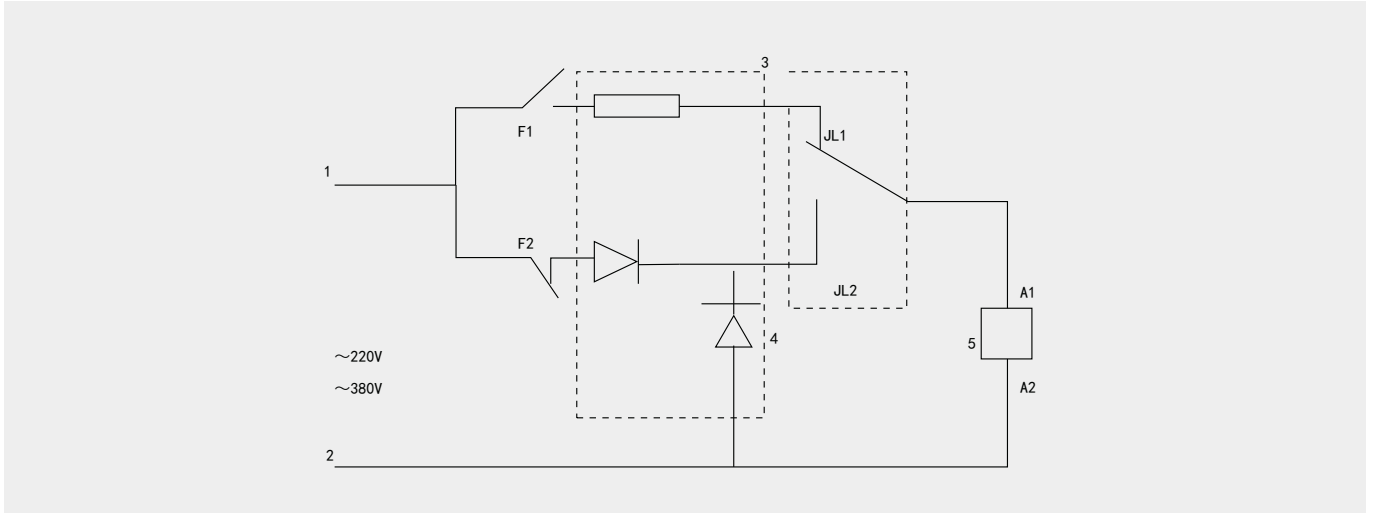
5.1 停电不释放型（手动控制见图1）



注：虚线框内为接触器内部接线：QA、TA分别为启动和停止按钮；F1、F2分别为接触器辅助常开，常闭接点；A1、A2分别为控制线圈的两个端子。

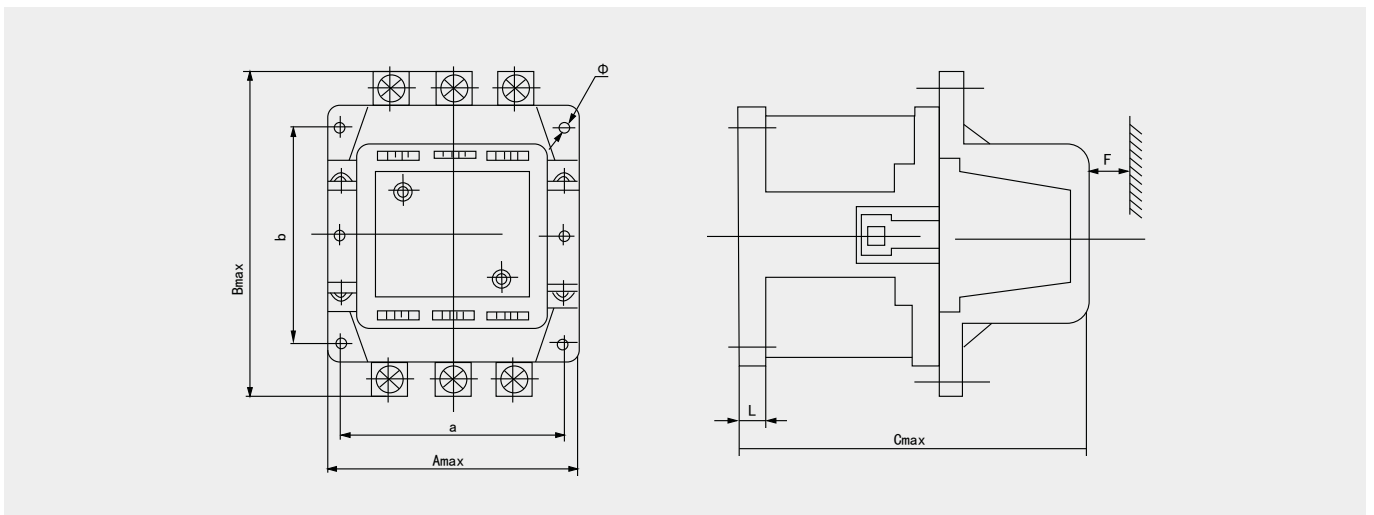
CJ20J 系列交流接触器

5.2 停电不释放型（自动控制见图2）



注：虚线框内为接触器和漏电脉冲继电器内部接线：F1、F2分别为接触器辅助常开，常闭接点；A1、A2分别为控制线圈的两个端子；JL1、JL2分别为漏电脉冲继电器控制接点。

六、外形安装及尺寸



CJ20J 系列交流接触器

安装尺寸

接触器型号	A	B	C	a	b	Φ	L	Fmin
CJ20-63J	116	142	146	100	90	5.8	13	60
CJ20-100J	122	147	154	108	92	7	15	70
CJ20-160J	146	187	178	130	130	9	15	80
CJ20-250J	190	235	230	160	150	9	17	100
CJ20-400J	190	235	230	160	150	9	17	110
CJ20-630J	245	294	272	210	180	11	20	120

七、订货须知

订货时必须指出

- 7.1 接触器完整的名称型号（包括辅助触头）；
- 7.2 线圈的额定工作电压和频率，如有特殊要求应说明；
- 7.3 订货数量；

订货示例：CJ20-250J/42 线圈电压 220V 50Hz 10台。