

CJ19

系列切换电容器接触器

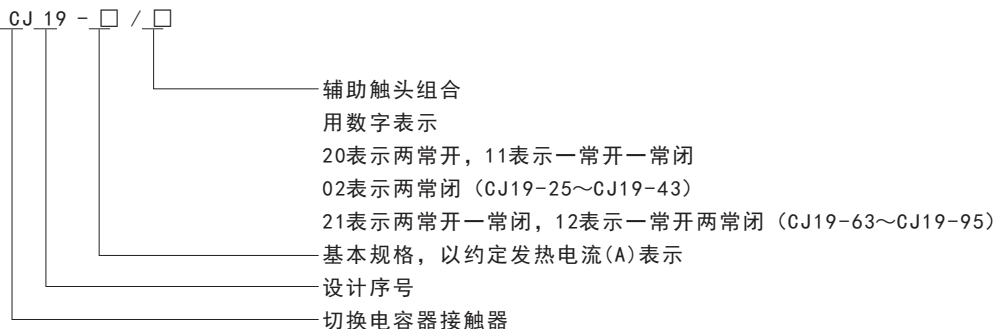


一、适用范围

CJ19系列切换电容器接触器，专用于投切低压并联电容器，广泛应用于交流50Hz，电压至400V的无功功率补偿设备，在AC-6b使用类别下可控制的电容器容量至50kvar的电力系统中，切换三相单极或多极电容器组，以改善功率因素。接触器附有抑制涌流装置，能有效地减少合闸涌流对电容器的冲击和降低开断瞬间的操作过电压，可代替原来由一只接触器和三只限流电抗器组成的切换装置，体积小，重量轻，通断能力强，安装方便。

本产品符合GB14048.4、IEC60947-4-1标准。

二、型号及含义



三、正常工作条件

- 1、周围空气温度为： $-5^{\circ}\text{C} \sim +40^{\circ}\text{C}$ 。24小时内其平均值不超过 $+35^{\circ}\text{C}$
- 2、海拔不超过2000m。
- 3、大气条件：安装地点的空气相对湿度在 $+40^{\circ}\text{C}$ 时不超过50%，在较低温度下可允许有较高的相对湿度，例如 20°C 时达90%，对于温度变化偶尔产生的凝露应采取特殊措施。
- 4、污染等级：3级。
- 5、安装类别为III类，安装面与垂直倾斜度不大于 $+5^{\circ}$
- 6、外壳防护等级：IP20。
- 7、冲击振动：接触器应安装和使用在无显著摇动，冲击和振动的地方。
- 8、运输、存储：接触器在运输中不应受到剧烈的碰撞和振动，在运输和存储中均不得受到雨雪侵袭。接触器适于在 $-25^{\circ}\text{C} \sim +55^{\circ}\text{C}$ 之间，短时间（24h内）可达 $+70^{\circ}\text{C}$ 的温度下运输和存储。

四、主要技术参数

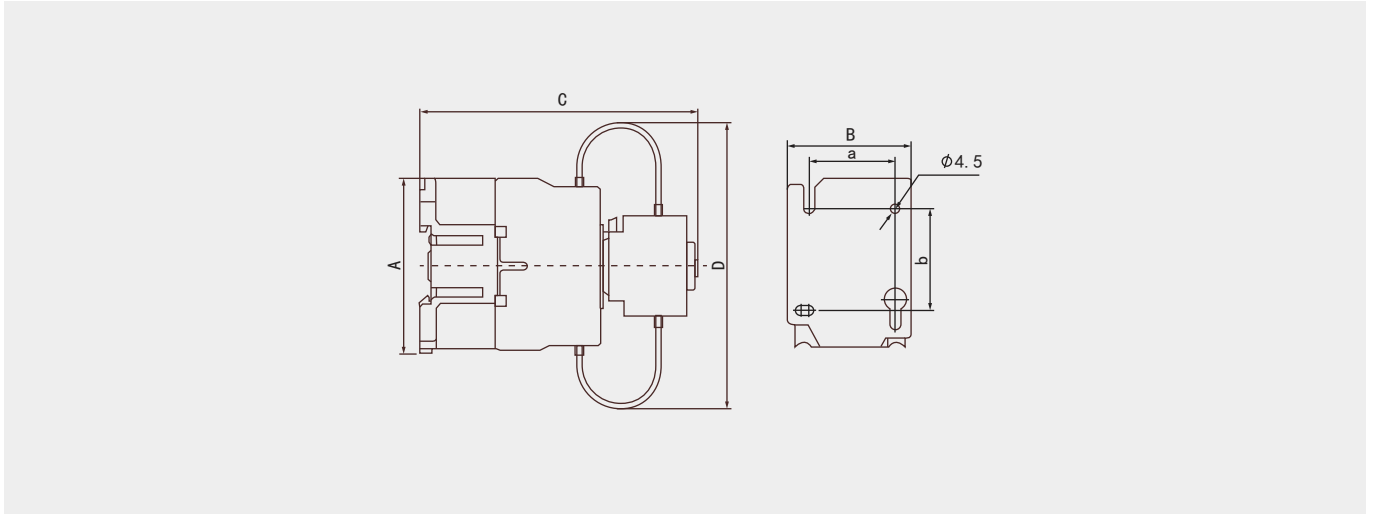
| 型号 | | CJ19-25 | CJ19-32 | CJ19-43 | CJ19-63 | CJ19-80 | CJ19-95 | |
|------------------------|------|--------------------|---------|---------|---------|---------|---------|--|
| 可控电容器容量(kvar) | 220V | 6 | 9 | 10 | 15 | 23 | 28.8 | |
| | 380V | 12 | 18 | 20 | 30 | 40 | 50 | |
| 额定绝缘电压 U_i (V) | | 500 | | | | | | |
| 额定工作电压 U_e (V) | | 220、380 | | | | | | |
| 约定发热电流 I_{th} (A) | | 25 | 32 | 43 | 63 | 80 | 95 | |
| AC-6b额定工作电流(A) | 380V | 17 | 26 | 29 | 44 | 54 | 72 | |
| 抑制涌流能力 | | 20 I_e | | | | | | |
| 控制线圈电压 U_s (V) | | 36、110、127、220、380 | | | | | | |
| 辅助触头约定发热电流(A) | | 10 | | | 10 | | | |
| 操作频率(次/h) | | 120 | | | | | | |
| 电寿命($\times 10^5$ 次) | | 1 | | 0.8 | 0.6 | 0.6 | | |
| 机械寿命($\times 10^5$ 次) | | 10 | | 8 | 6 | 6 | | |

CJ19

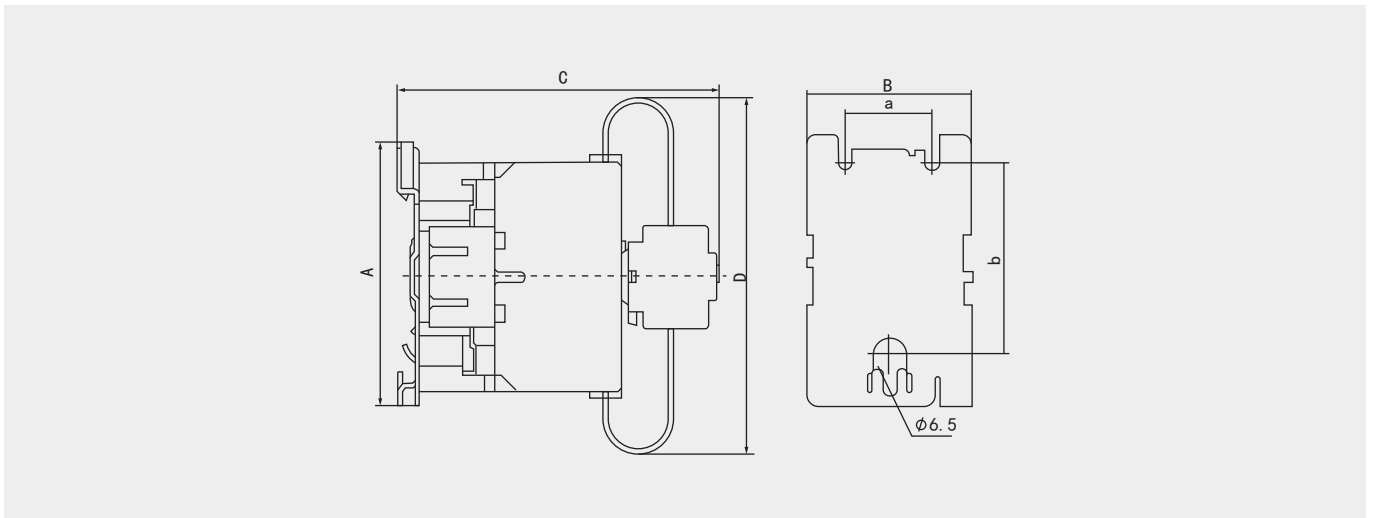
系列切换电容器接触器

五、外形及安装尺寸

CJ19-25、32、43外形及安装尺寸图



CJ19-63、80、95外形及安装尺寸图

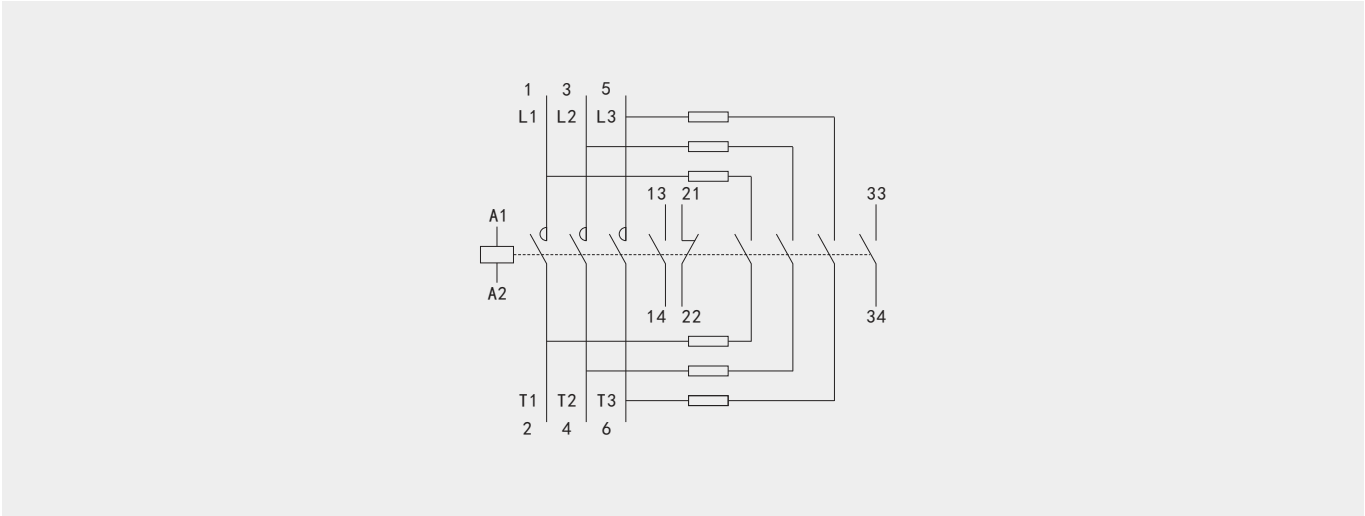


| 尺寸 型号 | 外形尺寸 | | | | 安装尺寸 | | |
|----------|------|----|-----|-----|------|---------|-------------------------------|
| | A | B | C | D | a | b | 备注 |
| CJ19-25 | 76 | 47 | 125 | 120 | 35 | 50/60 | 除螺钉安装外，还可 用35mm安装轨安装 |
| CJ19-32 | 86 | 58 | 135 | 130 | 40 | 50/60 | |
| CJ19-43 | 86 | 58 | 135 | 130 | 40 | 50/60 | |
| CJ19-63 | 128 | 79 | 156 | 150 | 40 | 100/110 | 除螺钉安装外，还可 用35mm, 75mm安装轨安装 |
| CJ19-80 | 128 | 87 | 160 | 200 | 40 | 100/110 | |
| CJ19-95 | 128 | 87 | 160 | 200 | 40 | 100/110 | |

CJ19

系列切换电容器接触器

六、接线图



七、订货须知

- 1、接触器完整的名称型号；
- 2、线圈的额定工作电压和频率；
- 3、订货数量；
- 4、如需订购标准卡轨应另注明；
- 5、订货示例：CJ19-25/11线圈电压220V 50Hz 10台。

A 一级配电
Primary power distribution

B 二级配电
Secondary distribution

C 终端配电
Terminal power distribution

D 工业控制与保护
Industrial control and protection

E 电源电器
power device

F 电能管理
Power management

G 高压元件
High voltage components