

JD-5、JD-6 系列电动机保护器

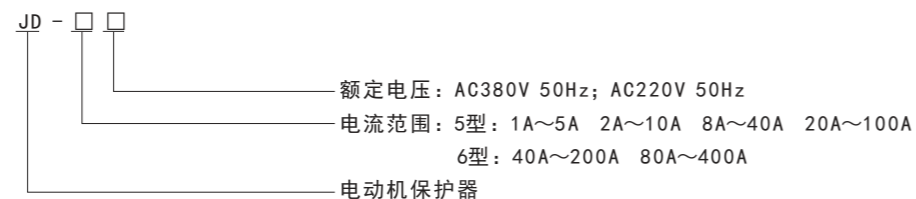


一、适用范围

JD-5、JD-6电动机保护器（以下简称保护器）适用于交流50Hz，额定工作电压AC380V及以下的供电电路中与交流接触器等开关电器组成电动机控制电路。当电动机的主电路出现断相、过载等非正常工作状态时，及时断开开关电器触头，分断电动机的主电路，快速可靠地保护电动机。保护器采用电位器量化整定方式，直接根据电机铭牌标定的额定电流值调节保护器的整定电流，比整定无量化、需启动电机整定，而不能准确整定到电机额定电流的整定方式更为方便、直观。保护器采用过电流倍率控制下的智能反时限保护技术，且反时限具有性能优异的连续可调技术，可适应从轻载到重载起动等各类电机的需要。

本产品符合GB14048.4标准要求。

二、型号及含义



三、正常工作条件

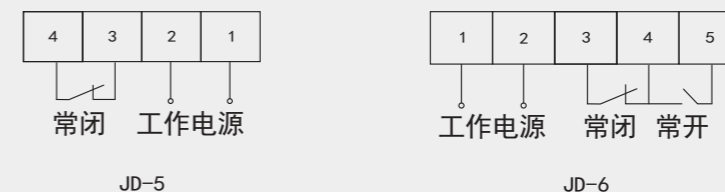
- 1 周围空气温度上限值为+40℃，周围空气温度下限值为-5℃，24小时内其平均值不超过+35℃。
- 2 安装地点的海拔不超过2000m。
- 3 安装地点的空气相对湿度在最高温度为+40℃时不超过50%；在较低的温度下可以允许有较高相对湿度，例如20℃时达90%。对由于温度变化偶尔产生的凝露应采取特殊的措施。
- 4 安装在无强烈冲击振动、雨雪侵袭和强磁干扰的地方
- 5 用户电机额定电流必须在保护器的整定电流范围之内。

四、主要技术参数

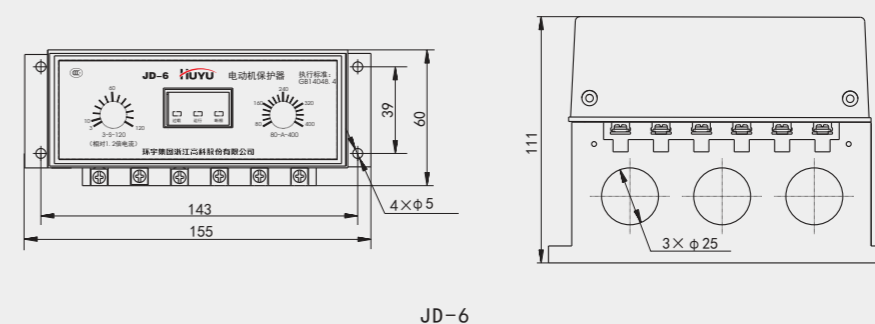
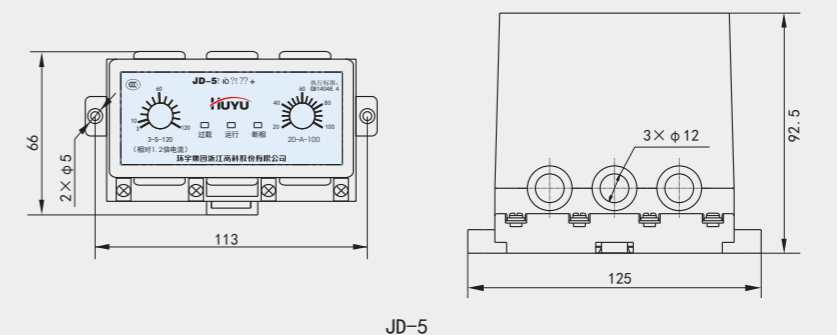
- 1 额定电源电压：AC380V 50Hz；AC220V 50Hz。
- 2 过载动作时间：相对1.2倍电流动作保护时间（3s~120s）可调。
- 3 断相动作时间：≤3s（三相电源中任意一相电流为零时）。
- 4 复位方式：断电复位。
- 5 触点容量：3A AC380V（阻性）。
- 6 安装方式：装置式和导轨式兼容（5型）；装置式（6型）。

JD-5、JD-6 系列电动机保护器

五、接线图



六、外形及安装尺寸



七、订货需知

选用保护器时应注明型号规格、数量、电源电压。

例：JD-5、20A~100A、AC380V、10台，表示型号为JD-5、电流规格为20A~100A、电压交流380V的保护器、数量为10台。