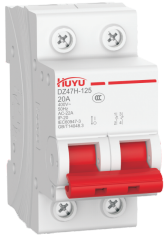


## DZ47H-125

### 系列隔离开关



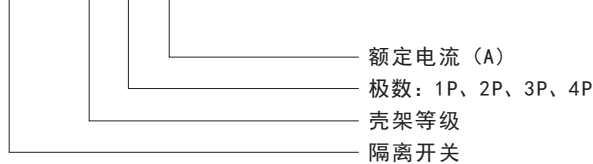
### 一、适用范围

DZ47H-125系列隔离开关主要适用于交流50Hz，额定电压至415V，额定电流至125A的配电线路中作为终端组合电器中的总开关作隔离之用，也可用来不频繁接通和分断电路，广泛应用于工矿企业、高层建筑、商业及家庭等场所。

该系列产品符合IEC60947-3、GB/T14048.3-2017《低压开关设备和控制设备 第3部分：开关、隔离器、隔离开关以及熔断器组合电器》等标准的要求。

### 二、型号及含义

DZ47H - 125 1P 100



### 三、主要技术参数

- 3.1 额定电压 $U_e$ : 50Hz, AC220V/230V/240V (1P)、AC230V (2P)、AC380V/400V/415V (2P、3P、4P)。
- 3.2 额定工作电流 $I_e$ : 20A、25A、32A、40A、50A、63A、80A、100A、125A。
- 3.3 极数: 1P、2P、3P、4P。
- 3.4 额定短时耐受电流 $I_{cw}$ : 1.5kA (有效值),  $t=1s$ 。
- 3.5 额定短路接通能力 $I_{cm}$ : 2.5kA (峰值)。
- 3.6 额定冲击耐受电压: 6kV。
- 3.7 额定绝缘电压: 500V。
- 3.8 寿命: 操作循环次数为8500次, 有载为3000次; 操作频率为120次/h。
- 3.9 使用类别: AC-22A、AC-21B。
- 3.10 防护等级: IP20。

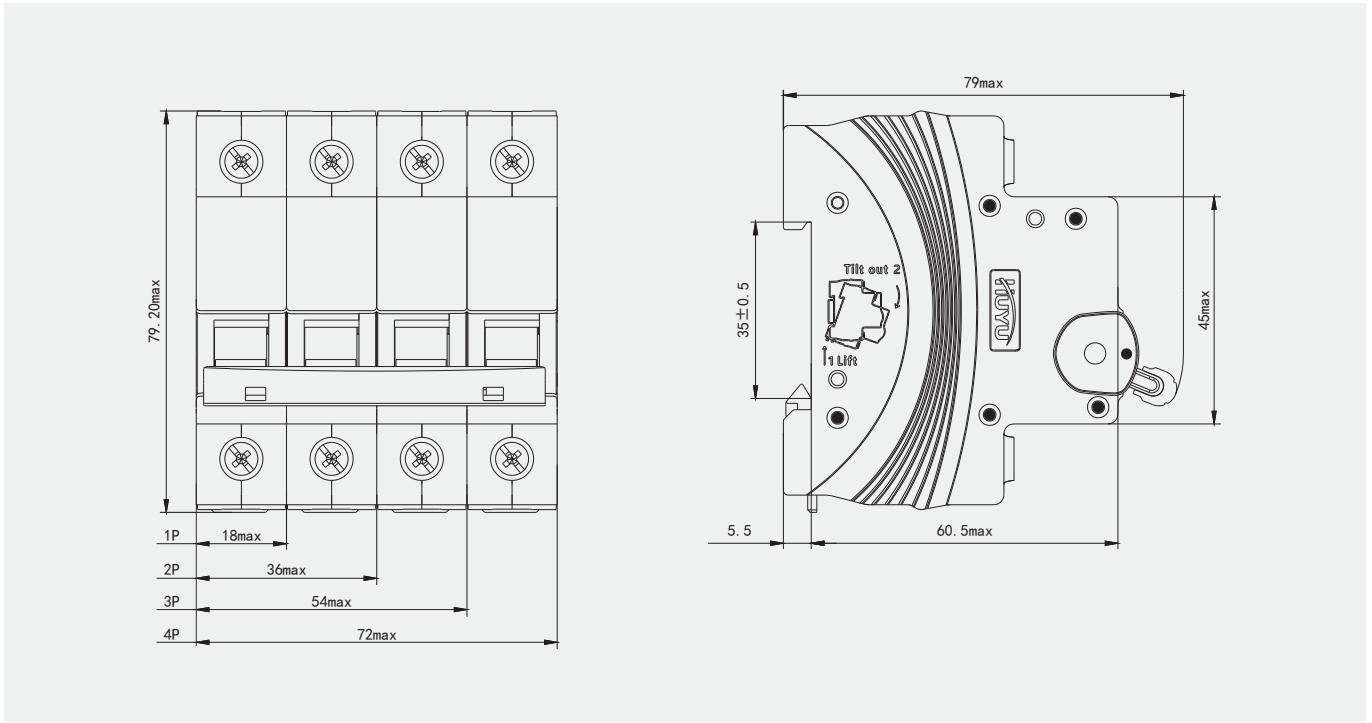
### 四、正常工作条件和安装条件

- 4.1 周围空气温度上限值不超过+40℃, 下限值为5℃, 且24h内平均温度不超过+35℃。
- 4.2 安装地点的海拔不超过2000m。
- 4.3 最高温度为+40℃时, 空气的相对湿度不超过50%, 在较低温度下可以允许有较高的相对湿度, 如20℃时达90%。对由于温度变化偶尔产生的凝露应采取特殊的措施。
- 4.4 污染等级2。
- 4.5 安装类别为II、III。
- 4.6 采用35mm标准导轨安装。
- 4.7 隔离开关一般应垂直安装, 手柄向上为接通电流位置。
- 4.8 安装处应无显著冲击和振动。
- 4.9 额定工作制: 不间断工作制

## DZ47H-125

系列隔离开关

### 五、外形及安装尺寸



### 六、订货须知

订货时请说明隔离开关的型号、极数、额定电流值、台数。例如：DZ47H-125隔离开关，三极，额定电流63A，40台。则表示为：DZ47H-125/3P 63A 40台