

图6 HS13-600~3000

表3 HS13刀开关 (见图5、图6)

Table with columns for rated current (A), number of poles, and dimensions (A, B, C, D, E, F, G, H, I, J, K, L, M, R, Y, Φ, a, b, Φc). Rows cover ratings from 100 to 3000A.

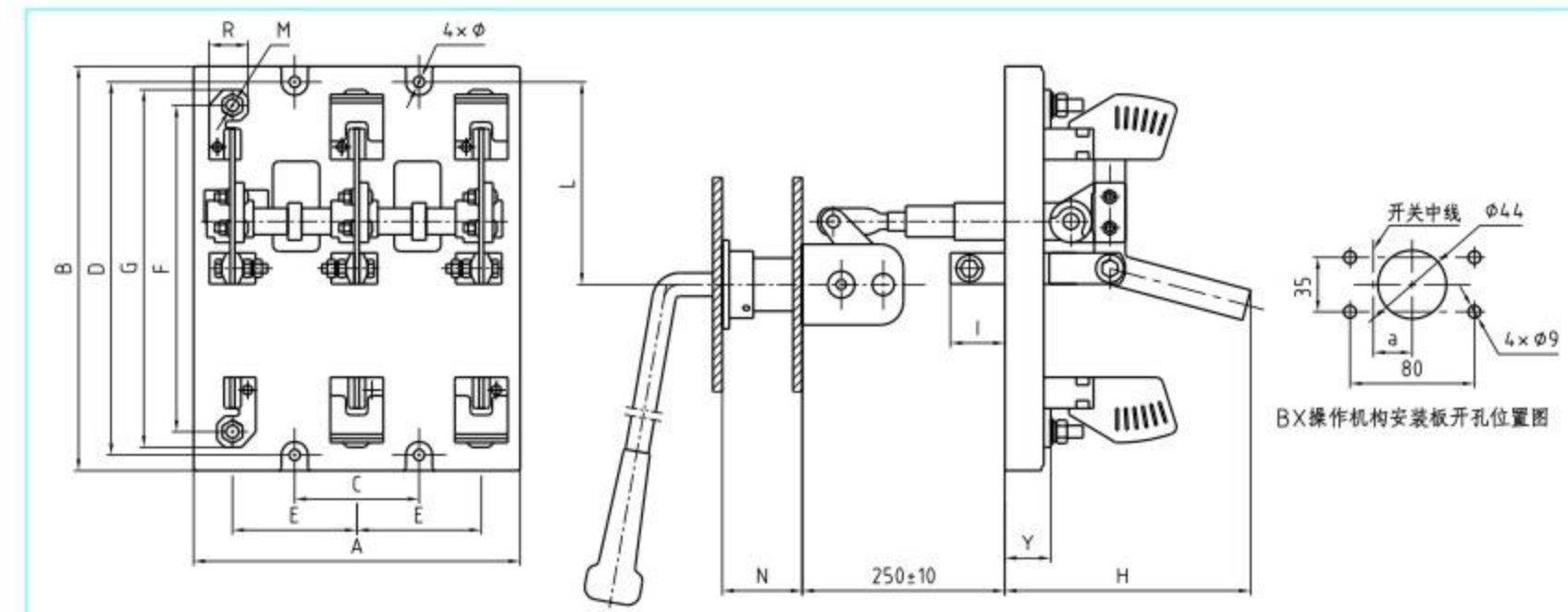


图7 HS13BX-200~400

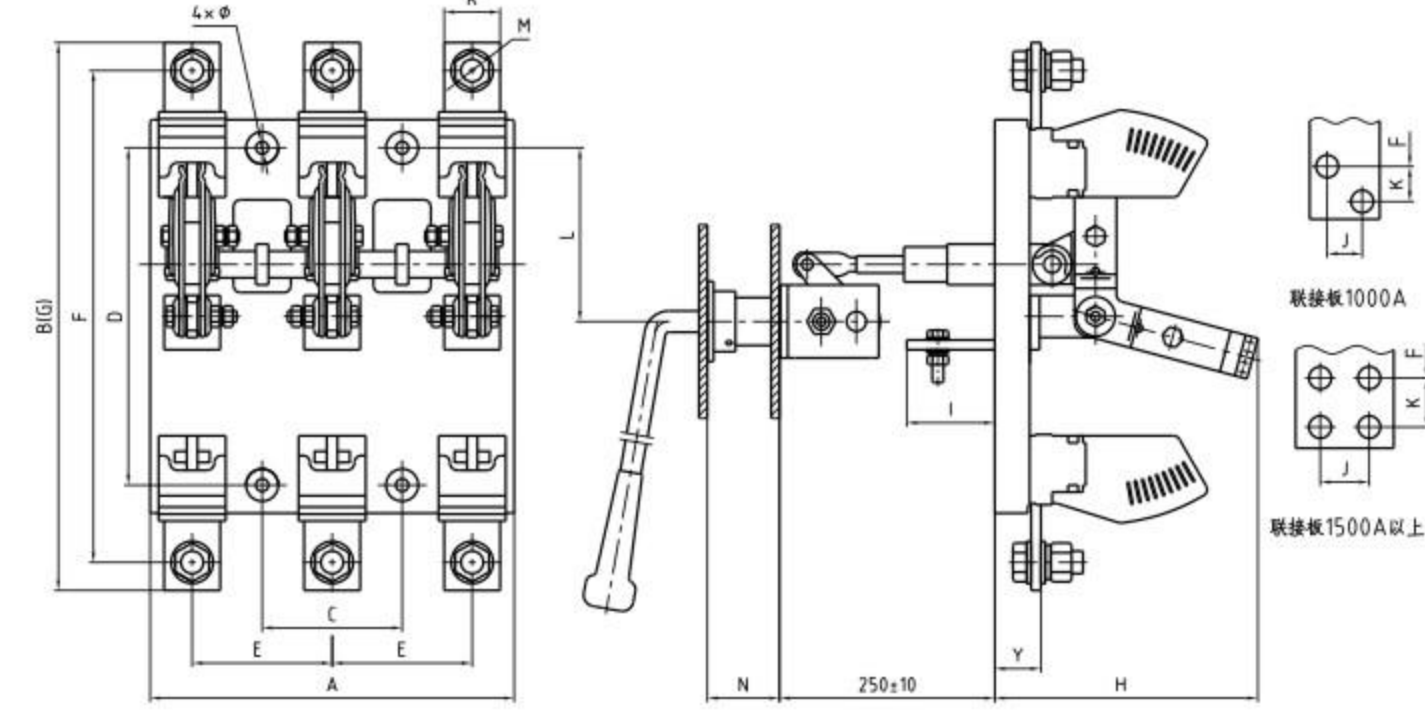


图8 HS13BX-600~3000

表4 HS13BX产品 (见图7、图8)

Table with columns for rated current (A), number of poles, and dimensions (A, B, C, D, E, F, G, H, I, J, K, L, M, N, R, Y, Φ, a). Rows cover ratings from 100 to 1000A.

Table with columns for rated current (A), number of poles, and dimensions (A, B, C, D, E, F, G, H, I, J, K, L, M, N, R, Y, Φ, a). Rows cover ratings from 1500 to 3000A.

6 安全及使用注意事项

- 6.1 安装前应检查刀开关是否完好，操作应灵活。
6.2 工作条件应符合2.1~2.5规定。
6.3 接地应可靠。
6.4 HD13、HS13系列不带灭弧罩刀开关不允许带负荷操作。
6.5 刀开关应定期维护调整，清除污物，保持清洁，使触头在良好的接触状态下工作。

7 订货须知

订货时用户应说明刀开关的型号、电流等级、极数和接线方式及数量。

例1: HD13BX-200/31、10台

例2: HS13-200/31、10台

公司承诺

在产品遵守使用、保管条件及产品封印完好的前提下，自产品生产日期起十八个月内，产品如因制造质量问题发生损坏或不能正常使用的，本公司负责无偿修理或更换。

- (1) 由于使用错误，自行改造及不适当的维修等原因；
(2) 超过标准规范要求使用；
(3) 购买后由于摔落及运输中发生损坏等原因；
(4) 地震、火灾、雷击、异常电压、其他天灾及二次灾害等原因。

尊敬的顾客：

为了保护我们的环境，产品报废时，请做好产品或其零部件材料的回收工作。对于不能回收的材料，也请做好相应的处理。非常感谢您的合作和支持。

地址：浙江省乐清市温州大桥工业园区
服务热线：400-887-5757
总机：0577-62889999
传真：0577-62885588
网址：www.huyu.com.cn



HD13、HS13系列刀开关
安装使用说明书

安装使用产品前，请务必仔细阅读使用说明书，并保留备用

产品合格证

本产品经检验合格，符合标准GB/T 14048.3要求，准予出厂。

检验员：[Signature]
检验日期：见产品或包装

环宇高科有限公司

1 适用范围

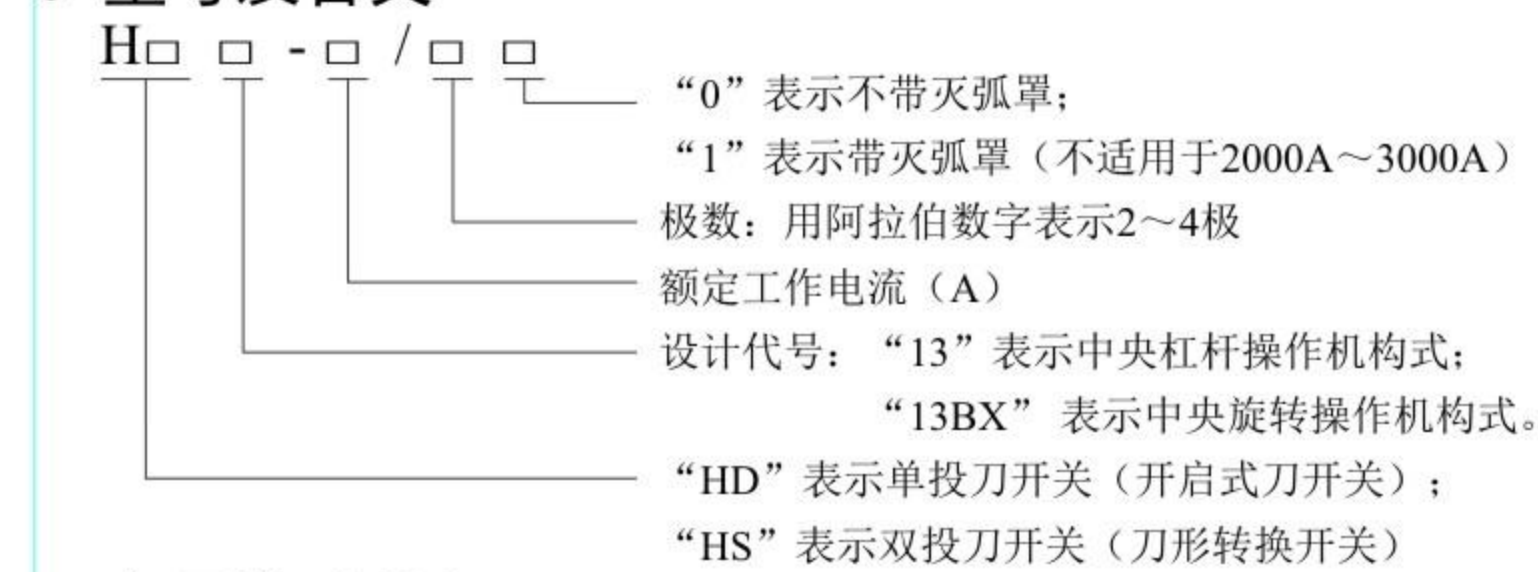
本公司生产的HD13系列刀开关（开启式刀开关）、HS13系列刀开关（刀形转换开关），其额定电压AC415V、AC690V，频率50Hz，额定电流100A至3000A，在工业企业配电设备中不间断工作，作为不频繁地手动接通和切断或隔离电源之用。

产品符合GB/T 14048.3《低压开关设备和控制设备 第3部分：开关、隔离器、隔离开关及熔断器组合电器》标准要求。

2 正常工作条件

- 2.1 海拔高度不超过2000m。
2.2 周围空气温度不超过+40℃及不低于-5℃。
2.3 空气的相对湿度不大于50%，在较低的温度下可以允许有较高的相对湿度，例如20℃时达90%。由于温度变化偶尔产生的凝露应采取特殊的措施。
2.4 在无爆炸危险的介质中，且介质中无足以腐蚀金属和破坏绝缘的气体与尘埃，无显著振动和振动的地方。
2.5 周围环境的污染等级为3级。

3 型号及含义



4 主要技术数据

Table with columns for rated working current (Ic), rated working voltage (Ue), rated insulation voltage (Ui), rated short-circuit breaking capacity (Icm), etc.

5 安装尺寸和外形尺寸

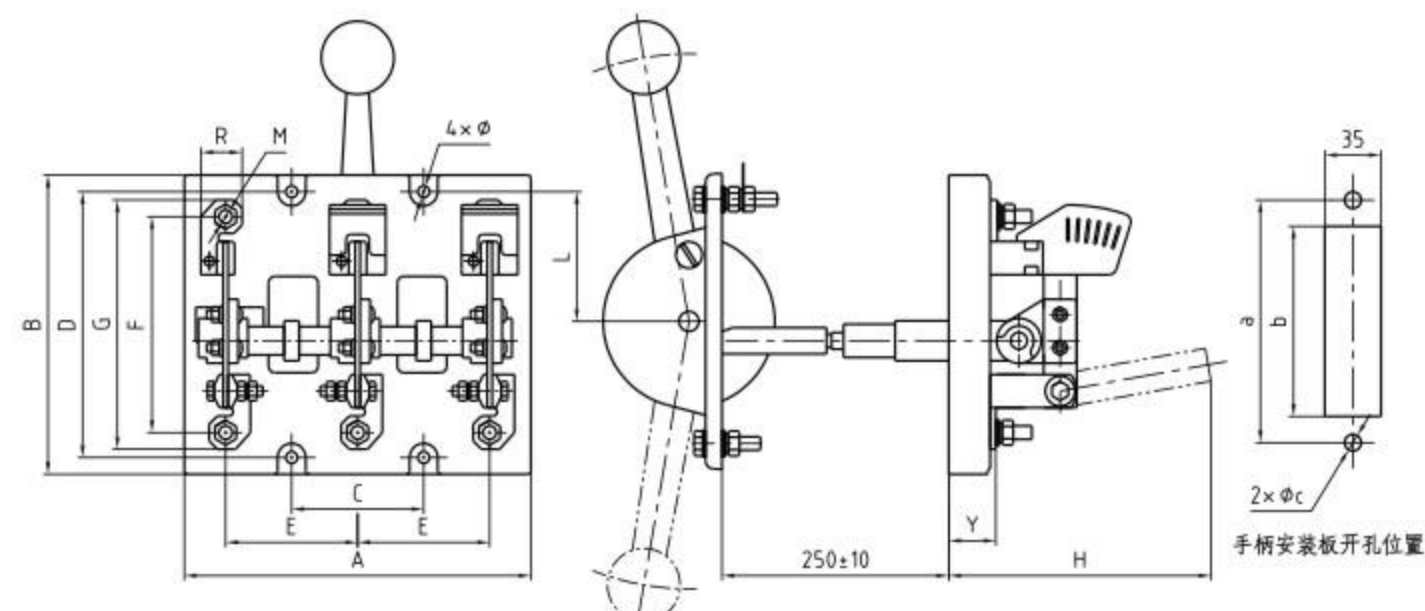


图1 HD13-200~400

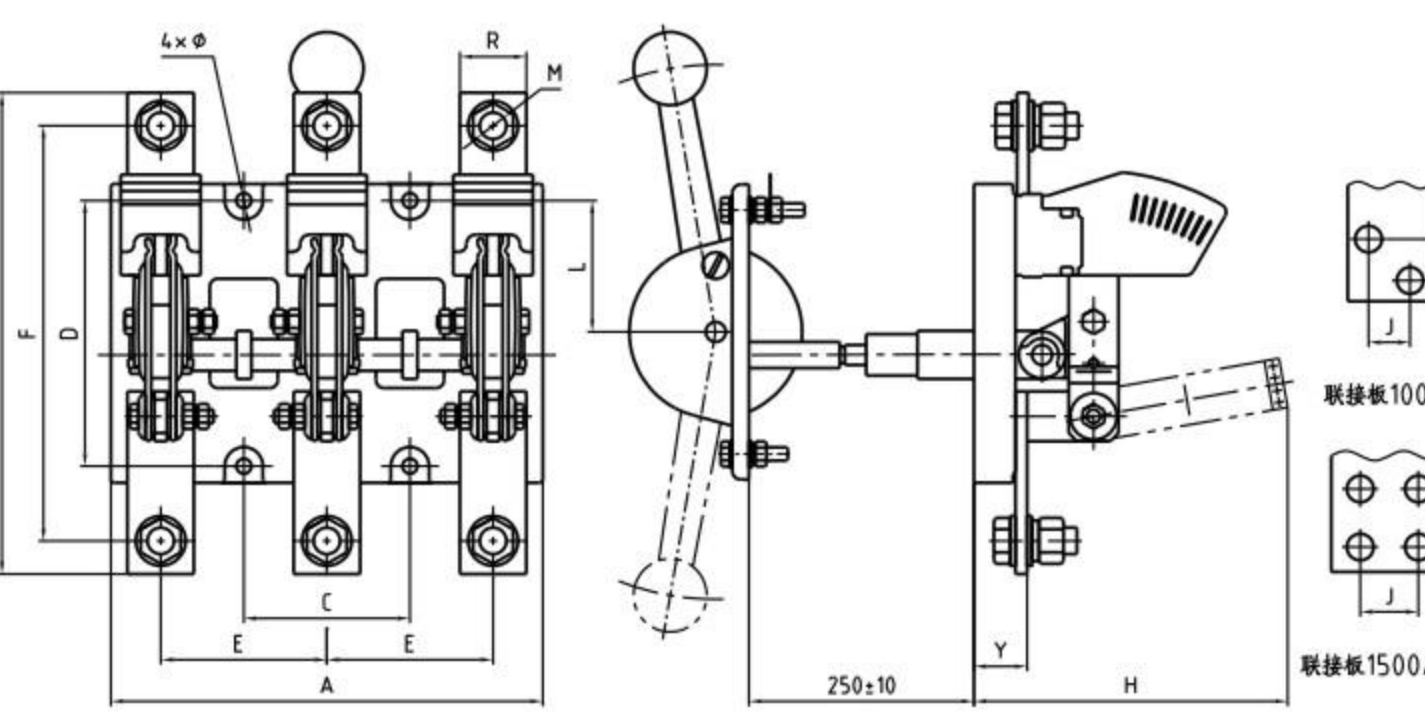


图2 HD13-600~3000

表1 HD13刀开关 (见图1、图2)

Table with columns for rated current (A), number of poles, and dimensions (A, B, C, D, E, F, G, H, J, K, L, M, R, Y, Φ, a, b, Φc). Rows cover ratings from 100 to 600A.

续表1 HD13刀开关 (见图1、图2)

Table with columns for rated current (A), number of poles, and dimensions (A, B, C, D, E, F, G, H, J, K, L, M, R, Y, Φ, a, b, Φc). Rows cover ratings from 1000 to 3000A.

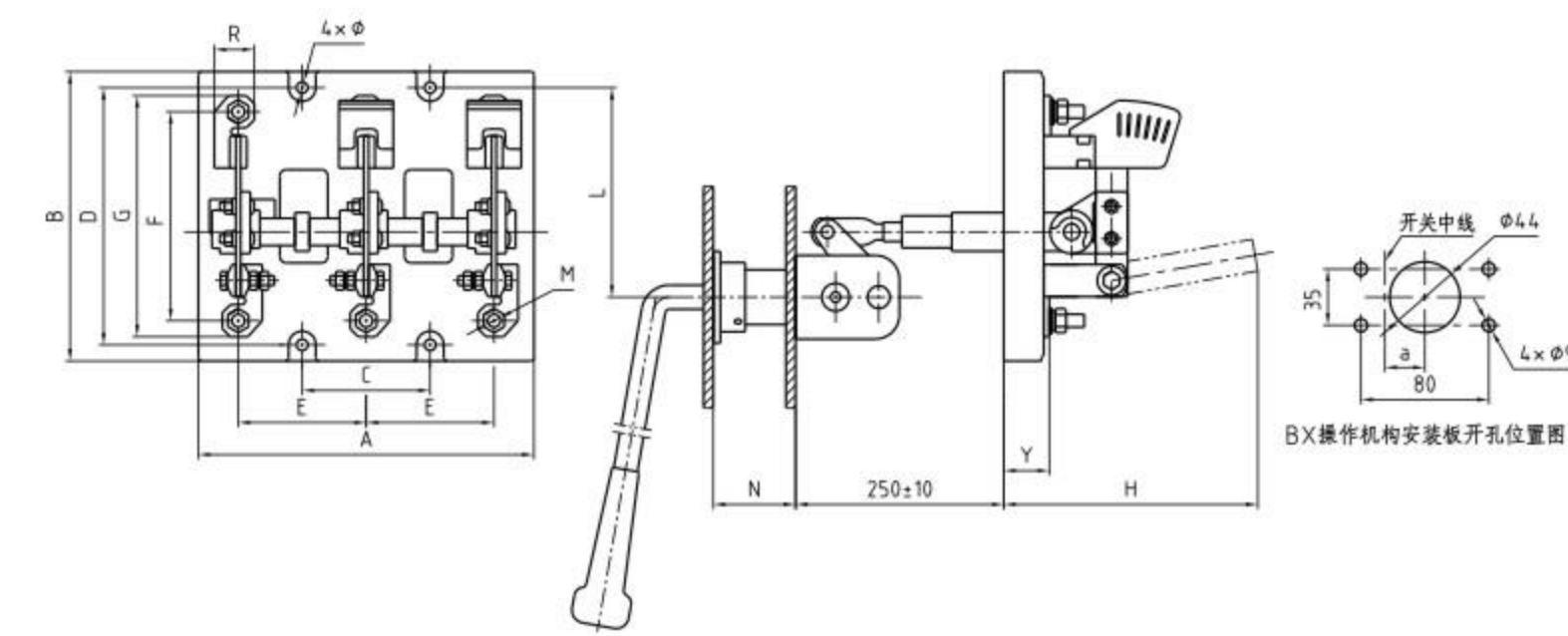


图3 HD13BX-200~400

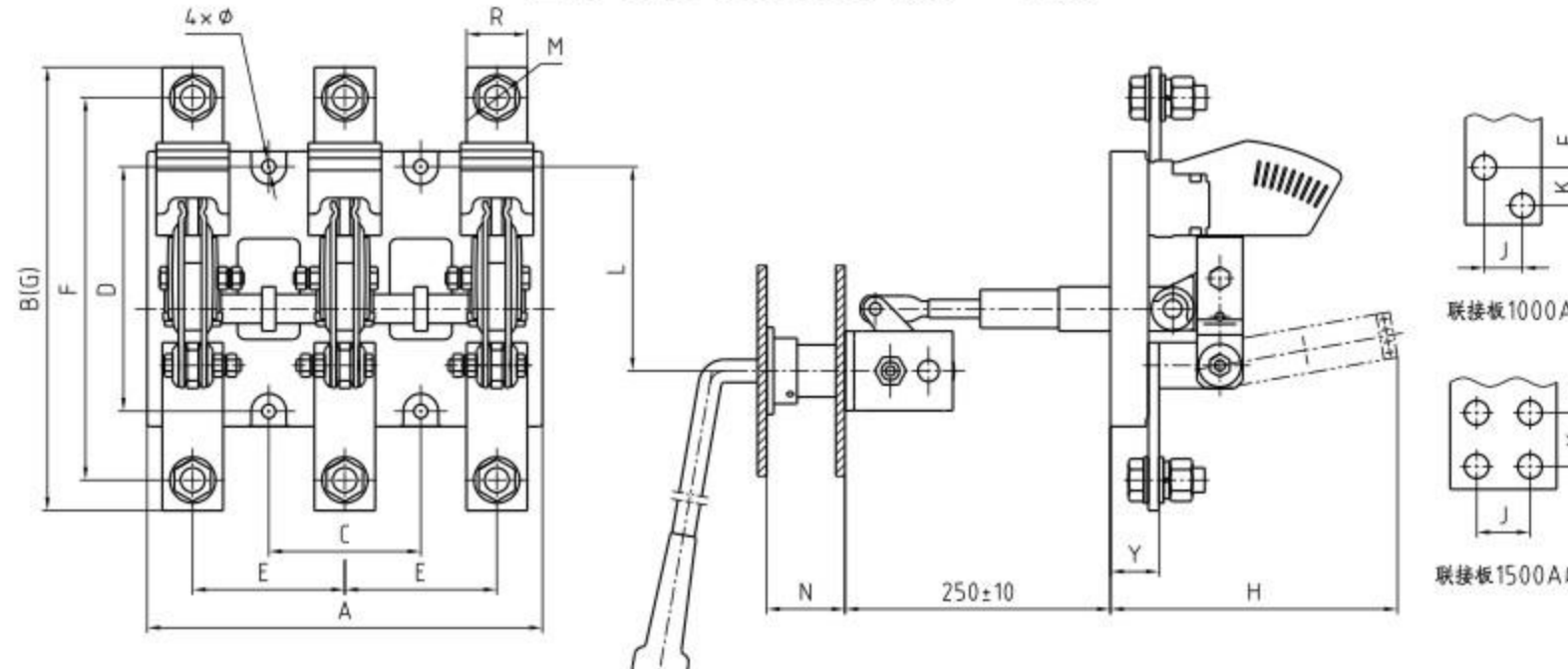


图4 HD13BX-600~3000

表2 HD13BX刀开关 (见图3、图4)

Table with columns for rated current (A), number of poles, and dimensions (A, B, C, D, E, F, G, H, J, K, L, M, N, R, Y, Φ, a). Rows cover ratings from 100 to 1500A.

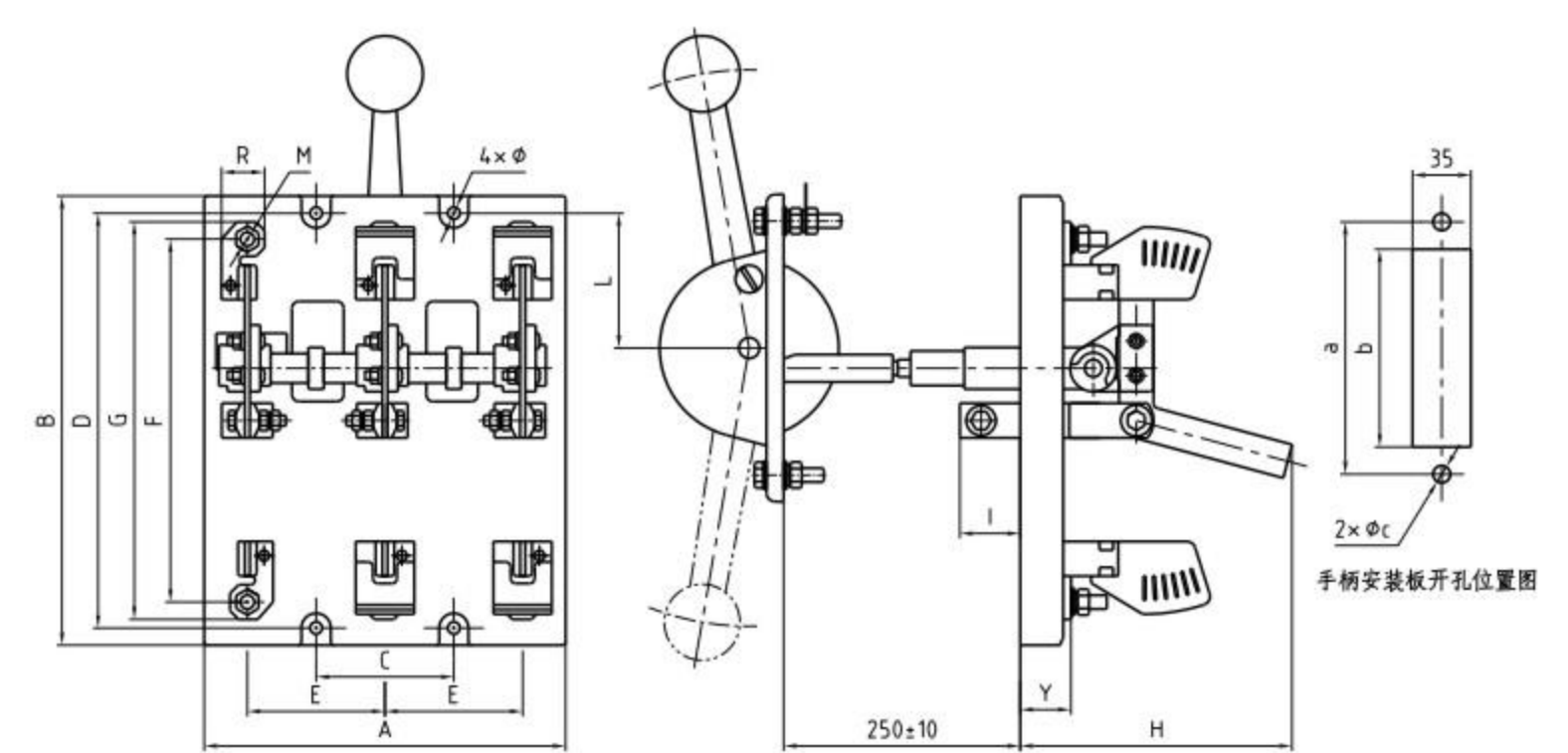


图5 HS13-200~400