

6 使用及维护

6.1 熔断器可以垂直、水平或倾斜安装，安装类别为III类。

6.2 熔断器联接导线的截面积见表5

表5 熔断器联接导线的截面积

| 熔断器额定电流(A) | 导线截面积(mm ²) |
|------------|-------------------------|
| 160 | 70 |
| 250 | 120 |
| 400 | 240 |
| 630 | 2×185 或 2×(40×5) |
| 1000 | 2×(60×5) |

6.3 熔断器安装时，一般应使电气间隙不小于8mm，爬电距离不小于12mm。

6.4 当熔断体熔断后，必须换上型号和尺码等参数相同的熔断体，切勿以铜丝代替。调换熔断体时请注意去除底座上的尘埃等污物。

6.5 用户对产品在使用中所发现的缺点和问题请及时提交制造厂。

7 随机文件

随机文件包括产品合格证、装箱单和使用说明书。

公司承诺

在用户遵守使用、保管条件及产品封印完好的前提下，自产品生产日期起十八个月内，产品如因制造质量问题发生损坏或不能正常使用的，本公司负责无偿修理或更换。超过保修期的，需有偿修理。但因下述情形引起的损坏的，即使在保修期内亦作有偿修理：

(1) 由于使用错误，自行改造及不适当的维修等原因；

(2) 超过标准规范要求使用；

(3) 购买后由于摔落及运输中发生损坏等原因；

(4) 地震、火灾、雷击、异常电压、其他天灾及二次灾害等原因。

如有问题请与经销商或本公司客户服务部门联系。

地址：浙江省乐清市温州大桥工业园区
服务热线：400-887-5757
总机：0577-62889999
传真：0577-62885588
网址：www.huyu.com.cn



RT0系列 有填料封闭管式熔断器 安装使用说明书

安装使用产品前，请务必仔细阅读使用说明书，并保留备用

产品合格证

本产品经检验合格，符合标准GB/T 13539.1 GB/T 13539.2要求，准予出厂。

检验员：

检验日期：见产品或包装

环宇集团浙江高科股份有限公司

1 适用范围

RT0系列有填料封闭管式熔断器(以下简称熔断器)适用于适用于交流50Hz，额定电压380V，额定电流至1000A及以下的工业电气配电装置中作过载和短路保护之用。

符合标准：GB/T 13539.1 GB/T13539.2

2 使用条件

2.1 周围空气温度：-5℃~+40℃,周围空气温度24h的平均值不超过35℃；

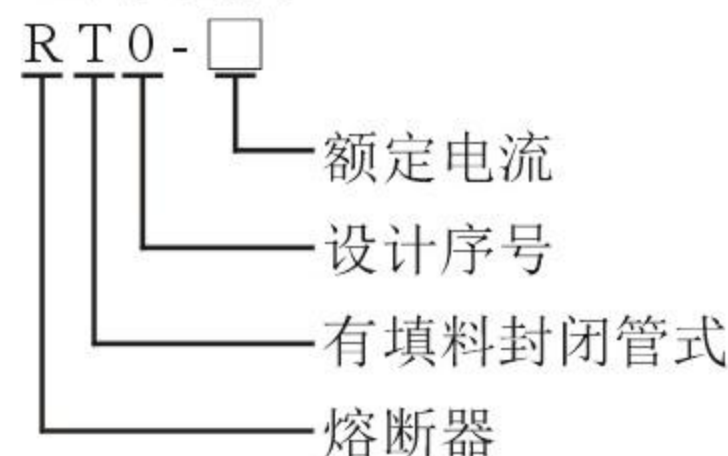
2.2 海拔高度：不超过2000m,超出此要求，应根据实际情况考虑降容系数；

2.3 相对湿度：最高温度为+40℃时，空气温度不超过50%；较低温度下可以有较高湿度，对由于温度变化偶尔产生的凝露应采取特殊措施；

2.4 污染等级：3级；

2.5 使用环境：在无爆炸危险的介质中，且介质无足以腐蚀金属和破坏绝缘的气体及导电尘埃；

3 型号含义



4 型式及基本参数

4.1 基本参数

熔断器的基本参数见表1。

4.2 型式和分类

熔断器由熔断体和底座组成，熔断体的触刀为刀形插入式结构。

4.3 熔断体具有全范围分断能力的“g”熔断体。

4.4 熔断体使用类别为一般用途“G”熔断体。

表1 熔断器基本参数

| 型号 | 额定电压(V) | 额定电流(A) | 熔断体额定电流(A) | 耗散功率(W) | 额定分断能力 |
|----------|---------|---------|----------------------|---------|-------------------------|
| RT0-100 | 400 | 100 | 30.40.50.60.80.100 | ≤12 | 50kA CosΦ 0.1~0.2 |
| RT0-200 | | | 100.120.150.200 | ≤23 | |
| RT0-400 | | | 200.250.300.350.400 | ≤34 | |
| RT0-600 | | | 400.450.500.550.600 | ≤48 | |
| RT0-1000 | | | 600.700.800.900.1000 | ≤90 | |

5 外形尺寸及安装尺寸

5.1 熔断体外形尺寸见图1和表2

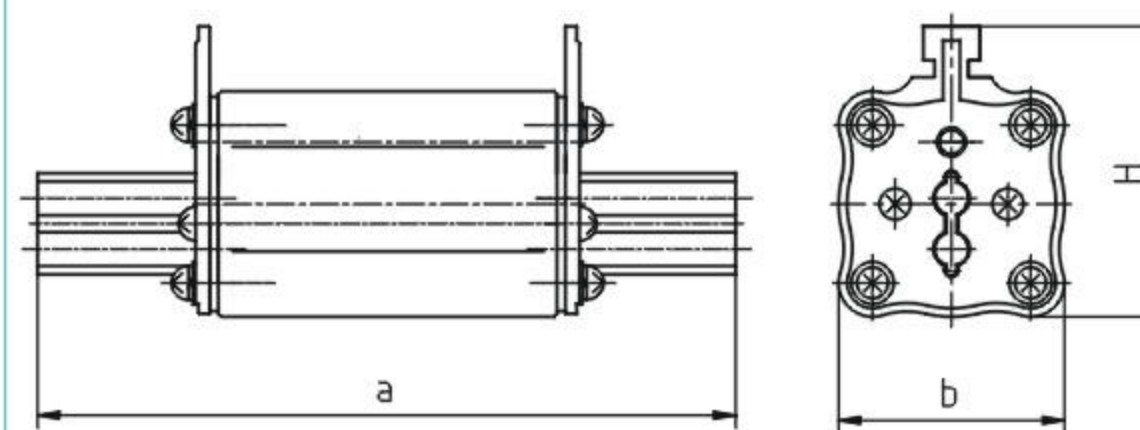


图1 熔断体外形尺寸

表2 熔断体外形尺寸

| 型号 | a | b | H |
|----------|-----|----|----|
| RT0-100 | 125 | 40 | 52 |
| RT0-200 | 133 | 46 | 58 |
| RT0-400 | 144 | 56 | 68 |
| RT0-600 | 162 | 66 | 78 |
| RT0-1000 | 230 | 86 | 98 |

5.2 底座的外形尺寸和安装尺寸见图2和表3。

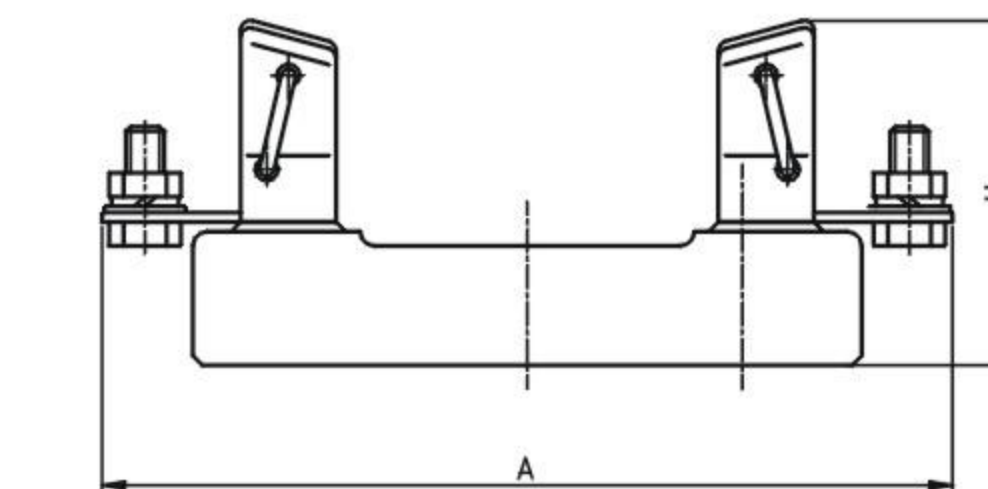


图2 底座尺寸

表3 底座尺寸

| 型号 | A | C | H | a | b | d |
|----------|-----|----|-----|----|----|----|
| RT0-100 | 178 | 55 | 74 | 20 | 30 | 11 |
| RT0-200 | 198 | 60 | 87 | 20 | 30 | 11 |
| RT0-400 | 220 | 70 | 95 | 20 | 30 | 11 |
| RT0-600 | 250 | 80 | 111 | 20 | 30 | 11 |
| RT0-1000 | 340 | 90 | 140 | 50 | 40 | 13 |