

8 订货须知

8.1 用户须按我司编制的接点图编号订货，如无法满足要求时，用户可附接线图（即接点闭合表）向我司订货；

8.2 订货时应写明完整型号、台数、交货时间及收货相关信息等；

订货时型号和台数书写示例：LW5-16 D2 02/2 10台。

⚠ 注意事项

- 在安装、配线、操作本产品前必须先切断电源。
- 检查产品型号是否符合选用要求，并检查触头动作和连接片的位置是否符合接点表规定。
- 应在额定电压、电流下使用。
- 防止垃圾、金属粉末等杂质进入产品内部。
- 拧紧全部螺钉，即使不使用的螺钉也得坚固。

公司承诺

在用户遵守使用、保管条件及产品封印完好的前提下，自产品生产日期起十八个月内，

产品如因制造质量问题发生损坏或不能正常使用的，本公司负责无偿修理或更换。超过保修期的，需有偿修理。但因下述情形引起的损坏的，即使在保修期内亦作有偿修理：

- (1) 由于使用错误，自行改造及不适当的维修等原因；
- (2) 超过标准规范要求使用；
- (3) 购买后由于摔落及运输中发生损坏等原因；
- (4) 地震、火灾、雷击、异常电压、其他天灾及二次灾害等原因。

如有问题请与经销商或本公司客户服务部门联系。

尊敬的顾客：

为了保护我们的环境，产品报废时，请做好产品或其零部件材料的回收工作。对于不能回收的材料，也请做好相应的处理。非常感谢您的合作和支持。

地址：浙江省乐清市温州大桥工业园区
服务热线：400-887-5757
总机：0577-62889999
传真：0577-62885588
网址：www.huyu.com.cn

HUYU

LW5系列 万能转换开关 安装使用说明书

安装使用产品前，请务必仔细阅读使用说明书，并保留备用

产品合格证

本产品经检验合格，符合标准GB/T 14048.5要求，准予出厂。

检验员：



检验日期：见产品或包装

环宇高科有限公司

1 用途

LW5-16系列转换开关主要用于交流50Hz、额定工作电压500V及以下，直流电压440V及以下的电路中转换电气控制线路（电磁线圈、电气测量仪表和伺服电动机等）。

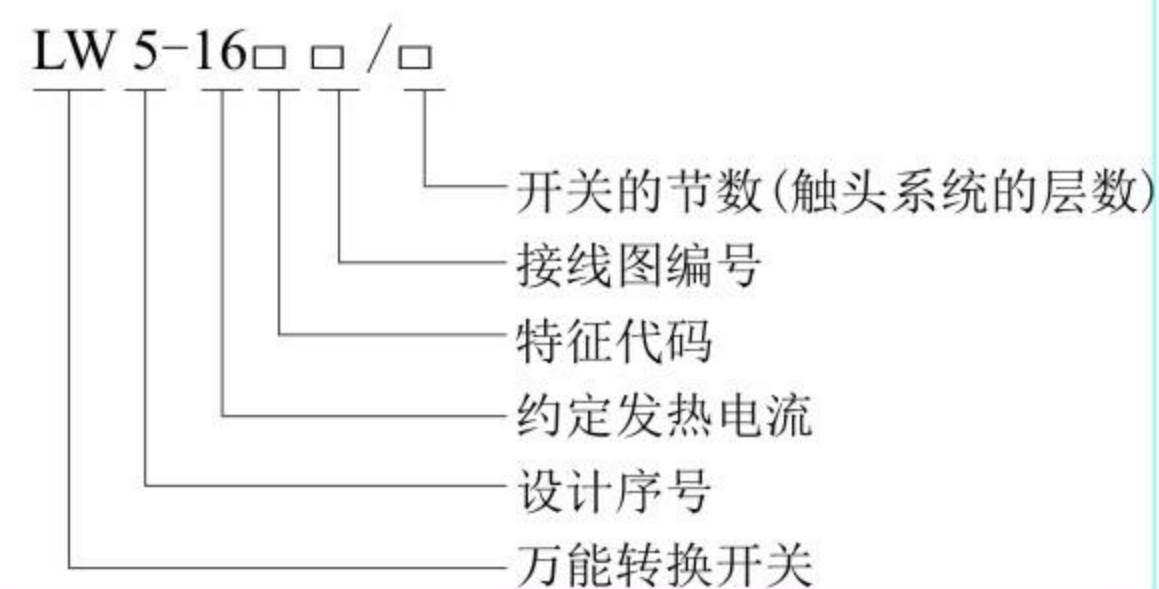
2 符合标准

符合GB/T 14048.5

3 正常工作条件

- 3.1 海拔高度不超过2000m；
- 3.2 周围空气温度-25℃~+55℃，空气相对湿度≤90%；
- 3.3 安装类别III；
- 3.4 污染等级3。

4 型号及含义



5 分类

5.1 按操作方式分：

- a) 定位型；
- b) 自复型；

5.2 按开关节数分：1~16节，共16种；

5.3 按操动器外形分：旋钮式和球形手柄两种；

5.4 按操作方式和操动器位置组合分见表1。

6 主要技术参数

- 6.1 主要技术参数见表2
- 6.2 机械寿命：≥30万次；
电寿命：≥10万次；
- 6.3 操作频次：300次/H；
- 6.4 头部防护等级：IP20；
- 6.5 工频耐压：AC1890V；
- 6.6 接线螺钉最大拧紧力矩：1.2N·m；
- 6.7 导线截面：最大14.0mm²，最小21.0mm²；
- 6.8 额定限制短路电流试验时所配熔断器型号：RL6-25/20。

表1

操作方式	特征代码	操动器位置																						
自复型	A																0°	45°						
	B																45°	0°	45°					
定位型	C																0°	45°						
	D																45°	0°	45°					
	E																45°	0°	45°	90°				
	F																90°	45°	0°	45°	90°			
	G																90°	45°	0°	45°	90°	135°		
	H																135°	90°	45°	0°	45°	90°	135°	
	I																135°	90°	45°	0°	45°	90°	135°	180°
	J		120°	90°	60°	30°	0°	30°	60°	90°	120°													
	K		120°	90°	60°	30°	0°	30°	60°	90°	120°	150°												
	L		150°	120°	90°	60°	30°	0°	30°	60°	90°	120°	150°											
	M		150°	120°	90°	60°	30°	0°	30°	60°	90°	120°	150°	180°										
	N																	45°	45°					
	P																	90°	0°	90°				

表2

使用类别	用途	110V	220V	380V	440V	500V
AC-15	控制交流电磁铁负载		4.6A	2.6A		2A
DC-13	控制直流电磁铁负载	0.55A	0.27A		0.14A	

额定绝缘电压U_i：500V 约定发热电流I_{th}：16A
额定冲击耐受电压U_{imp}：4KV

7 外形及安装尺寸

7.1 外形尺寸见图1；

7.2 安装尺寸见图2；

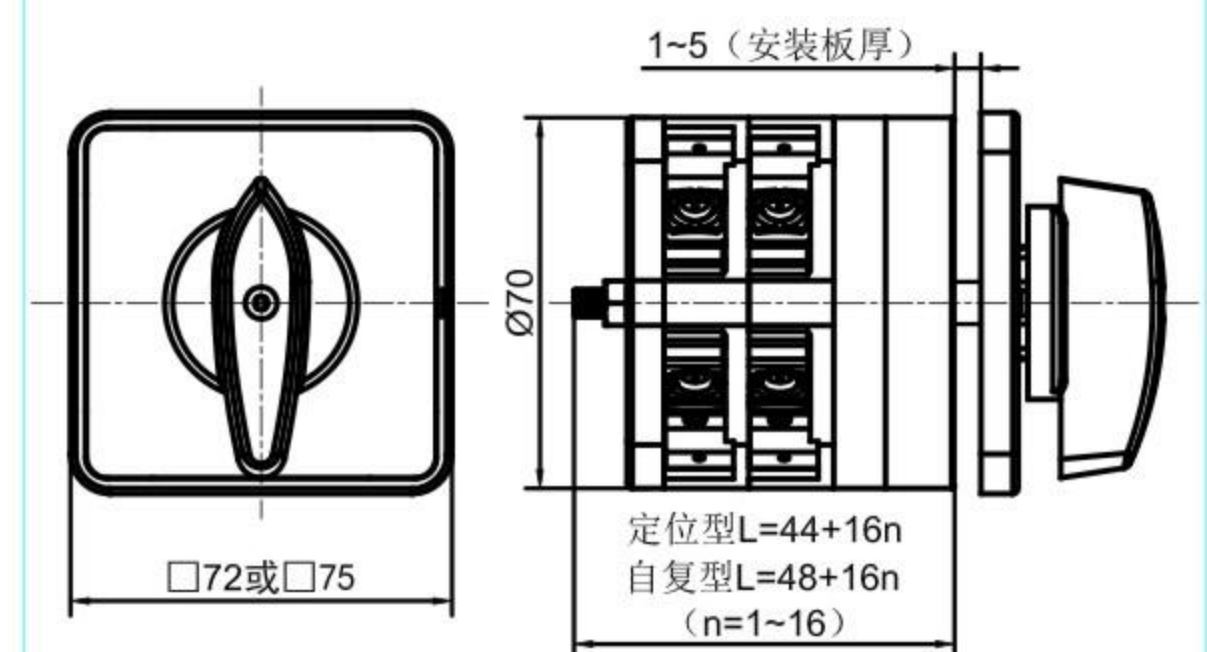


图1

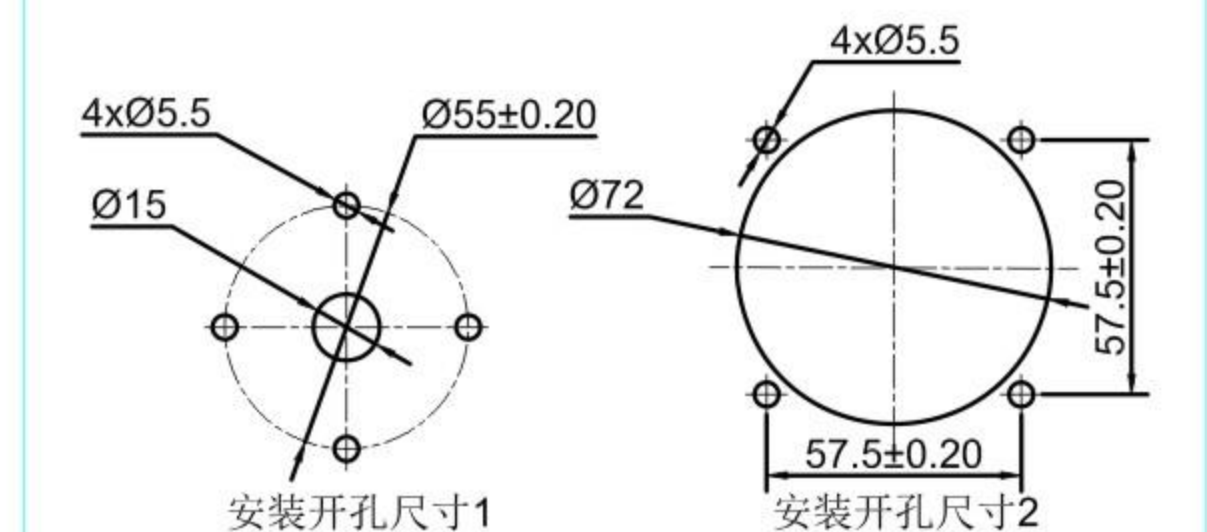


图2