

9 断路器的过电流保护特性见表1

表1 过电流保护特性

过电流保护特性	额定电流 I_n (A)	起始状态	试验电流 A	脱扣时间 t	预期结果	试验环境温度	
反时限保护	≤ 63	冷态	1.05 I_n	$\leq 1h$	不脱扣	$30^\circ\text{C} \pm 2^\circ\text{C}$	
	> 63			$\leq 2h$			
	≤ 63	热态 (紧接上述试验)		$< 1h$	脱扣		
	> 63			$< 2h$			
瞬时保护	C型 63、80、100、125	冷态	6.4 I_n	$\leq 0.2s$	不脱扣	常温	
				9.6 I_n	$< 0.2s$		脱扣
				8 I_n	$\leq 0.2s$		不脱扣
				12 I_n	$< 0.2s$		脱扣
				9.6 I_n	$\leq 0.2s$		不脱扣
				14.4 I_n	$< 0.2s$		脱扣

10 断路器对应的铜导线截面积见表2

表2 不同电流对应的铜截面积

额定电流 I_n (A)	63	80	100	125
导线截面积 (mm^2)	16	25	35	50

11 可拼装附件

配有6种不同的附件，包括：OF辅助触头、SD报警触头、MX+OF分励脱扣器、MN欠压脱扣器、MV过压脱扣器、MVMN过欠压脱扣器。其中OF、SD附件安装在断路器的左边，其他附件安装在断路器的右边。

12 使用与维护

12.1 安装前应检查产品名牌上的技术参数是否与实际使用相匹配，同时应选用与产品相匹配的导线截面积，建议额定电流125A选用50平方或以上铜导线，且接线螺钉应接紧。

12.2 断路器的输入端接电源，输出端接负载，不可反接。

12.3 断路器因被保护电路发生故障（过载或短路）而分闸后，必须查明原因，故障解除后方可合闸。

12.4 断路器在运输、保管和使用中均不得经受雨雪侵蚀。

13 DZ47N-125S、DZ47K-125S、HYB5-125S接线示意图见图3

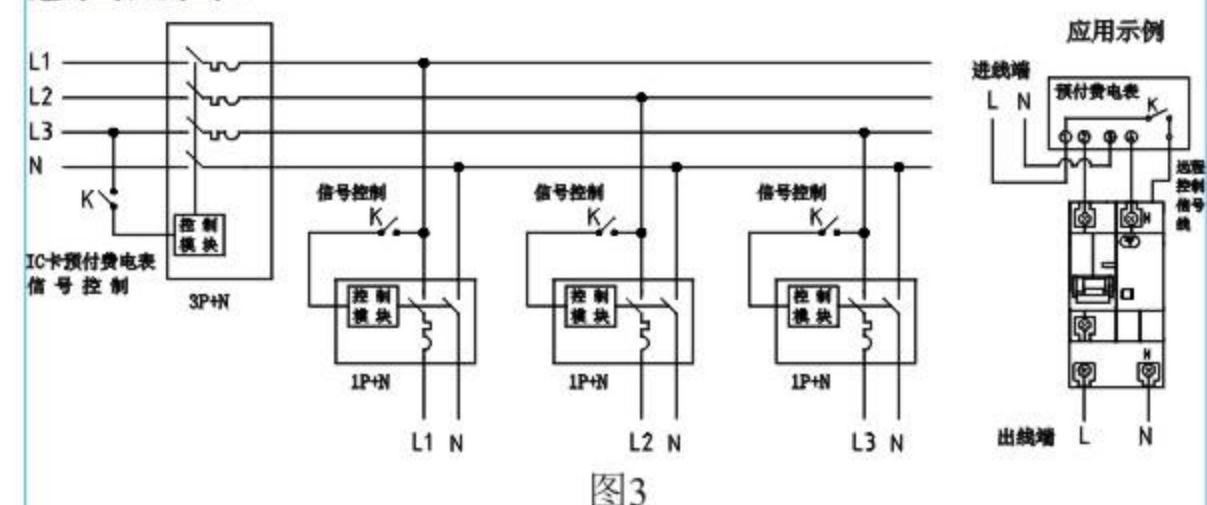


图3

14 订货须知

订货时应说明产品型号、极数、额定电流值、台数等。

例如：DZ47N-125、DZ47K-125、HYB5-125系列塑料外壳式断路器（以下简称断路器）主要适用于塑料外壳式断路器，额定电流为80A，3极，100台，则表示为：DZ47N-125/3-80 DZ47K-125/3-80 HYB5-125/3-80 100台。

公司承诺

在用户遵守使用、保管条件及产品封印完好的前提下，自产品生产之日起十八个月内，产品如因制造质量问题发生损坏或不能正常使用的，本公司负责无偿修理或更换。超过保修期的，需有偿修理。但因下述情形引起的损坏的，即使在保修期内亦作有偿修理：

- （1）由于使用错误，自行改造及不适当的维修等原因；
- （2）超过标准规范要求使用；
- （3）购买后由于摔落及运输中发生损坏等原因；
- （4）地震、火灾、雷击、异常电压、其他天灾及二次灾害等原因。

如有问题请与经销商或本公司客户服务部门联系。

尊敬的顾客：

为了保护我们的环境，产品报废时，请做好产品或其零部件材料的回收工作。对于不能回收的材料，也请做好相应的处理。非常感谢您的合作和支持。

地址：浙江省乐清市温州大桥工业园区
服务热线：400-887-5757
总机：0577-62889999
传真：0577-62885588
网址：www.huyu.com.cn

HUYU

DZ47N-125
DZ47K-125 系列
HYB5-125
塑料外壳式断路器

安装使用说明书

安装使用产品前，请务必仔细阅读使用说明书，并保留备用

产品合格证

本产品经检验合格，符合标准GB/T 14048.2要求，准予出厂。

检验员：



检验日期：见产品或包装

环宇高科有限公司

1 适用范围

DZ47N-125、DZ47K-125、HYB5-125系列塑料外壳式断路器（以下简称断路器）主要适用于交流50Hz，额定电压至400V，额定工作电流至125A的电力线路中对电力设施和电气设备进行过电流保护，亦可用于不频繁的通断操作。特殊要求时可以增加信号控制脱扣功能，对线路进行远距离控制分断或自动信号控制分断功能，目前信号控制脱扣功能广泛应用于IC卡预付费电表配套使用来控制电路的通断。

该系列断路器符合GB/T 14048.2等标准的要求。

2 型号及其含义

(DZ47N)(DZ47K)(HYB5)-125 □□□□

极数：（1、1Na、1Nb、2、3、3Na、3Nb、4）
Na表示N极为可开闭中性极Nb表示N极直通
功能代号：S表示信号控制脱扣功能（分励脱扣器功能），普通产品无此功能代号
H：Ics=7.5kA，
Icu=10kA；
缺省：Ics=Icu=6kA
壳架等级额定电流(A)
地产系列
电力系列
启智系列

3 断路器主要技术参数

- 3.1 壳架等级额定电流 I_{nm} ：125A。
- 3.2 额定电压 U_e ：50Hz，230V（1P，1P+N），400V（2P，3P，3P+N，4P）。
- 3.3 额定电流 I_n ：63A、80A、100A、125A。
- 3.4 额定分断能力：H型 $I_{cu}=10kA$ ， $I_{cs}=7.5kA$ ；普通型 $I_{cu}=I_{cs}=6kA$ 。
- 3.5 极数：1P、1Na、1Nb、2P、3P、3Na、3Nb、4P。
- 3.6 防护等级：IP20。
- 3.7 寿命：机械寿命10000次，电寿命：1500次。

4 附件主要技术参数

- 4.1 额定控制电源电压 U_s ：AC230V，50Hz。
- 4.2 信号控制脱扣时间：
 - 1）延时时间： $0.2s \leq t < 9s$ ；
 - 2）瞬时时间： $t < 0.1s$ 。

5 结构特点

该断路器采用高精度双金属材料作为反时限热保护元件，保护特性精确，操作机构再扣可靠，动触头为竖梁式，增加了刚度，保证了在热态状况下触头的闭合力，接触可靠。具有明显的触头位置状态指示。接线端子采用提升式框形结构，无论软、硬导线均可牢靠连接。

6 带附件功能的断路器结构和工作原理

带信号控制脱扣功能的断路器，除了具有断路器功能外，还可以增加附件功能，附件拼装在断路器的

右侧，附件控制回路信号从主回路断路器上取电压信号，通过增加的接线板过渡，用户使用时无需重新给控制回路电压。1P+N和3P+N带附件功能的断路器，零线从脱扣器内经过。

DZ47N-125S、DZ47K-125S、HYB5-125S型带信号脱扣功能的断路器，脱扣器侧有一条Ctrl控制线，当Ctrl端有电压信号时，断路器可以合闸，否则断路器不能合闸。目前广泛应用于与IC卡预付费电表配套使用来控制电路的通断，断路器与插卡式电表按正常安装接线，插卡式电表通电信号输出端接断路器闭合控制电压信号输入端（Ctrl线）。当用户有费时，断路器可以合闸，确保给用户正常供电；当用户欠费时，断路器的Ctrl端无电压信号，断路器延时0.2~9s断开，当用户购买电量后，将IC插入电表，电表输出闭合控制电压信号，断路器的Ctrl端得电压信号，断路器可以合闸，用户得电，否则断路器无法合闸。

7 正常工作条件和安装条件

- 7.1 周围空气温度上限值不超过+40℃，下限值不低于-5℃。24h内平均温度不超过+35℃。
- 7.2 安装地点的海拔高度不超过2000m。
- 7.3 安装地点的大气相对湿度，在周围最高温度+40℃时不超过50%，在较低温度下可以有较高的相对湿度，例如20℃时达90%。对由于温度变化偶尔产生的凝露应采取特殊的措施。
- 7.4 污染等级2。

7.5 安装类别为II、III类。

7.6 断路器采用35mm标准导轨安装。

7.7 断路器一般应垂直安装，手柄向上为接通电流位置。

7.8 安装处应无显著冲击和振动。

8 外形尺寸和安装尺寸见图1及图2

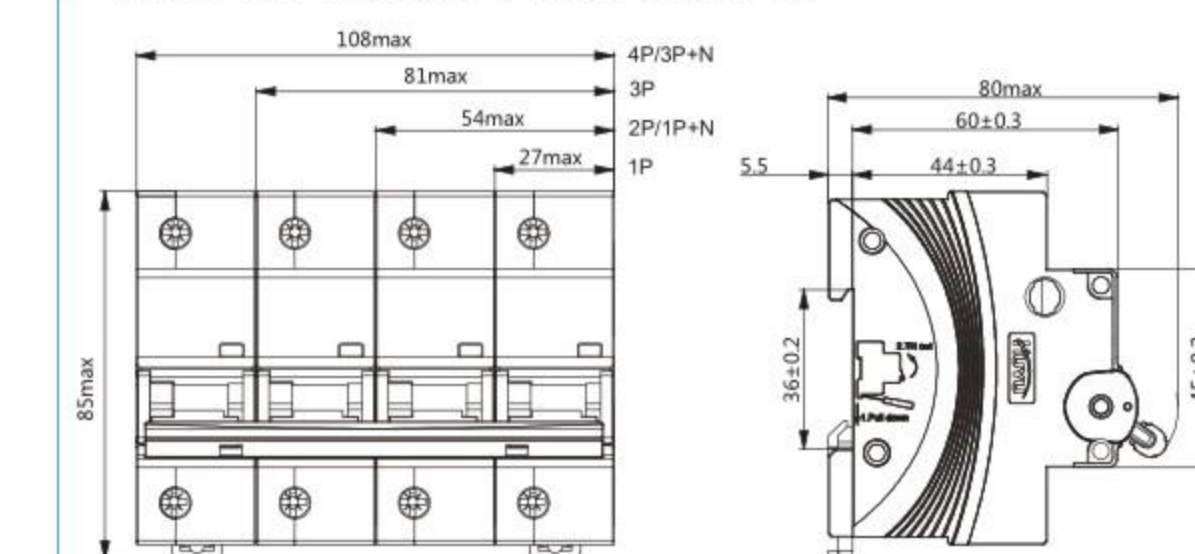


图1 DZ47N-125、DZ47K-125、HYB5-125外形尺寸及安装尺寸

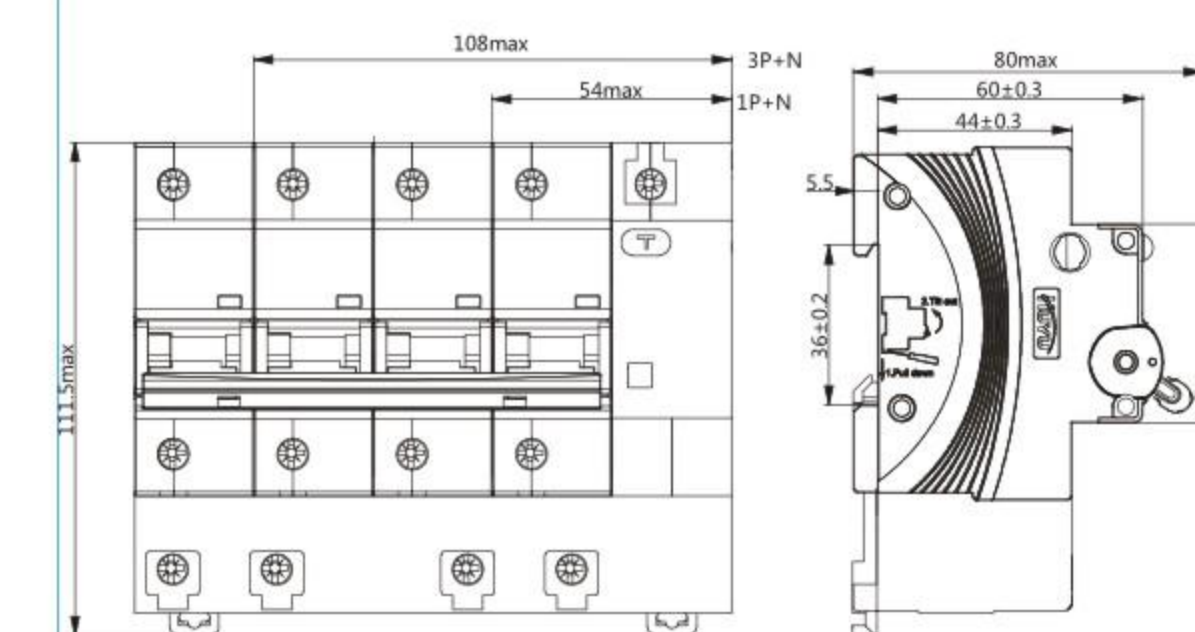


图2 DZ47N-125S、DZ47K-125S、HYB5-125S外形尺寸及安装尺寸