

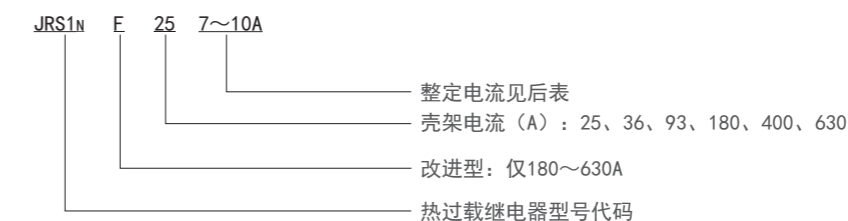
JRS1N 系列热过载继电器



一、适用范围

JRS1N系列热过载继电器主要用于交流50Hz，额定工作电压至660V，额定工作电流0.1~93A的电路中，用于启动和加速电动机至正常转速，并作电路和三相交流电动机的过载、断相保护，并可与适应的交流接触器组成起动器。同类型号：LR2/JR28。本产品可完美替代JRS1产品符合GB/T 14048.4 标准。

二、型号及含义



三、热继电器整定电流及匹配产品型号

产品型号	整定电流A	相匹配熔断器规格 (推荐RT16) A	相匹配接触器型号
JRS1N-25	0.1~0.16	2	CJX2N-06、09 12、18 25、32 38
	0.16~0.25	2	
	0.25~0.40	2	
	0.40~0.63	2	
	0.63~1	4	
	1~1.6	4	
	1.6~2.5	6	
	2.5~4	10	
	4~6	16	
	5.5~8	20	
	7~10	20	
	9~13	25	
JRS1N-36	12~18	35	CJX2N-25、32、38
	17~25	50	
JRS1N-93	23~32	63	CJX2N-40、50、65 80、95
	30~40	80	
	37~50	100	
	48~65	100	
	55~70	125	
	63~80	125	
	80~93	160	

JRS1N 系列热过载继电器

产品型号	整定电流A	相匹配熔断器规格 (推荐RT16) A	相匹配接触器型号
JRS1N-F180	55~80	125	CJX2N-F115、150、185
	63~90	125	
	80~110	200	
	90~120	200	
	110~135	200	
	120~150	250	
	135~160	250	
JRS1N-F400	150~180	250	CJX2N-F225、265、330、400
	80~120	200	
	125~200	400	
	160~250	400	
	200~320	500	
JRS1N-F630	250~400	500	CJX2N-F500、630
	320~500	630	
	400~630	630	

四、产品参数

使用环境	~5°C~+40°C
脱扣等级	10A
额定绝缘电压 U_i (V)	660
产品特点	
过载保护	有
断相保护	有
手动复位	有
自动复位	有
停止按钮	有
测试按钮	有
脱扣指示	有

五、辅助回路参数

辅助回路	AC-15		DC-13	
	使用类别		使用类别	
额定绝缘电压 U_e (V)	500		500	
额定工作电压 U_e (V)	380	220	220	110
额定工作电流 I_e (A)	0.95	1.64	0.15	0.3
约定发热电流 I_{th} (A)	6		6	
辅助触头形式	一常开一常闭		一常开一常闭	

JRS1N 系列热过载继电器

六、动作特性

状态	序号	整定电流倍数	动作时间	起始条件	周围空气温度(°C)
各相负载平衡	1	1.05	>2小时	冷态开始	+20
	2	1.20	<2小时	热态(接序号1试验后开始)	
	3	1.50	10A <2分钟		
			10 <4分钟		
4	7.2	10A 2s < TP ≤ 10s	冷态开始		
		10 4s < TP ≤ 10s			
各相负载不平衡(断相)	5	任意两相1.0 另一相0.9	>2小时	冷态开始	+40
	6	任意两相1.15 另一相0	<2小时	热态(接序号5试验后开始)	
温度补偿性能	7	1.0	>2小时	冷态开始	-5
	8	1.20	<2小时	热态(接序号7试验后开始)	
	9	1.05	>2小时	冷态开始	
	10	1.3	<2小时	热态(接序号9试验后开始)	

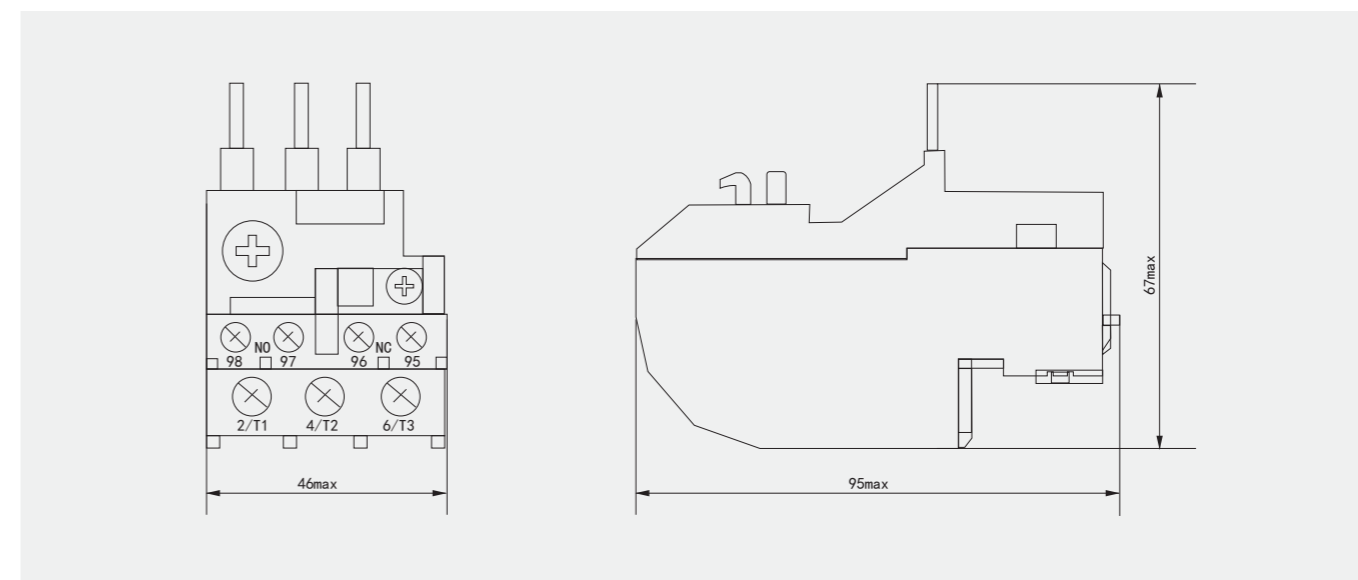
七、附件



序号	名称
1	JRS1N-25安装基座
2	JRS1N-36安装基座
3	JRS1N-93安装基座

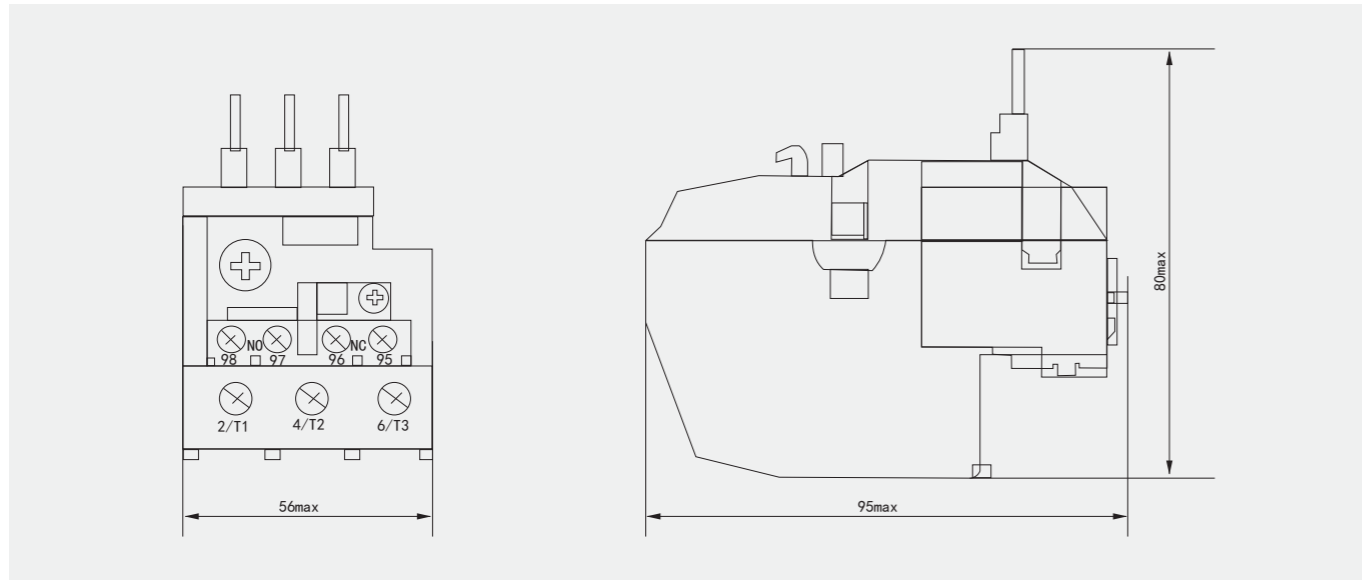
八、外形及安装尺寸

1、JRS1N-25外形及安装尺寸图 (mm)

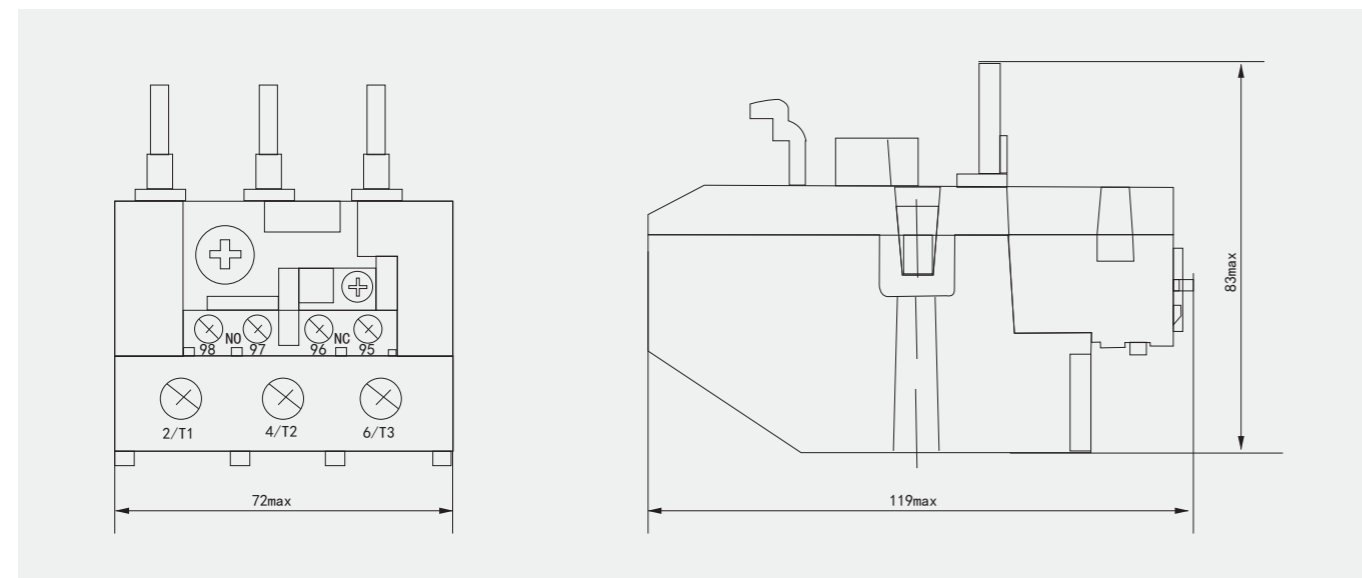


JRS1N 系列热过载继电器

2、JRS1N-36外形及安装尺寸图 (mm)



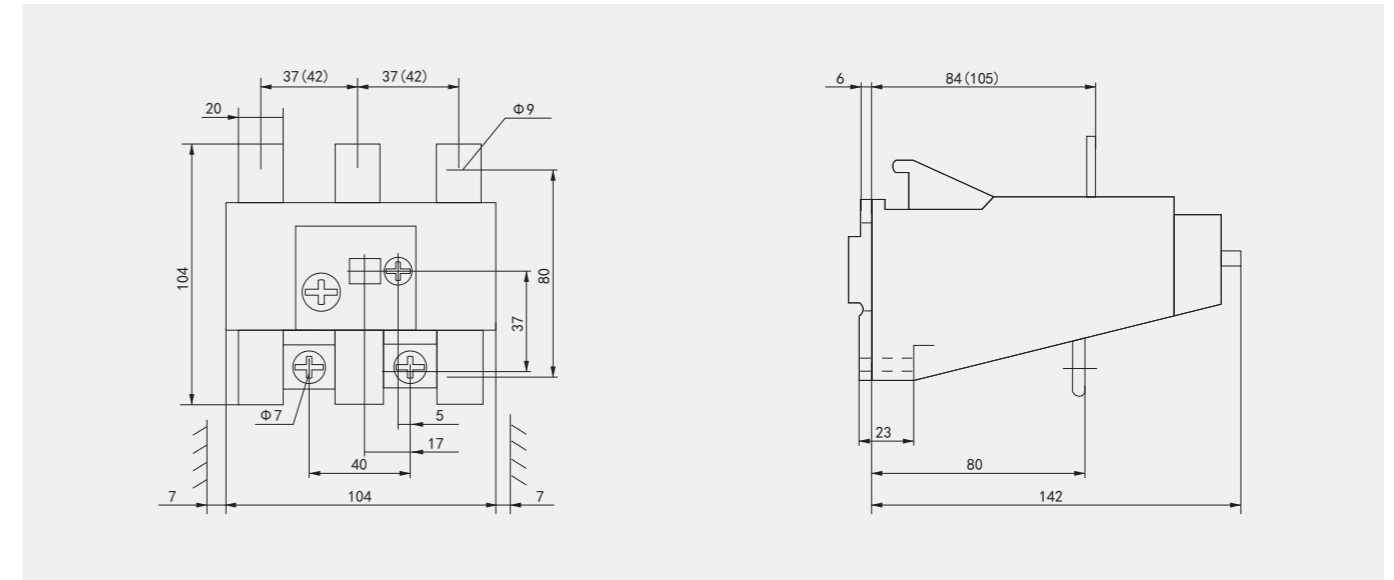
3、JRS1N-93外形及安装尺寸图 (mm)



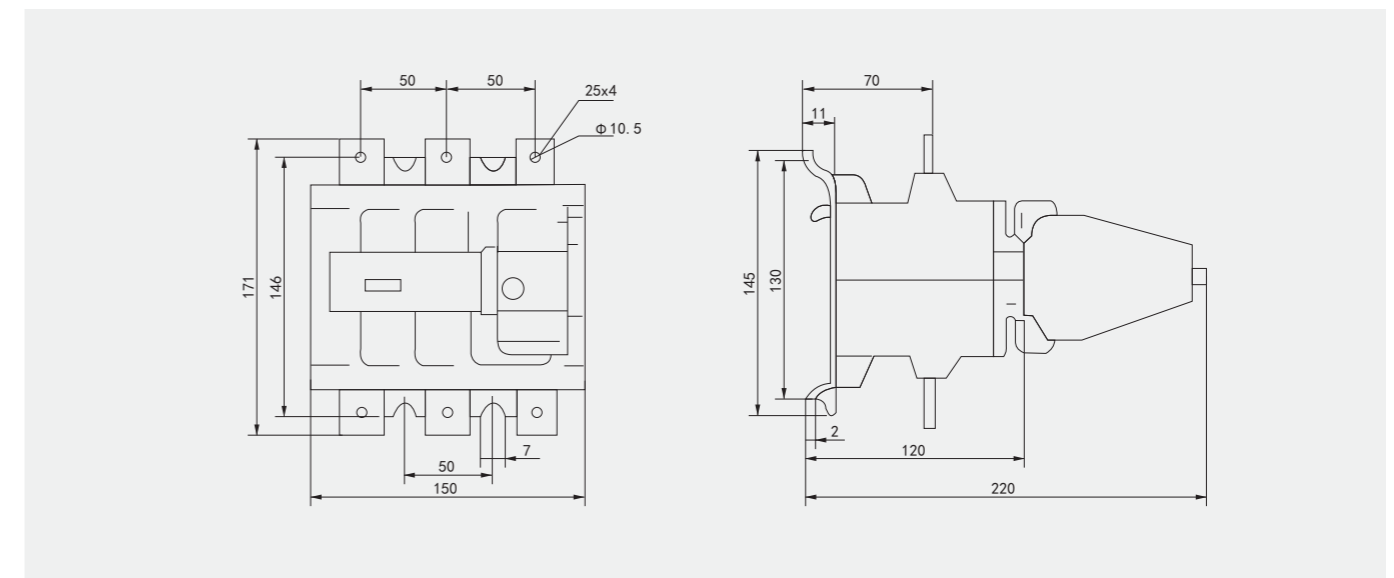
D-062

JRS1N 系列热过载继电器

4、JRS1N-F180外形及安装尺寸图 (mm)



5、JRS1N-F400、630外形及安装尺寸图 (mm)



D-063